



O2018_004

Urteil vom 14. Dezember 2020

Besetzung

Instruktionsrichter Dr. iur. Andri Hess,
Richter Dr. sc. nat. ETH Tobias Bremi (Referent),
Richterin lic. iur. Lara Dorigo,
Erste Gerichtsschreiberin lic. iur. Susanne Anderhalden

Verfahrensbeteiligte

Synova AG, Route de Genolier, 13, 1266 Duillier,
vertreten durch Rechtsanwalt Dr. iur. Michael Ritscher und
Rechtsanwältin M.A. HSG Louisa Galbraith, Meyerlusten-
berger Lachenal AG, Schiffbaustrasse 2, Postfach 1765,
8031 Zürich, patentanwaltlich beraten durch Werner Ros-
hardt und Stephan Kessler, Keller Schneider Patent- und
Markenanwälte AG (Bern), Bahnhofplatz 18, Postfach 2005,
8401 Winterthur

Klägerin und Widerbeklagte

gegen

1. **Avonisys AG**, General-Guisan-Strasse 6, 6303 Zug,
2. **Stephan Mohren**,
c/o Avonisys AG, General-Guisan-Strasse 6, 6303 Zug,
3. **Jens Gäbelein**,
c/o Avonisys AG, General-Guisan-Strasse 6, 6303 Zug,
4. **Jeroen Hribar**,
c/o Avonisys AG, General-Guisan-Strasse 6, 6303 Zug,

alle vertreten durch Rechtsanwalt Dr. iur. Ralph Schlosser,
Kasser Schlosser avocats, av. de la Gare 5, case postale
251, 1001 Lausanne, alle patentanwaltlich beraten durch
Dr. Regula Rüedi, Dr. Christoph Engelbrecht und Dr. Zacha-
rias Stelzer, E. Blum & Co. AG, Vorderberg 11, 8044 Zürich

Beklagte und Widerklägerin

Gegenstand

Klage auf Patentverletzung / Widerklage auf Patentnichtigkeit und unlauteren Wettbewerb;
Laserflüssigkeitsstrahlenkungsverfahren

Das Bundespatentgericht zieht in Erwägung:

Prozessgeschichte

1.

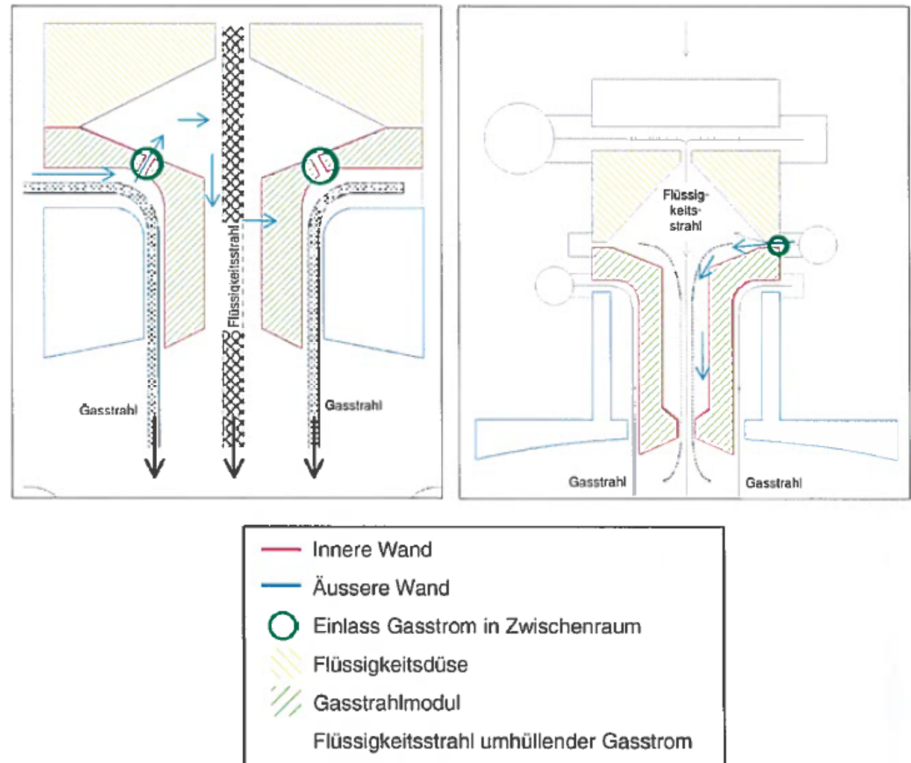
Mit Klage vom 15. Februar 2018 stellte die Klägerin und Widerbeklagte (nachfolgend «Klägerin») folgende Rechtsbegehren:

«1.1. Den Beklagten sei unter Androhung einer Ordnungsbusse von CHF 1'000.- für jeden Tag der Nichterfüllung gemäss Art. 343 Abs. 1 lit. c ZPO, aber mindestens CHF 5'000.- gemäss Art. 343 Abs. 1 lit. b ZPO, sowie der Bestrafung der Beklagten 2-4 nach Art. 292 StGB mit Busse und unter Androhung der kostenpflichtigen Ersatzvornahme im Widerhandlungsfall zu verbieten, Laserköpfe zur Bearbeitung von Werkstücken in der Schweiz oder von der Schweiz aus herzustellen, anzubieten, zu lagern, zu verkaufen oder sonst wie in Verkehr zu bringen oder bei solchen Handlungen mitzuwirken und/oder zu diesen Zwecken zu besitzen, die folgende Merkmale aufweisen:

- 1.1.1. eine Flüssigkeitsdüse zur Erzeugung eines Flüssigkeitsstrahls, der zur Führung einer in ihn eingekoppelten Laserstrahlung in der Art eines Wellenleiters geeignet ist;
- 1.1.2. ein optisches Element zur Einkoppelung eines Laserstrahls in den Flüssigkeitsstrahl;
- 1.1.3. ein mit der Flüssigkeitsdüse verbundenes Gasstrahlmodul, insbesondere zum mantelseitigen Umgeben des Flüssigkeitsstrahls mit einem Gasstrom, mit folgenden Elementen
 - a. eine innere Wand,
 - i. die eine erste Leitung zum Durchlass des Flüssigkeitsstrahls in Form eines Zwischenraums zwischen der Flüssigkeitsdüse und einer Gasauslassdüse formt,
 - ii. wobei der Zwischenraum trichterförmig, mit einer nach unten zusammenlaufenden Wandung ausgebildet ist,
 - iii. und der Zwischenraum mindestens eine Öffnung für den Einlass eines Gasstroms hat;
 - b. eine äussere Wand,
 - i. wobei die innere und die äussere Wand gemeinsam eine zweite Leitung bilden, welche die erste Leitung umgibt,
 - ii. und die äussere Wand einen Gaseinlass aufweist, um einen Gasfluss durch die zweite Leitung zu schaffen;

c. und eine Gasauslassdüse, die entfernt von der Flüssigkeitsdüse angeordnet ist, so dass der Flüssigkeitsstrahl durch sie hindurchgeführt werden kann;

insbesondere Laserköpfe gemäss einer der beiden folgenden Abbildungen:



1.2. Eventualiter zu vorstehender Ziff. 1 sei den Beklagten unter Androhung einer Ordnungsbusse von CHF 1000.- für jeden Tag der Nichterfüllung gemäss Art. 343 Abs. 1 lit. c ZPO, aber mindestens CHF 5000.- gemäss Art. 343 Abs. 1 lit. b ZPO, sowie der Bestrafung der Beklagten 2-4 nach Art. 292 StGB mit Busse und unter Androhung der kostenpflichtigen Ersatzvornahme im Widerhandlungsfall zu verbieten, Laserköpfe zur Bearbeitung von Werkstücken in der Schweiz oder von der Schweiz aus herzustellen, anzubieten, zu lagern, zu verkaufen oder sonst wie in Verkehr zu bringen oder bei solchen Handlungen mitzuwirken und/oder zu diesen Zwecken zu besitzen, die folgende Merkmale aufweisen:

- 1.2.1. eine Flüssigkeitsdüse zur Erzeugung eines Flüssigkeitsstrahls, der zur Führung einer in ihn eingekoppelten Laserstrahlung in der Art eines Wellenleiters geeignet ist;
- 1.2.2. ein optisches Element zur Einkoppelung eines Laserstrahls in den Flüssigkeitsstrahl;

1.2.3. ein mit der Flüssigkeitsdüse verbundenes Gasstrahlmodul, insbesondere zum mantelseitigen Umgeben des Flüssigkeitsstrahls mit einem Gasstrom, mit folgenden Elementen

a. eine Wand,

i. die eine Leitung zum Durchlass des Flüssigkeitsstrahls in Form eines Zwischenraums zwischen der Flüssigkeitsdüse und einer Gasauslassdüse formt,

ii. wobei der Zwischenraum trichterförmig, mit einer nach unten zusammenlaufenden Wandung ausgebildet ist,

iii. und der Zwischenraum mindestens eine Öffnung für den Einlass eines Gasstroms hat;

b. und eine Gasauslassdüse, die entfernt von der Flüssigkeitsdüse angeordnet ist, so dass der Flüssigkeitsstrahl durch sie hindurchgeführt werden kann.

2. Die Beklagten seien unter Androhung einer Ordnungsbusse von CHF 1'000.- für jeden Tag der Nichterfüllung gemäss Art. 343 Abs. 1 lit. c ZPO, aber mindestens CHF 5'000.- gemäss Art. 343 Abs. 1 lit. b ZPO, sowie der Bestrafung der Beklagten 2-4 nach Art. 292 StGB mit Busse und unter Androhung der kostenpflichtigen Ersatzvornahme im Widerhandlungsfall zu verpflichten, innerhalb von 40 Tagen ab Rechtskraft des Urteils Auskunft zu erteilen und nach anerkannten Grundsätzen der Rechnungslegung Rechnung zu legen über die Anzahl und den Nettogewinn bezüglich der Laserköpfe gemäss Rechtsbegehren Ziff. 1.1, eventualiter Ziff. 1.2, unter Angabe insbesondere der folgenden Informationen (unter Vorlage der einschlägigen Auszüge aus der Finanz- und Betriebsbuchhaltung sowie der Kostenstellen- und Kostenträgerrechnung):

2.1. den mit Laserköpfen gemäss Rechtsbegehren Ziff. 1.1, eventualiter Ziff. 1.2, erzielten Bruttoumsatz, unter Angabe des Verkaufspreises, aufgeschlüsselt nach einzelnen Lieferungen, sowie Verkaufs- und Lieferdatum,

2.2. den mit diesen Laserköpfen gemäss Rechtsbegehren Ziff. 1.1, eventualiter Ziff. 1.2, erzielten Nettogewinn, unter Angabe der den einzelnen Laserköpfen unmittelbar zuzuordnenden Herstellungs- bzw. Anschaffungskosten,

2.3. die Namen und Anschriften aller Käufer von Laserköpfen gemäss Rechtsbegehren Ziff. 1.1, eventualiter Ziff. 1.2.

3. Die Beklagten seien solidarisch zu verpflichten, der Klägerin gemäss deren Wahl nacherfolgter Rechnungslegung:

- 3.1. den Schaden aus erlittener Umsatzeinbusse oder entgangenem Gewinn zu ersetzen, zuzüglich Zins zu 5% seit dem jeweiligen Schadensdatum, oder
- 3.2. den mit Laserköpfen gemäss Rechtsbegehren Ziff. 1.1, eventualiter Ziff. 1.2, erzielten Nettogewinn herauszugeben, zuzüglich Zins zu 5% seit dem jeweiligen Datum des erzielten Gewinns, spätestens aber seit der Klageeinleitung, oder
- 3.3. eine angemessene Lizenzgebühr für die unberechtigte Nutzung des Schweizer Teils von EP 1 833 636 B1 zuzüglich Zins zu 5% seit dem jeweiligen Nutzungsdatum, spätestens aber seit der Klageeinleitung;
- 3.4. mindestens aber CHF 1'000'000 zuzüglich 5% Zins seit dem Datum der Klageeinleitung.

4. Die Beklagten seien unter Androhung einer Ordnungsbusse von CHF 1'000.- für jeden Tag der Nichterfüllung gemäss Art. 343 Abs. 1 lit. c ZPO, aber mindestens CHF 5'000.- gemäss Art. 343 Abs. 1 lit. b ZPO, sowie der Bestrafung der Beklagten 2-4 nach Art. 292 StGB mit Busse und unter Androhung der kostenpflichtigen Ersatzvornahme im Widerhandlungsfall zu verpflichten, die von ihr in Verkehr gebrachten Laserköpfe gemäss Rechtsbegehren Ziff. 1.1, eventualiter Ziff. 1.2, innert 5 Kalendertagen zurückzurufen, d.h. alle Kunden innert einer Frist von maximal 5 Kalendertagen unter Bezugnahme auf das Urteil des Bundespatentgerichts zu informieren, dass den Beklagten das Inverkehrbringen der Laserköpfe gemäss Rechtsbegehren Ziff. 1.1, eventualiter Ziff. 1.2, gerichtlich verboten wurde und sie deshalb die betreffenden Produkte gegen Rückerstattung des Kaufpreises und der übrigen Auslagen (Verpackungs-, Montage-, und Transportkosten) zurücknehmen.

5. Die Beklagten seien unter Androhung einer Ordnungsbusse von CHF 1'000 für jeden Tag der Nichterfüllung gemäss Art. 343 Abs. 1 lit. c ZPO, aber mindestens CHF 5'000.- gemäss Art. 343 Abs. 1 lit. b ZPO, sowie der Bestrafung der Beklagten 2-4 nach Art. 292 StGB mit Busse und unter Androhung der kostenpflichtigen Ersatzvornahme im Widerhandlungsfall zu verpflichten, innert 10 Tagen ab Rechtskraft des Urteils über die in ihrem unmittelbaren oder mittelbaren Besitz oder in ihrem Eigentum befindlichen, unter Rechtsbegehren Ziff. 1.1, eventualiter Ziff. 1.2, bezeichneten Laserköpfe Auskunft zu erteilen und innert 30 weiteren Tagen diese Laserköpfe auf eigene Kosten vernichten zu lassen und dem Gericht und der Klägerin ein Vernichtungsprotokoll, das die Vernichtung der betreffenden Waren unter Angabe von Ort, Datum und Menge der vernichteten Waren bestätigt, zukommen zu lassen.

6. Alles unter Kosten- und Entschädigungsfolgen (unter Einschluss der Kosten des beigezogenen Patentanwalts) solidarisch zulasten der Beklagten.»

2.

Mit Klageantwort und Widerklage vom 5. Juni 2018 stellten die Beklagten und Widerkläger (nachfolgend «Beklagte») folgende Rechtsbegehren:

- «I. Die Klage sei abzuweisen, soweit darauf einzutreten ist.
- II. Es sei festzustellen, dass der schweizerische Teil des europäischen Patents EP 1 833 636 B1 nichtig ist.
- III. Es sei festzustellen, dass das Schreiben der Klägerin an Willemin-Macodel SA vom 27. Februar 2018, sowie ähnliche Schreiben an andere Geschäftsbeziehungen der Beklagten 1, insbesondere Chiron Werke GmbH & Co. KG, wonach die Klägerin der Meinung sei, die Technologie «Avonisy Laser Micro Milling» verletze deren Patent EP 1 833 636 B1, weshalb die Klägerin am 15. Februar 2018 beim Bundespatentgericht eine Patentverletzungsklage gegen die Beklagte 1 und deren Verwaltungsräte eingeleitet habe, gegen das Gesetz gegen den unlauteren Wettbewerb verstösst und somit rechtswidrig ist.
- IV. Eventualiter zur vorstehenden Ziffer III sei die Klägerin unter Androhung einer Ordnungsbusse von CHF 1'000 für jeden Tag der Nichterfüllung, mindestens aber CHF 5'000, sowie der Bestrafung ihrer Organe nach Art. 292 StGB mit Busse im Widerhandlungsfall zu verbieten, gegenüber Dritten - insbesondere aktuellen oder früheren Geschäftsbeziehungen der Beklagten 1, insbesondere Willemin-Macodel SA und/oder Chiron Werke GmbH & Co. KG - zu behaupten, die von der Beklagten 1 hergestellten und/oder gelieferten Maschinen und/oder die Technologie «Avonisy Laser Micro Milling» würde das Patent EP 1 833 636 B1 verletzen.
- V. Die Klägerin sei unter Androhung einer Ordnungsbusse von CHF 1'000 für jeden Tag der Nichterfüllung, mindestens aber CHF 5'000, sowie der Bestrafung ihrer Organe nach Art. 292 StGB mit Busse im Widerhandlungsfall dazu zu verpflichten, allen Adressaten von Schreiben, in denen behauptet wurde, dass die Klägerin der Meinung sei, die Technologie «Avonisy Laser Micro Milling» verletze deren Patent EP 1 833 636 B1, weshalb die Klägerin am 15. Februar 2018 beim Bundespatentgericht eine Patentverletzungsklage gegen die Beklagte 1 und deren Verwaltungsräte eingereicht habe, ein Berichtigungsschreiben zukommen zu lassen, mit Kopie an die Beklagten, in dem die Klägerin das Dispositiv des Urteils des Bundespatentgerichts im vorliegenden Verfahren O2018_004 wiedergibt, insbesondere die Nichtigkeit des schweizerischen Teils des europäischen Patents EP 1 833 636 B1 sowie die Feststellung der Rechtswidrigkeit solcher Schreiben bzw. die gerichtliche Anordnung, der Klägerin sei untersagt, weitere solche Schreiben zu verschicken.

VI. Alles unter Kosten- und Entschädigungsfolgen (unter Einschluss der Kosten der beigezogenen Patentanwälte) zu Lasten der Klägerin.»

3.

Die Widerklageantwort erfolgte am 8. Oktober 2018, womit die Klägerin beantragte, die Widerklage sei abzuweisen soweit darauf einzutreten sei. In Reaktion auf das Widerklagebegehren II (Feststellung Nichtigkeit) stellte die Klägerin zudem fünf Eventualbegehren. Die Klägerin schränkte damit eventualiter das Klagepatent in der ursprünglich vom Europäischen Patentamt (EPA) erteilten B1-Fassung verbal ein. Da die Klägerin später das Klagepatent mittels Teilverzicht nach Art. 24 PatG durch Antrag beim Institut für Geistiges Eigentum (IGE) einschränkte (s. nachfolgend E. 20), woraus die am Ende entscheidungsrelevante H1-Fassung resultierte, sind sämtliche Eventualbegehren, die sich auf die nicht mehr existierende B1-Fassung beziehen, nicht mehr zu behandeln. Es kann daher darauf verzichtet werden, diese Rechtsbegehren im Einzelnen aufzuführen.

4.

Am 7. November 2018 fand eine Instruktions-/Vergleichsverhandlung statt, die jedoch zu keiner vergleichweisen Einigung führte.

5.

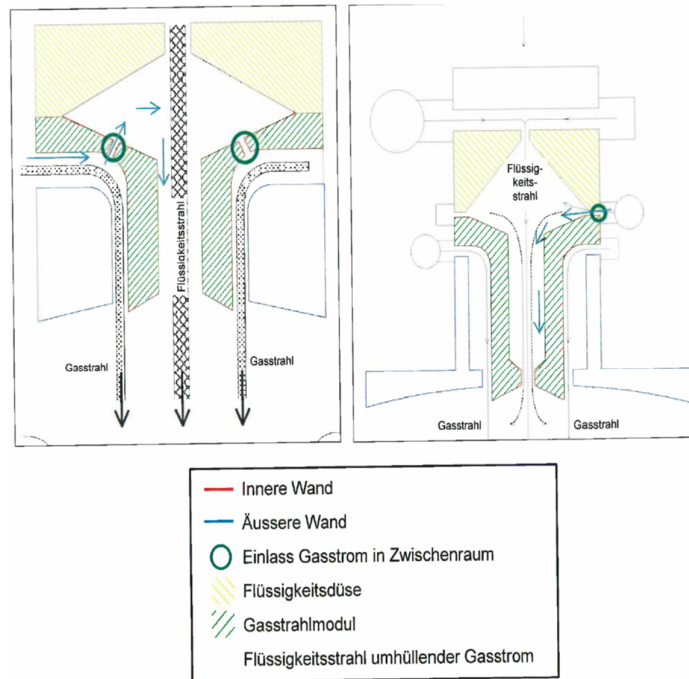
Die Replik der Klägerin erfolgte am 21. Januar 2019 mit den folgenden geänderten Rechtsbegehren in Bezug auf die Hauptklage:

«1. Den Beklagten sei unter Androhung einer Ordnungsbusse von CHF 1'000.- für jeden Tag der Nichterfüllung gemäss Art. 343 Abs. 1 lit. c ZPO, aber mindestens CHF 5'000.- gemäss Art. 343 Abs. 1 lit. b ZPO, sowie der Bestrafung der Beklagten 2-4 nach Art. 292 StGB mit Busse und unter Androhung der kostenpflichtigen Ersatzvornahme im Widerhandlungsfall zu verbieten, Laserköpfe zur Bearbeitung von Werkstücken in der Schweiz oder von der Schweiz aus herzustellen, anzubieten, zu lagern, zu verkaufen oder sonst wie in Verkehr zu bringen oder bei solchen Handlungen mitzuwirken und/oder zu diesen Zwecken zu besitzen, die folgende Merkmale aufweisen:

- 1.1 eine Flüssigkeitsdüse zur Erzeugung eines Flüssigkeitsstrahls, der zur Führung einer in ihn eingekoppelten Laserstrahlung in der Art eines Wellenleiters geeignet ist;
- 1.2 ein optisches Element zur Einkoppelung eines Laserstrahls in den Flüssigkeitsstrahl;

- 1.3 ein mit der Flüssigkeitsdüse verbundenes Gasstrahlmodul, insbesondere zum mantelseitigen Umgeben des Flüssigkeitsstrahls mit einem Gasstrom, mit folgenden Elementen
- a. eine innere Wand,
 - i. die eine erste Leitung zum Durchlass des Flüssigkeitsstrahls in Form eines Zwischenraums zwischen der Flüssigkeitsdüse und einer Gasauslassdüse formt,
 - ii. wobei der Zwischenraum mindestens eine Öffnung für den Einlass eines Gasstroms hat,
 - iii. und ein unterer Teilraum des Zwischenraums im Bereich zwischen der mindestens einen Öffnung und der Gasauslassdüse eine konisch nach unten zusammenlaufenden Wandung aufweist;
 - b. eine äussere Wand,
 - i. wobei die innere und die äussere Wand gemeinsam eine zweite Leitung bilden, welche die erste Leitung umgibt,
 - ii. und die äussere Wand einen Gaseinlass aufweist, um einen Gasfluss durch die zweite Leitung zu schaffen,
 - c. und eine Gasauslassdüse, die entfernt von der Flüssigkeitsdüse angeordnet ist, so dass der Flüssigkeitsstrahl durch sie hindurchgeführt werden kann;

insbesondere Laserköpfe gemäss nachfolgend abgebildeter Konstruktion:

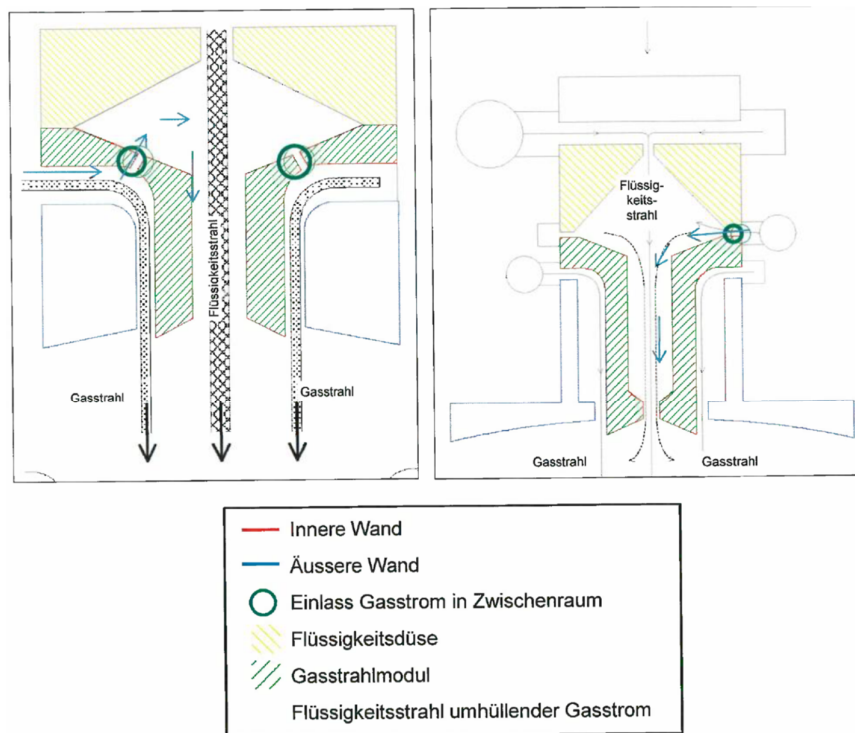


„Ausführungsform I“

2. **Eventualiter zu Rechtsbegehren 1** sei den Beklagten unter Androhung einer Ordnungsbusse von CHF 1'000.- für jeden Tag der Nichterfüllung gemäss Art. 343 Abs. 1 lit. c ZPO, aber mindestens CHF 5'000.- gemäss Art. 343 Abs. 1 lit. b ZPO, sowie der Bestrafung der Beklagten 2-4 nach Art. 292 StGB mit Busse und unter Androhung der kostenpflichtigen Ersatzvornahme im Widerhandlungsfall zu verbieten, Laserköpfe zur Bearbeitung von Werkstücken in der Schweiz oder von der Schweiz aus herzustellen, anzubieten, zu lagern, zu verkaufen oder sonst wie in Verkehr zu bringen oder bei solchen Handlungen mitzuwirken und/oder zu diesen Zwecken zu besitzen, die folgende Merkmale aufweisen:
- 2.1 eine Flüssigkeitsdüse zur Erzeugung eines Flüssigkeitsstrahls, der zur Führung einer in ihn eingekoppelten Laserstrahlung in der Art eines Wellenleiters geeignet ist;
 - 2.2 ein optisches Element zur Einkoppelung eines Laserstrahls in den Flüssigkeitsstrahl;
 - 2.3 ein mit der Flüssigkeitsdüse verbundenes Gasstrahlmodul, insbesondere zum mantelseitigen Umgeben des Flüssigkeitsstrahls mit einem Gasstrom, mit folgenden Elementen

- a. eine innere Wand,
 - i. die eine erste Leitung zum Durchlass des Flüssigkeitsstrahls in Form eines Zwischenraums zwischen der Flüssigkeitsdüse und einer Gasauslassdüse formt,
 - ii. wobei der Zwischenraum mindestens eine Öffnung für den Einlass eines Gasstroms hat,
 - iii. wobei diese mindestens eine Öffnung nicht auf den Flüssigkeitsstrahl, sondern insbesondere parallel zur Achse des Flüssigkeitsstrahls gerichtet ist,
 - iv. ein oberer Teilraum des Zwischenraums sich von der Flüssigkeitsdüse zu der mindestens einen Öffnung für den Einlass des Gasstroms nach unten konisch erweitert,
 - v. und ein unterer Teilraum des Zwischenraums im Bereich zwischen der mindestens einen Öffnung und der Gasauslassdüse eine konisch nach unten zusammenlaufenden Wandung aufweist;
- b. eine äussere Wand,
 - i. wobei die innere und die äussere Wand gemeinsam eine zweite Leitung bilden, welche die erste Leitung umgibt,
 - ii. und die äussere Wand einen Gaseinlass aufweist, um einen Gasfluss durch die zweite Leitung zu schaffen,
- c. und eine Gasauslassdüse, die entfernt von der Flüssigkeitsdüse angeordnet ist, so dass der Flüssigkeitsstrahl durch sie hindurchgeführt werden kann;

insbesondere Laserköpfe gemäss nachfolgend abgebildeter Konstruktion:

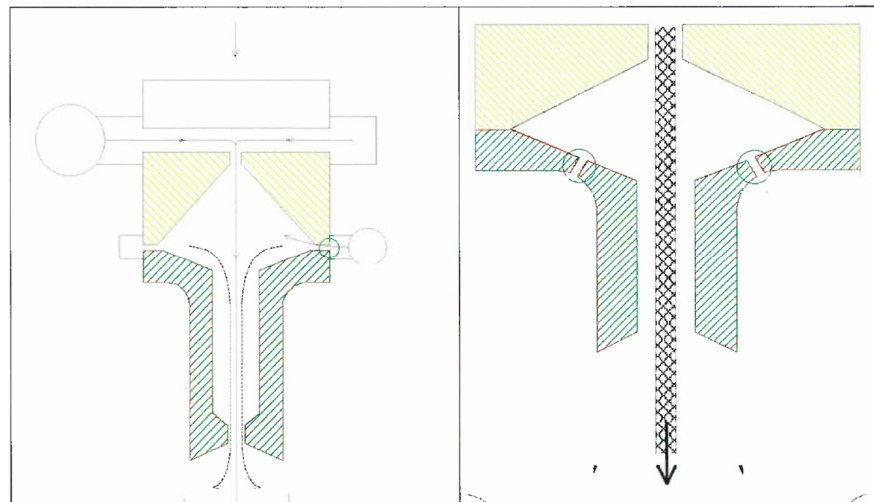


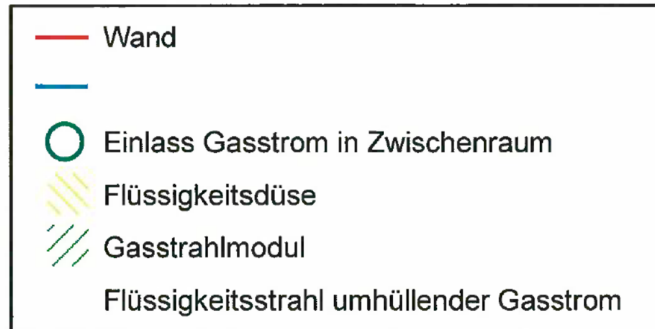
„Ausführungsform I“

3. Den Beklagten sei unter Androhung einer Ordnungsbusse von CHF 1'000.- für jeden Tag der Nichterfüllung gemäss Art. 343 Abs. 1 lit. c ZPO, aber mindestens CHF 5'000.- gemäss Art. 343 Abs. 1 lit. b ZPO, sowie der Bestrafung der Beklagten 2-4 nach Art. 292 StGB mit Busse und unter Androhung der kostenpflichtigen Ersatzvornahme im Widerhandlungsfall zu verbieten, Laserköpfe zur Bearbeitung von Werkstücken in der Schweiz oder von der Schweiz aus herzustellen, anzubieten, zu lagern, zu verkaufen oder sonst wie in Verkehr zu bringen oder bei solchen Handlungen mitzuwirken und/oder zu diesen Zwecken zu besitzen, die folgende Merkmale aufweisen:
- 3.1 eine Flüssigkeitsdüse zur Erzeugung eines Flüssigkeitsstrahls, der zur Führung einer in ihn eingekoppelten Laserstrahlung in der Art eines Wellenleiters geeignet ist;
 - 3.2 ein optisches Element zur Einkoppelung eines Laserstrahls in den Flüssigkeitsstrahl;
 - 3.3 ein mit der Flüssigkeitsdüse verbundenes Gasstrahlmodul, insbesondere zum mantelseitigen Umgeben des Flüssigkeitsstrahls mit einem Gasstrom, mit folgenden Elementen

- a. eine Wand,
- i. die eine Leitung zum Durchlass des Flüssigkeitsstrahls in Form eines Zwischenraums zwischen der Flüssigkeitsdüse und einer Gasauslassdüse formt,
 - ii. wobei der Zwischenraum mindestens eine Öffnung für den Einlass eines Gasstroms hat;
 - iii. und ein unterer Teilraum des Zwischenraums im Bereich zwischen der mindestens einen Öffnung und der Gasauslassdüse eine konisch nach unten zusammenlaufende Wandung aufweist,
 - iv. und der Zwischenraum mindestens eine Öffnung für den Einlass eines Gasstroms hat;
- b. und eine Gasauslassdüse, die entfernt von der Flüssigkeitsdüse angeordnet ist, so dass der Flüssigkeitsstrahl durch sie hindurchgeführt werden kann.

insbesondere Laserköpfe gemäss nachfolgend abgebildeter Konstruktion:



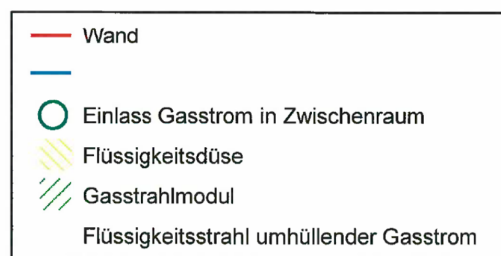
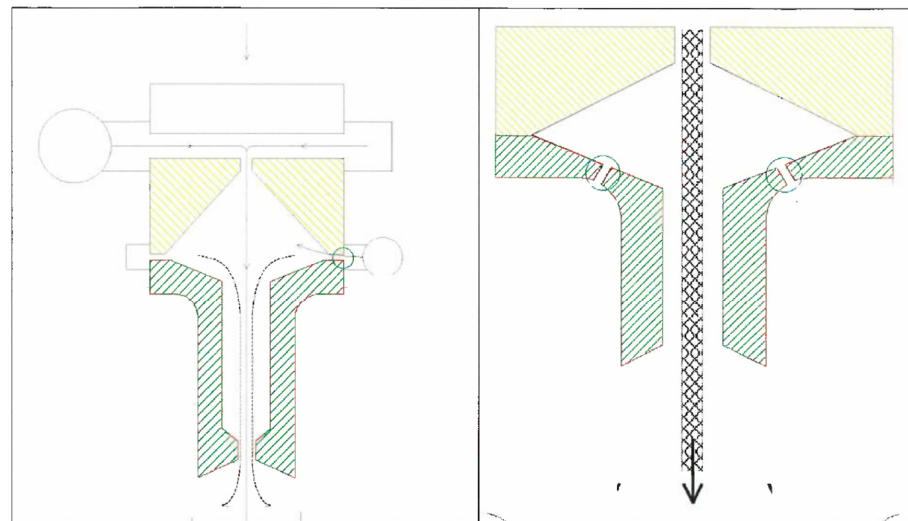


"Ausführungsform II"

4. **Eventualiter zu Rechtsbegehren 3** sei den Beklagten unter Androhung einer Ordnungsbusse von CHF 1'000.- für jeden Tag der Nichterfüllung gemäss Art. 343 Abs. 1 lit. c ZPO, aber mindestens CHF 5'000.- gemäss Art. 343 Abs. 1 lit. b ZPO, sowie der Bestrafung der Beklagten 2-4 nach Art. 292 StGB mit Busse und unter Androhung der kostenpflichtigen Ersatzvornahme im Widerhandlungsfall zu verbieten, Laserköpfe zur Bearbeitung von Werkstücken in der Schweiz oder von der Schweiz aus herzustellen, anzubieten, zu lagern, zu verkaufen oder sonst wie in Verkehr zu bringen oder bei solchen Handlungen mitzuwirken und/oder zu diesen Zwecken zu besitzen, die folgende Merkmale aufweisen:
- 4.1 eine Flüssigkeitsdüse zur Erzeugung eines Flüssigkeitsstrahls, der zur Führung einer in ihn eingekoppelten Laserstrahlung in der Art eines Wellenleiters geeignet ist;
 - 4.2 ein optisches Element zur Einkoppelung eines Laserstrahls in den Flüssigkeitsstrahl;
 - 4.3 ein mit der Flüssigkeitsdüse verbundenes Gasstrahlmodul, insbesondere zum mantelseitigen Umgeben des Flüssigkeitsstrahls mit einem Gasstrom, mit folgenden Elementen
 - a. eine Wand,
 - i. die eine Leitung zum Durchlass des Flüssigkeitsstrahls in Form eines Zwischenraums zwischen der Flüssigkeitsdüse und einer Gasauslassdüse formt,
 - ii. wobei der Zwischenraum mindestens eine Öffnung für den Einlass eines Gasstroms hat;

- iii. wobei diese mindestens eine Öffnung nicht auf den Flüssigkeitsstrahl, sondern insbesondere parallel zur Achse des Flüssigkeitsstrahls gerichtet ist,
 - iv. ein oberer Teilraum des Zwischenraums sich von der Flüssigkeitsdüse zu der mindestens einen Öffnung für den Einlass des Gasstroms nach unten konisch erweitert,
 - v. und ein unterer Teilraum des Zwischenraums im Bereich zwischen der mindestens einen Öffnung und der Gasauslassdüse eine konisch nach unten zusammenlaufende Wand aufweist,
- b. und eine Gasauslassdüse, die entfernt von der Flüssigkeitsdüse angeordnet ist, so dass der Flüssigkeitsstrahl durch sie hindurchgeführt werden kann.

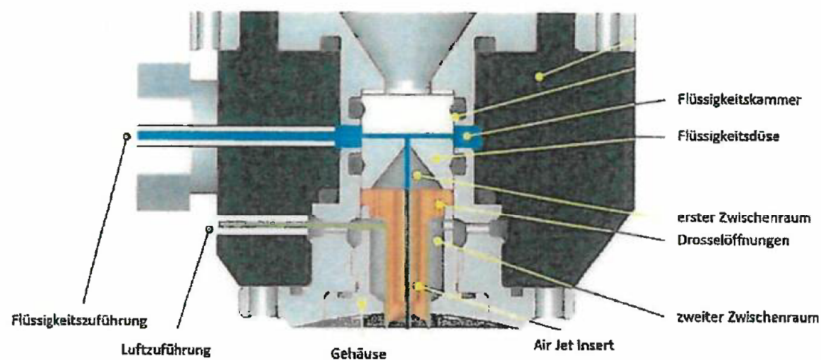
insbesondere Laserköpfe gemäss nachfolgend abgebildeter Konstruktion:



"Ausführungsform II"

5. Den Beklagten sei unter Androhung einer Ordnungsbusse von CHF 1'000.- für jeden Tag der Nichterfüllung gemäss Art. 343 Abs. 1 lit. c ZPO, aber mindestens CHF 5'000.- gemäss Art. 343 Abs. 1 lit. b ZPO, sowie der Bestrafung der Beklagten 2-4 nach Art. 292 StGB mit Busse und unter Androhung der kostenpflichtigen Ersatzvornahme im Widerhandlungsfall zu verbieten, Laserköpfe zur Bearbeitung von Werkstücken in der Schweiz oder von der Schweiz aus herzustellen, anzubieten, zu lagern, zu verkaufen oder sonst wie in Verkehr zu bringen oder bei solchen Handlungen mitzuwirken und/oder zu diesen Zwecken zu besitzen, die folgende Merkmale aufweisen:
- 5.1 eine Flüssigkeitsdüse zur Erzeugung eines Flüssigkeitsstrahls, der zur Führung einer in ihn eingekoppelten Laserstrahlung in der Art eines Wellenleiters geeignet ist;
 - 5.2 ein optisches Element zur Einkoppelung eines Laserstrahls in den Flüssigkeitsstrahl;
 - 5.3 ein mit der Flüssigkeitsdüse verbundenes Gasstrahlmodul, insbesondere zum mantelseitigen Umgeben des Flüssigkeitsstrahls mit einem Gasstrom, mit folgenden Elementen
 - a. eine innere Wand,
 - i. die eine erste Leitung zum Durchlass des Flüssigkeitsstrahls in Form eines Zwischenraums zwischen der Flüssigkeitsdüse und einer Gasauslassdüse formt,
 - ii. wobei der Zwischenraum mindestens eine Öffnung für den Einlass eines Gasstroms hat;
 - iii. und ein unterer Teilraum des Zwischenraums im Bereich zwischen der mindestens einen Öffnung und der Gasauslassdüse eine zylindrische Wandung mit einem grösseren Durchmesser als jener der Gasauslassdüse aufweist;
 - b. eine äussere Wand,
 - i. wobei die innere und die äussere Wand gemeinsam eine zweite Leitung bilden, welche die erste Leitung umgibt,
 - ii. und die äussere Wand einen Gaseinlass aufweist, um einen Gasfluss durch die zweite Leitung zu schaffen;
 - c. und eine Gasauslassdüse, die entfernt von der Flüssigkeitsdüse angeordnet ist, so dass der Flüssigkeitsstrahl durch sie hindurchgeführt werden kann;

insbesondere Laserköpfe gemäss nachfolgend abgebildeter Konstruktion:

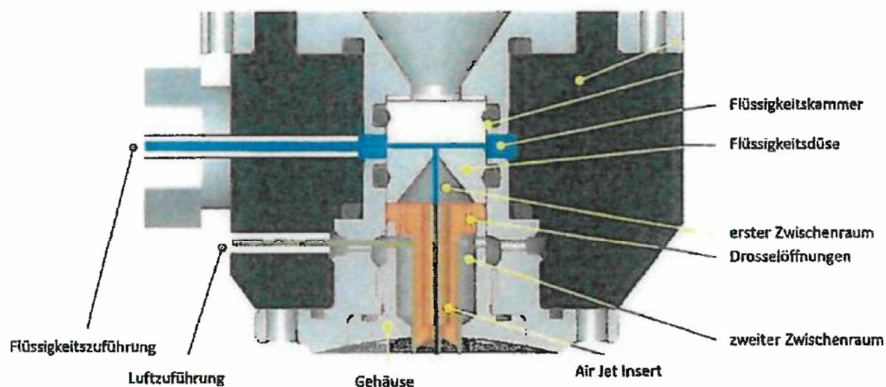


„Ausführungsform III“

6. **Eventualiter zu Rechtsbegehren 5** sei den Beklagten unter Androhung einer Ordnungsbusse von CHF 1'000.- für jeden Tag der Nichterfüllung gemäss Art. 343 Abs. 1 lit. c ZPO, aber mindestens CHF 5'000.- gemäss Art. 343 Abs. 1 lit. b ZPO, sowie der Bestrafung der Beklagten 2-4 nach Art. 292 StGB mit Busse und unter Androhung der kostenpflichtigen Ersatzvornahme im Widerhandlungsfall zu verbieten, Laserköpfe zur Bearbeitung von Werkstücken in der Schweiz oder von der Schweiz aus herzustellen, anzubieten, zu lagern, zu verkaufen oder sonst wie in Verkehr zu bringen oder bei solchen Handlungen mitzuwirken und/oder zu diesen Zwecken zu besitzen, die folgende Merkmale aufweisen:
- 6.1 eine Flüssigkeitsdüse zur Erzeugung eines Flüssigkeitsstrahls, der zur Führung einer in ihn eingekoppelten Laserstrahlung in der Art eines Wellenleiters geeignet ist;
 - 6.2 ein optisches Element zur Einkoppelung eines Laserstrahls in den Flüssigkeitsstrahl;
 - 6.3 ein mit der Flüssigkeitsdüse verbundenes Gasstrahlmodul, insbesondere zum mantelseitigen Umgeben des Flüssigkeitsstrahls mit einem Gasstrom, mit folgenden Elementen
 - a. eine innere Wand,
 - i. die eine erste Leitung zum Durchlass des Flüssigkeitsstrahls in Form eines Zwischenraums zwischen der Flüssigkeitsdüse und einer Gasauslassdüse formt,
 - ii. wobei der Zwischenraum mindestens eine Öffnung für den Einlass eines Gasstroms hat;

- iii. wobei diese mindestens eine Öffnung nicht auf den Flüssigkeitsstrahl, sondern insbesondere parallel zur Achse des Flüssigkeitsstrahls gerichtet ist,
 - iv. ein oberer Teilraum des Zwischenraums sich von der Flüssigkeitsdüse zu der mindestens einen Öffnung für den Einlass des Gasstroms nach unten konisch erweitert,
 - v. und ein unterer Teilraum des Zwischenraums im Bereich zwischen der mindestens einen Öffnung und der Gasauslassdüse eine zylindrische Wandung mit einem grösseren Durchmesser als jener der Gasauslassdüse aufweist;
- b. eine äussere Wand,
- iii. wobei die innere und die äussere Wand gemeinsam eine zweite Leitung bilden, welche die erste Leitung umgibt,
 - iv. und die äussere Wand einen Gaseinlass aufweist, um einen Gasfluss durch die zweite Leitung zu schaffen;
- c. und eine Gasauslassdüse, die entfernt von der Flüssigkeitsdüse angeordnet ist, so dass der Flüssigkeitsstrahl durch sie hindurchgeführt werden kann;

insbesondere Laserköpfe gemäss nachfolgend abgebildeter Konstruktion:



„Ausführungsform III“

7. Die Beklagten seien unter Androhung einer Ordnungsbusse von CHF 1'000.- für jeden Tag der Nichterfüllung gemäss Art. 343 Abs. 1 lit. c ZPO, aber mindestens CHF 5'000.- gemäss Art. 343 Abs. 1 lit. b ZPO, sowie der Bestrafung der Beklagten 2-4 nach Art. 292 StGB mit Busse und unter Androhung der kostenpflichtigen Ersatzvornahme im Widerhandlungsfall

zu verpflichten, innerhalb von 40 Tagen ab Rechtskraft des Urteils Auskunft zu erteilen und nach anerkannten Grundsätzen der Rechnungslegung Rechnung zu legen über die Anzahl und den Nettogewinn bezüglich der Laserköpfe gemäss Rechtsbegehren Ziff. 1 bis Ziff. 6, unter Angabe insbesondere der folgenden Informationen (unter Vorlage der einschlägigen Auszüge aus der Finanz- und Betriebsbuchhaltung sowie der Kostenstellen- und Kostenträgerrechnung):

- 7.1 den mit Laserköpfen gemäss Rechtsbegehren Ziff. 1 bis Ziff. 6, erzielten Bruttoumsatz, unter Angabe des Verkaufspreises, aufgeschlüsselt nach einzelnen Lieferungen, sowie Verkaufs- und Lieferdatum,
 - 7.2 den mit Laserköpfen gemäss Rechtsbegehren Ziff. 1 bis Ziff. 6, erzielten Nettogewinn, unter Angabe der den einzelnen Laserköpfen unmittelbar zuzuordnenden Herstellungs- bzw. Anschaffungskosten,
 - 7.3 die Namen und Anschriften aller Käufer von Laserköpfen gemäss Rechtsbegehren Ziff. 1 bis Ziff. 6.
8. Die Beklagten seien solidarisch zu verpflichten, der Klägerin gemäss deren Wahl nach erfolgter Rechnungslegung:
- a. den Schaden aus erlittener Umsatzeinbusse oder entgangenem Gewinn zu ersetzen, zuzüglich Zins zu 5% seit dem jeweiligen Schadensdatum, oder
 - b. den mit Laserköpfen gemäss Rechtsbegehren Ziff. 1 bis Ziff. 6 erzielten Nettogewinn herauszugeben, zuzüglich Zins zu 5% seit dem jeweiligen Datum des erzielten Gewinns, spätestens aber seit der Klageeinleitung, oder
 - c. eine angemessene Lizenzgebühr für die unberechtigte Nutzung des Schweizer Teils von EP 1 833 636 B1 zuzüglich Zins zu 5% seit dem jeweiligen Nutzungsdatum, spätestens aber seit der Klageeinleitung, zu bezahlen;
 - d. mindestens aber CHF 1'000'000 zuzüglich 5% Zins seit dem Datum der Klageeinleitung.
9. Die Beklagten seien unter Androhung einer Ordnungsbusse von CHF 1'000.- für jeden Tag der Nichterfüllung gemäss Art. 343 Abs. 1 lit. c ZPO, aber mindestens CHF 5'000.- gemäss Art. 343 Abs. 1 lit. b ZPO, sowie der Bestrafung der Beklagten 2-4 nach Art. 292 StGB mit Busse und unter Androhung der kostenpflichtigen Ersatzvornahme im Widerhandlungsfall zu verpflichten, die von ihr in Verkehr gebrachten Laserköpfe gemäss Rechtsbegehren Ziff. 1 bis Ziff. 6, innert 5 Kalendertagen zurückzurufen, d.h. alle Kunden innert einer Frist von maximal 5 Kalendertagen unter Be-

zugnahme auf das Urteil des Bundespatentgerichts zu informieren, dass den Beklagten das Inverkehrbringen der Laserköpfe gemäss Rechtsbegehren Ziff. 1 bis Ziff. 6 gerichtlich verboten wurde und sie deshalb die betreffenden Produkte gegen Rückerstattung des Kaufpreises und der übrigen Auslagen (Verpackungs-, Montage-, und Transportkosten) zurücknehmen.

10. Die Beklagten seien unter Androhung einer Ordnungsbusse von CHF 1'000.- für jeden Tag der Nichterfüllung gemäss Art. 343 Abs. 1 lit. c ZPO, aber mindestens CHF 5'000.- gemäss Art. 343 Abs. 1 lit. b ZPO, sowie der Bestrafung der Beklagten 2-4 nach Art. 292 StGB mit Busse und unter Androhung der kostenpflichtigen Ersatzvornahme im Widerhandlungsfall zu verpflichten, innert 10 Tagen ab Rechtskraft des Urteils über die in ihrem unmittelbaren oder mittelbaren Besitz oder in ihrem Eigentum befindlichen, unter Rechtsbegehren Ziff. 1 bis Ziff. 6 bezeichneten Laserköpfe Auskunft zu erteilen und innert 30 weiteren Tagen diese Laserköpfe auf eigene Kosten vernichten zu lassen und dem Gericht und der Klägerin ein Vernichtungsprotokoll, das die Vernichtung der betreffenden Waren unter Angabe von Ort, Datum und Menge der vernichteten Waren bestätigt, zukommen zu lassen.
11. Alles unter Kosten- und Entschädigungsfolgen (unter Einschluss der Kosten des beigezogenen Patentanwalts) solidarisch zulasten der Beklagten.»

6.

Die Duplik und Widerklagereplik der Beklagten erfolgte mit Eingabe vom 21. März 2019 mit unveränderten Rechtsbegehren in Bezug auf die Widerklage. Im Übrigen beantragten die Beklagten die Abweisung der neuen klägerischen Rechtsbegehren der Widerklageantwort vom 8. Oktober 2018 sowie der Replik vom 21. Januar 2019, soweit darauf einzutreten sei.

7.

Am 3. Mai 2019 erfolgte eine Noveneingabe der Beklagten, wobei ein Manual zu einer bereits zuvor als offenkundige Vorbenutzung behaupteten Maschine, «LDS 200M Operation and Maintenance Manual, Copyright 2002 Synova SA/The Gern City Engineering Co», eingereicht wurde. Die Stellungnahme der Klägerin dazu erfolgte am 16. Mai 2019.

8.

Am 11. Juni 2019 erfolgte die Widerklageduplik der Klägerin, womit sie erneut geänderte Eventualbegehren in Form von verbalen Einschränkungen des Klagepatents stellte. Aus den vorne dargelegten Gründen (E. 3),

kann darauf verzichtet werden, diese Rechtsbegehren im Einzelnen aufzuführen.

Gleichzeitig zog die Klägerin ihre Hauptklage im Umfang der Rechtsbegehren Ziff. 1-5 gemäss Replik zurück und hielt entsprechend nur noch das Rechtsbegehren Ziff. 6 gemäss Replik aufrecht, das sich auf die Ausführungsform III richtet.

Damit ist die Hauptklage (Patentverletzung) im entsprechenden Umfang als durch Rückzug erledigt abzuschreiben.

9.

Mit Schreiben vom 3. Juli 2019 reichten die Beklagten Beilage act. 37_58 nach, die versehentlich unvollständig gewesen war. Zudem reichten sie eine neue Beilage ein, da zuvor ebenfalls versehentlich eine falsche Fassung eingereicht worden war.

10.

Mit Schreiben vom 17. Juli 2019 beantragte die Klägerin, dass die Eingabe der Beklagten vom 3. Juli 2019 samt Beilagen aus dem Recht zu weisen sei. Dazu nahmen die Beklagten am 24. Juli 2019 Stellung.

11.

Mit Verfügung vom 9. August 2019 wurde den Parteien mitgeteilt, dass – vorbehältlich einer anderslautenden Entscheidung des Spruchkörpers im Endentscheid – die von den Beklagten nachgereichten Beilagen in dem Umfang beachtlich seien, in dem sich die Beklagten in act. 37 spezifisch auf sie beriefen.

12.

Am 26. August 2019 erfolgte die Stellungnahme der Beklagten zur Widerklageduplik. Die Beklagten hielten an ihren bisherigen Rechtsbegehren fest und beantragten, die Rechtsbegehren der Widerklageduplik vom 11. Juni 2019 seien unter Kosten- und Entschädigungsfolgen zulasten der Klägerin abzuweisen.

13.

Am 4. Oktober 2019 nahm die Klägerin Stellung dazu.

14.

Am 10. Oktober 2019 erfolgte eine Stellungnahme der Beklagten zur vorgenannten Eingabe.

15.

Am 27. November 2019 erfolgte eine weitere Noveneingabe der Beklagten mit einer Pressemitteilung der Klägerin vom 21. November 2019 mit dem Titel «Patent infringement proceedings of Synova against Avonisys at the Swiss Federal Patent Court».

16.

Am 5. Dezember 2019 nahm die Klägerin Stellung zur Noveneingabe der Beklagten.

17.

Am 6. Mai 2020 wurden die Parteien auf den 3. September 2020 zur Hauptverhandlung vorgeladen.

18.

Am 7. Mai 2020 erstattete Richter Tobias Bremi sein Fachrichtervotum.

19.

Die Stellungnahmen der Parteien zum Fachrichtervotum erfolgten jeweils mit Eingabe vom 19. Juni 2020.

20.

Ebenfalls mit Eingabe vom 19. Juni 2020 teilte die Klägerin mit, dass sie am gleichen Datum beim IGE einen Antrag auf Teilverzicht des Schweizer Teils des Klagepatents im Sinne von Art. 24 PatG gestellt habe.

Weiter stellte die Klägerin die folgenden prozessualen Anträge:

- «1. Das Verfahren O2018_004 sei mindestens bis zur Entscheidung des IGE über die Erteilung des mittels Antrag vom 19. Juni 2020 eingeschränkten Schweizer Teils des EP 1 833 636 zu sistieren.
2. Die für den 3. September 2020 angesetzte Hauptverhandlung sei abzusetzen.»

21.

Am 6. Juli 2020 erfolgte eine weitere Noveneingabe der Beklagten mit einer E-Mail der Klägerin vom 8. Juni 2020 an die SITEC, von der die Beklagten am 2. Juli 2020 Kenntnis erhalten hatten.

22.

Zu den prozessualen Anträgen der Klägerin nahmen die Beklagten am 8. Juli 2020 Stellung und beantragten deren Abweisung.

23.

Am 13. Juli 2020 wurden die prozessualen Anträge der Klägerin vom 19. Juni 2020 abgewiesen.

24.

Am 17. August 2020 teilte die Klägerin mit, dass der Antrag auf Teilverzicht vom IGE gutgeheissen und das eingeschränkte Patent EP 1 833 636 H1 am 14. August 2020 publiziert worden sei.

25.

Diese Eingabe wurde den Beklagten mit Schreiben vom 19. August 2020 zugestellt mit dem Hinweis, dass allfällige Bemerkungen in prozessualer Hinsicht bis 27. August 2020 zu erfolgen hätten. Gleichzeitig wurden die Parteien darauf hingewiesen, dass diese Eingabe nichts daran ändere, dass keine Gründe für eine Sistierung des Verfahrens vorlägen.

26.

Am 27. August 2020 leitete der Instruktionsrichter den Parteien ein zu diesem Zeitpunkt noch nicht publiziertes, aber als relevant erachtetes Urteil des Bundesgerichts vom 19. August 2020¹ vorab per E-Mail weiter. Er orientierte die Parteien darüber, dass der Spruchkörper im Lichte der Erwägungen des Bundesgerichts der vorläufigen Auffassung sei, dass die Hauptklage auf Verletzung und die Widerklage im Umfang des Rechtsbehrens II als gegenstandslos abzuschreiben seien, jedenfalls sofern sich die Beklagten nicht ihrerseits noch auf das Klagepatent in der eingeschränkten Fassung berufen sollten.

27.

Am 27. August 2020 nahmen die Beklagten Stellung zur Eingabe der Klägerin vom 17. August 2020.

¹ BGE 146 III 416 – «Einschlagbarer Hüftgelenkprothesengrundkörper».

28.

Ebenfalls mit Eingabe vom 27. August 2020 reichte die Klägerin den genannten Bundesgerichtsentscheid vom 19. August 2020 ein und stellte den folgenden prozessualen Antrag:

«Anlässlich der Hauptverhandlung vom 3. September 2020 sei vorfrageweise über die Zulässigkeit der Einreichung des mittels Teilverzichts eingeschränkten Klagepatents (EP 1 833 636 H1) in das Verfahren zu entscheiden.»

29.

Mit Eingabe vom 28. August 2020 erfolgte eine Noveneingabe der Beklagten mit folgenden infolge des Teilverzichts geänderten bzw. zusätzlichen Rechtsbegehren:

«[I.-VI.]

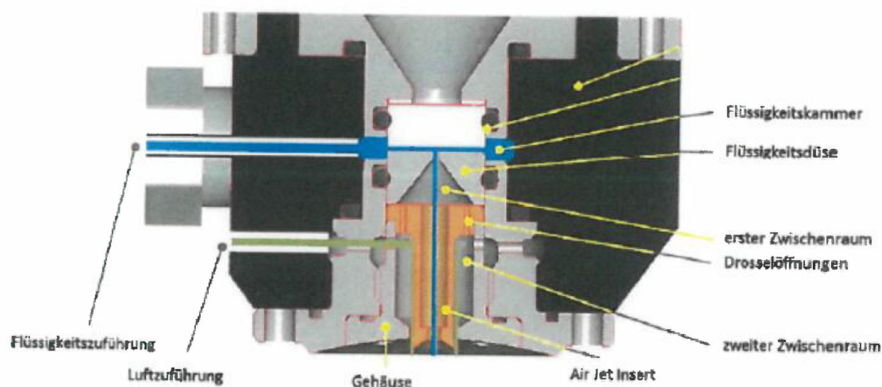
VII. Es sei festzustellen, dass der eingeschränkte Schweizer Teil CH/EP 1 833 636 H1 des europäischen Patents EP 1 833 636 B1 nichtig ist.

VIII. Es sei festzustellen, dass die Beklagten und Widerkläger keinen der Ansprüche des Schweizer Teils CH/EP 1 833 636 H1 des europäischen Patents EP 1 833 636 B1 verletzen, indem sie Laserköpfe zur Bearbeitung in der Schweiz oder von der Schweiz aus herstellen, anbieten, lagern, verkaufen oder sonst wie in den Verkehr bringen und/oder bei solchen Handlungen mitwirken oder zu diesem Zweck besitzen, die folgende Merkmale aufweisen:

1. eine Flüssigkeitsdüse zur Erzeugung eines Flüssigkeitsstrahls, der zur Führung einer in ihn eingekoppelten Laserstrahlung in der Art eines Wellenleiters geeignet ist;
2. ein optisches Element zur Einkoppelung eines Laserstrahls in den Flüssigkeitsstrahl;
3. ein mit der Flüssigkeitsdüse verbundenes Gasstrahlmodul, mit folgenden Elementen:
 - a. eine innere Wand,
 - i. die eine erste Leitung zum Durchlass des Flüssigkeitsstrahls in Form eines Zwischenraums zwischen der Flüssigkeitsdüse und einer Auslassöffnung formt,
 - ii. wobei der Zwischenraum mindestens eine Öffnung für den Einlass eines Gases hat,

- iii. wobei diese mindestens eine Öffnung nicht auf den Flüssigkeitsstrahl, sondern insbesondere parallel zur Achse des Flüssigkeitsstrahls gerichtet ist,
 - iv. ein oberer Teilraum des Zwischenraums sich von der Flüssigkeitsdüse zu der mindestens einen Öffnung für den Einlass eines Gases nach unten konisch erweitert,
 - v. und ein unterer Teilraum des Zwischenraums im Bereich zwischen der mindestens einen Öffnung für den Einlass eines Gases und der Auslassöffnung eine zylindrische Wandung mit einem grösseren Durchmesser als jener der Auslassöffnung aufweist;
- b. eine äussere Wand,
- i. wobei die innere und die äussere Wand gemeinsam eine zweite Leitung bilden, welche die erste Leitung umgibt,
 - ii. und die äussere Wand einen Gaseinlass aufweist, um einen Gasfluss durch die zweite Leitung zu schaffen;
- c. und eine Auslassöffnung, die entfernt von der Flüssigkeitsdüse angeordnet ist, so dass der Flüssigkeitsstrahl durch sie hindurchgeführt werden kann;

insbesondere Laserköpfe gemäss nachfolgend abgebildeter Konstruktion:



- IX. Es sei die Klägerin unter Androhung einer Ordnungsbusse von CHF 1'000 für jeden Tag der Nichterfüllung, mindestens aber CHF 5'000, sowie der Bestrafung ihrer Organe nach Art. 292 StGB mit Busse im Widerhandlungsfall zu verbieten, gegenüber Dritten – insbesondere aktuellen, früheren oder potentiellen Geschäftsbeziehungen der Beklagten 1 – zu behaupten, die von der Beklagten 1 hergestellten und/oder gelieferten Maschinen und/oder deren «Avonisy Laser Micro Milling» oder «Avonisy Air-Jet» Technologie

würde das das eingeschränkte Schweizer Teil CH/EP 1 833 636 H1 des europäischen Patents EP 1 833 636 81 verletzen.

- X. Alles unter Kosten- und Entschädigungsfolgen (unter Einschluss der Kosten der beigezogenen Patentanwälte- und Ingenieure) zu Lasten der Klägerin.»

30.

Am 3. September 2020 fand die Hauptverhandlung statt. Anlässlich dieser beantragte die Klägerin die Abweisung der Widerklage-Rechtsbegehren VII und VIII der Beklagten vom 28. August 2020 und aller weiteren Rechtsbegehren der Beklagten, die jetzt noch Gegenstand des Prozesses seien. Die Klägerin änderte zudem ihre Rechtsbegehren je nachdem, ob die Hauptklage zufolge Gegenstandslosigkeit abgeschrieben würde oder nicht (vgl. dazu hinten E. 55).

31.

Am 24. September 2020 erging eine Beweisverfügung. Am 14. Dezember 2020 erfolgten die Zeugeneinvernahme von Herrn Franz Hatebur sowie die Stellungnahmen dazu bzw. die Schlussvorträge der Parteien.

32.

Nachfolgend ist auf die Parteivorbringen nur insoweit einzugehen, als dies für die Entscheidungsfindung notwendig ist.

Zuständigkeit

33.

Die Klägerin ist eine Aktiengesellschaft mit Sitz in der Schweiz. Die Beklagte 1, ebenfalls eine Aktiengesellschaft, und die Beklagten 2-4, natürliche Personen, haben ihren Sitz bzw. Wohnsitz ebenfalls in der Schweiz. Die örtliche und sachliche Zuständigkeit des Bundespatentgerichts ist somit sowohl für die Haupt- als auch für die Widerklage gegeben (Art. 10 Abs. 1 lit. a und b ZPO, Art. 15 Abs. 1 ZPO, Art. 14 Abs. 1 ZPO, Art. 224 Abs. 1 ZPO, Art. 26 Abs. 1 lit. a PatGG, Art. 26 Abs. 2 PatGG).

Passivlegitimation der Beklagten 2 bis 4

34.

Die Beklagten bestreiten die Passivlegitimation der Beklagten 2 bis 4, der Verwaltungsräte der Beklagten 1. Sie machen geltend, eine persönliche Haftung könne nur dann bestehen, wenn die Organperson durch ihr eigenes und unmittelbares Verhalten eine Schädigung bewirkt habe; dies habe die Klägerin nicht substantiiert vorgetragen.

35.

Dem hält die Klägerin entgegen, die Passivlegitimation liege sowohl bei der juristischen Person, als auch bei ihren Organen vor und die Ansprüche aus Art. 66 PatG könnten auch gegen die Organe geltend gemacht werden.

36.

Wegen Patentverletzung zivilrechtlich zur Verantwortung gezogen werden kann jede Person, welche die patentierte Erfindung widerrechtlich benützt oder zu einer solchen Benützung anstiftet, bei ihr mitwirkt, ihre Begehung begünstigt oder erleichtert (Art. 66 lit. a und d PatG). Dies kann auch ein Organ oder ein Arbeitnehmer einer juristischen Person sein. Die Beklagten 2-4 sind deshalb grundsätzlich passivlegitimiert. Ob und inwiefern ihnen gegenüber Ansprüche bestehen, hängt u.a. davon ab, ob ihnen zuzurechnende patentverletzende Handlungen substantiiert und bewiesen sind. Dies kann vorliegend offengelassen werden, da die Hauptklage – wie nachfolgend zu zeigen ist – ohnehin abzuweisen ist.

Rechtsschutzinteresse**37.**

Die Beklagten bestreiten ein genügendes Rechtsschutzinteresse der Klägerin an ihrer Verletzungsklage, weshalb auf die Klage nicht einzutreten sei. Zur Begründung machen sie geltend, die Klage bezüglich der angeblichen Verletzungsformen stütze sich ausschliesslich auf Mutmassungen.

38.

Die Klägerin war bzw. ist Inhaberin des in der Schweiz in Kraft stehenden Klagepatents EP 1 833 636 B1 (ursprüngliche Fassung) bzw. nach dem Teilverzicht EP 1 833 636 H1 (neue Fassung) und wirft den Beklagten dessen Verletzung vor. Ein Rechtsschutzinteresse der Klägerin an der Durchsetzung ihres Klagepatents ist daher grundsätzlich gegeben. Dass die Klägerin ihre Klage angeblich auf blosser Mutmassungen stützt, kann gegebenenfalls zu Beweisschwierigkeiten und damit zur Abweisung der Klage führen. Die Patentverletzung wurde von der Klägerin aber genügend konkret behauptet, um ein Urteil in der Sache fällen zu können. Auf die Klage ist daher im Grundsatz einzutreten.

39.

Die Klägerin hat allerdings das Klagepatent EP 1 833 636 B1 nach abgeschlossenem Schriftenwechsel durch Teilverzicht gemäss Art. 24 PatG beim IGE eingeschränkt. Der Antrag auf Teilverzicht wurde vom IGE gut-

geheissen, und die eingeschränkte Fassung des Patents mit der Nummer EP 1 833 636 H1 wurde am 14. August 2020 publiziert. Es stellt sich einerseits die Frage, ob und von welcher Partei mit welcher Wirkung der Teilverzicht bzw. die eingeschränkte Patentfassung EP 1 833 636 H1 nach abgeschlossenem Schriftenwechsel als Novum ins Verfahren eingebracht werden kann und andererseits, wie sich dieser Sachverhalt auf das Rechtsschutzinteresse der Klägerin auswirkt.

40.

Mit der Frage der Zulässigkeit des prozessualen Einbringens eines Teilverzichts gemäss Art. 229 Abs. 1 ZPO nach abgeschlossenem Schriftenwechsel bzw. nach dem Fachrichtervotum hat sich das Bundesgericht in dem genannten Entscheid vom 19. August 2020 vertieft auseinandergesetzt.² Das Bundesgericht hat festgehalten, dass die Zulässigkeit von Noven, deren Entstehung vom Willen einer Partei abhängt, sich danach entscheidet, ob diese Noven trotz zumutbarer Sorgfalt im Sinn von Art. 229 Abs. 1 lit. b ZPO nicht vorher vorgebracht werden konnten (E. 5). Werde die Patenteinschränkung durch Vorbringen in der Duplik verursacht, müsse die Patenteinschränkung als Reaktion darauf erfolgen. Das Vorbringen einer Patenteinschränkung erst nach dem Fachrichtervotum sei verspätet (E. 6). Dies bedeute, dass es der klagenden Patentinhaberin aus prozessrechtlichen Gründen untersagt sei, sich auf den Teilverzicht zu berufen. Gegenstand des Urteils könnte somit nur das Patent in seiner ursprünglichen Fassung sein. Das Patent in der ursprünglichen Fassung existiere aber nicht mehr. Es bestehe kein Rechtsschutzinteresse (mehr), etwas beurteilen zu lassen, das nicht mehr existiere. Ob ein genügendes Rechtsschutzinteresse bestehe, müsse das Gericht von Amtes wegen prüfen (Art. 60 i.V.m. Art. 59 Abs. 2 lit. a ZPO). Falle das Rechtsschutzinteresse im Laufe des Verfahrens dahin, sei die Klage als gegenstandslos abzuschreiben (E. 7.4).

41.

Angewendet auf den hier zu beurteilenden Fall bedeutet dies, dass sich die Klägerin nicht von sich aus auf den von ihr veranlassten Teilverzicht berufen kann. Da das Patent in der ursprünglichen Fassung nicht mehr existiert, wäre folglich die Hauptklage auf Patentverletzung wegen entfallenen Rechtsschutzinteresses als gegenstandslos abzuschreiben.

Im Unterschied zur Konstellation, die dem genannten Bundesgerichtsentscheid zugrunde liegt – dort hatte sich nur die Klägerin auf das Patent

² BGE 146 III 416 – «Einschlagbarer Hüftgelenkprothesengrundkörper».

nach Teilverzicht berufen, und die Beklagte beantragte, den Teilverzicht nicht zuzulassen –, haben sich vorliegend die Beklagten in ihrer Eingabe vom 28. August 2020 auf den von der Klägerin veranlassten Teilverzicht als neue Tatsache im Sinne von Art. 229 Abs. 1 ZPO berufen.

42.

Die Beklagten machen geltend, sie hätten am 20. August 2020 infolge gerichtlicher Zustellung der klägerischen Noveneingabe vom 17. August 2020 Kenntnis von der Veröffentlichung des eingeschränkten Schweizer Teils des Klagepatents erhalten. Die Einschränkung des Klagepatents stelle ein Novum dar, denn es handle sich um einen neuen Sachverhalt, der nach Aktenschluss entstanden sei. Das Bundesgericht habe in seinem Urteil vom 19. August 2020 festgehalten, dass die von einer Partei geschaffenen Noven (sog. Potestativ-Noven) nicht als echte Noven qualifiziert werden könnten.³ Die Qualifikation als unechtes Novum gelte naturgemäss nur für die Partei, die für das Schaffen des neuen Sachverhalts verantwortlich sei, also im vorliegenden Fall für die Klägerin, die das Klagepatent nach Aktenschluss eingeschränkt habe. Für die Beklagten stelle das eingeschränkte Patent selbstverständlich kein Potestativ-Novum dar, da die Einschränkung nicht in ihrer Verantwortung gelegen habe. Für sie handle es sich somit um ein echtes Novum i.S.v. Art. 229 Abs. 1 lit. a ZPO.

Ferner seien auch die neuen Rechtsbegehren aufgrund von Art. 230 ZPO zulässig.

Ein Rechtsschutzinteresse an den neuen Rechtsbegehren liege zweifelsfrei vor. Solange die Klägerin den Beklagten weiterhin eine Verletzung ihres Patents vorwerfe, sei das Interesse an der negativen Feststellungsklage gegeben. Da die Verletzung auch den Beklagten 2 bis 4 vorgeworfen werde, bestehe das Rechtsschutzinteresse nicht nur für die Beklagte 1, sondern für sämtliche Beklagten. Es bestehe offensichtlich auch ein Interesse an der Nichtigkeitsklage. Schliesslich sei auch das Rechtsschutzinteresse an einem neuen Rechtsbegehren in Bezug auf die strittigen Mahnschreiben gegeben, denn die Beklagten müssten aufgrund der Vorgeschichte befürchten, dass die Klägerin sie gestützt auf das eingeschränkte Klagepatent weiterhin bei Geschäftsbeziehungen der Verletzung bezichtige und dadurch anschwärze und im Wettbewerb behindere.

³ BGE 146 III 416 E 5.3 – «Einschlagbarer Hüftgelenkprothesengrundkörper».

43.

Die Klägerin hält dem entgegen, die Noveneingabe der Beklagten sei nicht «ohne Verzug», d.h. zu spät erfolgt, weshalb sich auch die Beklagten nicht auf den Teilverzicht als neue Tatsache berufen könnten.

44.

Gemäss Art. 229 Abs. 1 ZPO werden in der Hauptverhandlung neue Tatsachen und Beweismittel nur noch berücksichtigt, wenn sie ohne Verzug vorgebracht werden und

- erst nach Abschluss des Schriftenwechsels oder nach der letzten Instruktionsverhandlung entstanden sind (lit. a, echte Noven) oder
- bereits vor Abschluss des Schriftenwechsels oder vor der letzten Instruktionsverhandlung vorhanden waren, aber trotz zumutbarer Sorgfalt nicht vorher vorgebracht werden konnten (lit. b, unechte Noven).

Bei dem von der Klägerin veranlassten Teilverzicht des Klagepatents handelt es sich um ein Novum im Sinn von Art. 229 Abs. 1 ZPO. Bezüglich der Klägerin handelt es sich dabei um ein unechtes Novum.⁴ Weil dieses Novum nicht durch den Willen respektive eine Handlung der Beklagten geschaffen wurde, ist es mit Bezug auf sie als echtes Novum im Sinne von Art. 229 Abs. 1 lit. a ZPO zu qualifizieren. Ob das Novum vorliegend beachtlich ist, entscheidet sich mithin danach, ob es die Beklagten ohne Verzug vorgebracht haben.

Ein Teil der Lehre argumentiert unter Hinweis auf den Wortlaut von Art. 229 Abs. 1 ZPO, dass ein Novum ungeachtet des Zeitpunkts seiner Entstehung oder Entdeckung «ohne Verzug» vorgebracht werde, wenn es spätestens zu Beginn der Hauptverhandlung vorgebracht werde.⁵ Nach einem anderen Teil der Lehre und der Rechtsprechung der Handelsgerichte Aargau, St. Gallen und Zürich bedeutet «ohne Verzug» demgegenüber «unverzüglich nach Entdeckung» in dem Sinne, dass die Noven binnen einer Frist von rund 10 Arbeitstagen seit ihrer Entstehung oder Entdeckung eingebracht werden müssen.⁶ Diese Frist gilt nach die-

⁴ BGE 146 III 416 E. 5.3. – «Einschlagbarer Hüftgelenkprothesengrundkörper».

⁵ BSK ZPO-WILLISEGGER, Art. 229 N 9, 34; DIKE-Komm ZPO-PAHUD, Art. 229 N 16; KuKo-ZPO NAEGELI/MAYHALL, Art. 229 N 10; SCHMID/HOFER, Bestreitung von neuen Tatsachenbehauptungen in der schriftlichen Duplik, ZZZ 2016, S. 282 ff., 293.

⁶ LEUENBERGER, in: Sutter-Somm/Hasenböhler/Leuenberger, ZPO Komm., Art. 229 N 9; BAERISWYL, Replikrecht, Novenrecht und Aktenschluss – endloser

ser Auffassung auch, wenn die Klägerin auf neue Vorbringen in der Duplik ihrerseits mit Noven reagieren will.⁷

Die Auffassung, dass Noven unverzüglich, d.h. innert rund 10 Arbeitstagen seit ihrer Entstehung oder Entdeckung, in das Verfahren eingebracht werden müssen, verdient den Vorzug, weil ein Zurückbehalten eines Novums während Wochen oder Monaten bis zur Hauptverhandlung gegen den Grundsatz von Treu und Glauben im Prozess (Art. 52 ZPO) verstösst und dem Prinzip der zügigen Prozessführung (Art. 124 Abs. 1 ZPO) widerspricht.⁸ Die Partei, die sich vor der Hauptverhandlung bereits mehr als rund 10 Tage im Besitz des Novums befindet, hätte es sonst in der Hand, durch das Vorbringen erst zu Beginn der mündlichen Verhandlung eine Vertagung der Hauptverhandlung zu erzwingen, wenn es der Gegenpartei nicht zuzumuten ist, sofort auf neue tatsächliche Behauptungen – zu denen auch neu formulierte Patentansprüche gehören – zu reagieren.

Die Frist von rund 10 Tagen kann allerdings nicht unbesehen angewendet werden, wenn der Partei noch eine Frist zur Stellungnahme in der Sache läuft.⁹ Läuft der Partei eine Frist zu einer Eingabe in der Sache, bedeutet «ohne Verzug» i.S.v. Art. 229 Abs. 1 ZPO, dass die Noven innerhalb der Frist, aber nicht notwendigerweise innerhalb von 10 Tagen seit Entstehung oder Entdeckung, eingereicht werden müssen. Anders wäre zu entscheiden, wenn der Partei eine Frist für eine Eingabe läuft, die mit den Noven in keinem Zusammenhang steht.¹⁰

Eine Frist von rund 10 Tagen bezweckt zudem den Schutz der Gegenpartei, der im Sinne der Waffengleichheit in jedem Prozessstadium eine angemessene Zeit zum Studium der Noven und zur Vorbereitung ihrer diesbezüglichen Argumentation einzuräumen ist. Vorliegend war der Klägerin

Weg zur Spruchreife?, SJZ 2015, S. 513 ff., 520; STAEHELIN/STAEHELIN/GROLIMUND, Zivilprozessrecht, 3. Aufl. Zürich 2019, § 10 RZ 49; Entscheid des Handelsgerichts Zürich vom 13. Mai 2013, E. III.3, in: ZR 2013 Nr. 35; Entscheid HOR.2012.23 des Handelsgerichts Aargau vom 5. März 2014, E. 2.2, in: sic! 2014, S. 545 ff; Entscheid BO.2017.4 des Kantonsgerichts St. Gallen vom 16. November 2017, E. 3b.

⁷ Entscheid des Handelsgerichts Zürich vom 13. Mai 2013, E. III.3, in: ZR 2013 Nr. 35; Entscheid HOR.2012.23 des Handelsgerichts Aargau vom 5. März 2014, E. 2.2, in: sic! 2014, S. 545 ff.

⁸ Entscheid HOR.2012.23 des Handelsgerichts Aargau vom 5. März 2014, E. 2.2, in: sic! 2014, S. 545 ff.

⁹ Vgl. zu Art. 317 ZPO REETZ/HILBER, in: Sutter-Somm/Hasenböhler/Leuenberger, ZPO Komm., Art. 317 N 47; DIKE-Komm ZPO-STEINIGER, Art. 317 N 5; BGer, Urteil 5A_790/2016 vom 9. August 2018, E 3.5.

¹⁰ BPatGer, Urteil O2019_008 vom 17. Dezember 2019, E. 18.

das von ihr selbst geschaffene Novum aber bestens bekannt und sie hatte sogar selbst versucht, dieses ins Verfahren einzubringen. Unter diesen Umständen fällt der Schutzgedanke weniger ins Gewicht und eine strikte Anwendung einer Frist von 10 Tagen erschiene daher auch aus diesem Grund nicht als angemessen. Letztlich spielt dies vorliegend aber keine Rolle, weil die Beklagten das Novum jedenfalls ohne Verzug eingereicht haben, wie sogleich erläutert wird.

45.

Vorliegend trifft es zu, dass die Klägerin bereits mit Schreiben vom 19. Juni 2020 mitteilte, dass sie beim IGE einen Teilverzicht beantragt habe, dass es erfahrungsgemäss etwa vier Wochen dauere, bis das IGE darüber entscheide und sie davon ausgehe, dass der Schweizer Teil des Klagepatents in seiner eingeschränkten Form innerhalb der nächsten vier Wochen vorliegen werde. Weiter teilte die Klägerin mit, dass sie beabsichtige, auch die eingeschränkte Form des Klagepatents im Sinn eines echten Novums in das vorliegende Verfahren einzubringen.

In der Folge teilte die Klägerin mit Schreiben vom 17. August 2020 mit, dass ihr Antrag auf Teilverzicht vom IGE gutgeheissen und das eingeschränkte Patent EP 1 833 636 H1 am 14. August 2020 veröffentlicht worden sei.

Diese Eingabe wurde den Beklagten am 19. August 2020 weitergeleitet und ging bei den Beklagten unbestritten am 20. August 2020 ein. Am 27. August 2020 stellte das Gericht den Parteien das Urteil des Bundesgerichts vom 19. August 2020 zu.

Die Beklagten erhielten somit am 20. August 2020 formell Kenntnis von der Publikation der eingeschränkten Fassung des Klagepatents. Es konnte von den Beklagten nicht erwartet werden, über fast zwei Monate hinweg täglich das Patentregister zu kontrollieren, um die effektive Publikation am 14. August 2020 nicht zu verpassen. Dies umso weniger, als die Klägerin selber mit ihrer Mitteilung, dass sie beim IGE einen Antrag auf Teilverzicht gestellt habe, betont hatte, dass *sie beabsichtige, auch die eingeschränkte Form des Klagepatents im Sinn eines echten Novums in das vorliegende Verfahren einzubringen*. Indem die Beklagten acht Tage nach Erhalt der Mitteilung ihre Noveneingabe am 28. August 2020 einreichten, handelten sie ohne Verzug im Sinn von Art. 229 Abs. 1 ZPO.

46.

Demnach wurde das Novum des Teilverzichts bzw. der neuen Fassung des Klagepatents in zulässiger Weise von den Beklagten in das Verfahren eingeführt.

Zu beurteilen ist somit der Sachverhalt, wie er nun vorliegt und damit die eingeschränkte Fassung des Klagepatents (EP 1 833 636 H1). Dieser Sachverhalt ist damit massgeblich sowohl für die Hauptklage als auch für die Widerklage, weshalb sich die Klägerin auch für ihre Verletzungsklage auf diesen von den Beklagten rechtmässig eingeführten Sachverhalt berufen kann. Die Hauptklage auf Patentverletzung wird im vorliegenden Fall daher anders als im Urteil des Bundesgerichts vom 19. August 2020 nicht gegenstandslos.

47.

Es bleibt die Frage zu prüfen, ob die Beklagten ein rechtlich schützenswertes Interesse daran haben, mit der Einreichung der eingeschränkten Fassung des Klagepatents als Novum einen Entscheid in der Sache herbeizuführen.

Im Urteil 4P.91/1998 vom 18. Dezember 1998 – «Erythropoietin V» hatte das Bundesgericht folgendes erwogen (Hervorhebung hinzugefügt): «Nach Treu und Glauben hätte aber die beklagte Partei davon ausgehen dürfen, dass mit dem Urteil die Vereinbarkeit ihres «identischen» Verhaltens mit dem Schutzbereich des Patents abschliessend beurteilt wurde; *der Klagepartei ist im Sinne des Rechtsfriedens zuzumuten, sämtliche vom fraglichen Patent geschützten Ansprüche im selben Prozess geltend zu machen. Eine erneute Klageeinreichung gestützt auf weitere, demselben Patent entfliessende Ansprüche wäre treuwidrig.* Umgekehrt muss aber die beklagte Partei damit rechnen, dass die Klagepartei sämtliche verletzten Ansprüche anrufen will, *in welchem Stadium des Prozesses sie dies zu tun hat, bestimmt sich nach dem anwendbaren Prozessrecht, ...*».¹¹

Diese Erwägungen können zusammengefasst so verstanden werden, dass eine Patentinhaberin gegen denselben Verletzungsgegenstand nach Treu und Glauben demselben Patent entfliessende Ansprüche nur in einem Prozess geltend machen kann. Im Lichte dieser Rechtsprechung hätten die Beklagten eine gegen denselben Verletzungsgegenstand gerichtete zweite Klage der Klägerin gestützt auf die eingeschränkten An-

¹¹ BGer, Urteil 4P.91/1998 vom 18. Dezember 1998 – «Erythropoietin V», E. 6d), sic! 1999, 444 ff., 448.

sprüche der H1-Version des EP 1 833 636 nicht zu befürchten. Dies spräche an sich gegen ein Rechtsschutzinteresse der Beklagten.

Im zitierten, sich spezifisch mit den novenrechtlichen Aspekten einer Patenteinschränkung durch Teilverzicht nach Art. 24 befassenden BGE 146 III 416 E. 5.3 hält das Bundesgericht jedoch fest: «Es trifft zu, dass die Beschwerdegegnerin bei Nichtberücksichtigung des Verzichts eine neue Klage gestützt auf das eingeschränkte Patent einreichen kann.»¹²

Diese Aussage ist in keiner Weise einschränkend formuliert. Aufgrund der Aussage des Bundesgerichts im jüngeren Entscheid kann die Möglichkeit einer erneuten Klage aus dem gleichen, nunmehr durch Teilverzicht eingeschränkten Patent gegen die Beklagten nicht ausgeschlossen werden.

Die Beklagten verfügen damit über das erforderliche Rechtsschutzinteresse, in diesem Verfahren zeitnah und ohne erneuten Prozess aus einem Patent gleichen Ursprungs eine gerichtliche Klärung der Rechtslage zu erhalten.

Äusserungsrecht, Zulässigkeit neuer Behauptungen

48.

Die Beklagten machen geltend, die Tatsachenbehauptungen und Beweismittel zur Verletzung in der Replik müssten unberücksichtigt bleiben. Die Parteien hätten nur zweimal das Recht, unbeschränkt Tatsachen und Beweismittel vorzutragen. Die Klägerin habe zur Frage der Verletzung aber dreimal vorgetragen: In der Klage, in der Widerklageantwort und in der Replik.

49.

Die Parteien haben im ordentlichen Verfahren zweimal unbeschränkt die Möglichkeit, sich zur Sache zu äussern und neue Tatsachen in den Prozess einzuführen. Danach haben sie nur noch unter den eingeschränkten Voraussetzungen von Art. 229 Abs. 1 ZPO das Recht, neue Tatsachen und Beweismittel vorzubringen.¹³

Das zweimalige unbeschränkte Äusserungsrecht gilt für die (Haupt-)Klage wie auch für die Widerklage. Im Rahmen der Hauptklage betreffend Patentverletzung konnte sich die Klägerin somit ein erstes Mal in der Klagebegründung und ein zweites Mal in der Replik unbeschränkt zur Frage

¹² BGE 146 III 416 E. 5.3. – «Einschlagbarer Hüftgelenkprothesengrundkörper».

¹³ BGE 146 III 55 E. 2.3.1. – «Durchflussmessfühler».

der Verletzung äussern. Ebenso durfte sich die Klägerin im Rahmen der Widerklage betreffend Patentnichtigkeit und Verletzung von UWG ein erstes Mal in der Widerklageantwort und ein zweites Mal in der Widerklageduplik unbeschränkt zur Frage der Rechtsbeständigkeit und zur Verletzung von UWG äussern.¹⁴

Die Ausführungen der Klägerin zur Patentverletzung im Rahmen ihrer Widerklageantwort, die – wie die Klägerin geltend macht – lediglich vorfrageweise erfolgten, bleiben im Rahmen der Hauptklage auf Patentverletzung daher unbeachtlich, soweit die Klägerin in ihrer Replik nicht ausdrücklich darauf verweist. Damit konnte sich die Klägerin zur Patentverletzung ein erstes Mal unbeschränkt im Rahmen der Klagebegründung und ein zweites Mal unbeschränkt im Rahmen der (Hauptklage-)Replik äussern.

50.

Die Klägerin beantragt mit Eingabe vom 17. Juli 2019, die Eingabe der Beklagten vom 3. Juli 2019 samt Beilagen seien aus dem Recht zu weisen. Zur Begründung macht sie geltend, dass es sich bei der neuen Beilage act. 48_58 gemäss Aussage der Beklagten um die angeblich vollständige Version des LCS 300 Manual aus dem Jahr 2002 handle, welches bereits als act. 37_58 mit der Widerklagereplik am 21. März 2019 eingereicht worden sei. Die neue Beilage act. 48_89 enthalte einen Screenshot der Website der Klägerin am 5. Februar 2005 aus der Anwendung «Wayback Machine» und solle Beilage act. 37_89 ersetzen, mit der ein anders datierter Screenshot eingereicht worden sei. Das LCS 300 Manual sei bereits im Jahr 2002 entstanden. Der Screenshot bilde die klägerische Website im Jahr 2005 ab. Diese Beilagen seien nicht erst nach Aktenschluss entstanden und somit unechte Noven gemäss Art. 229 Abs. 1 lit. b ZPO. Solche dürften nur unter der Voraussetzung eingereicht werden, dass sie trotz zumutbarer Sorgfalt nicht früher hätten eingebracht werden können. Zur Zulässigkeit würden sich die Beklagten nur ungenügend äussern. Ohnehin sei es einer anwaltlich vertretenen Partei zumutbar, ihre Beilagen vor deren Einreichung auf Vollständigkeit und Richtigkeit zu überprüfen.

¹⁴ Vgl. auch BGE 146 III 55 E. 2.3 und 2.4 – «Durchflussmessfühler».

51.

Es handelt sich offensichtlich um ein Versehen, dass die Beklagten ein bezüglich der von ihnen referenzierten Seiten unvollständiges Manual sowie vom Screenshot eine Version mit falschem Datum einreichten. In sinngemässer Anwendung von Art. 56 und Art. 132 ZPO sind die nachgereichten Beilagen folglich in dem Umfang beachtlich, in welchem sich die Beklagten in act. 37 spezifisch auf sie berufen.¹⁵

Dabei handelt es sich um

- act. 48_58 (LCS 300 Manual): Seiten 6-82 (bereits als act. 37_58 eingereicht; act. 37 RZ 196, 209, 222), Seite 6-78 (bereits als act. 37_58 eingereicht; act. 37 RZ 197, 208, 376,1125), Seite iv (act. 37 RZ 214), Seite 5-10 (act. 37 RZ 216, 218, 224, 558, 602, 656, 670, 681, 692, 715, 734, 750, 777), Seite 2-1 (act. 37 RZ 220), Seite 2-4 (act. 37 RZ 220), Seite 6-79 (bereits als act. 37_58 eingereicht; act. 37 RZ 357), Seiten 6-54 und 6-73 (act. 37 RZ 222), Seite 5-18 (act. 37 RZ 557, 777, 778), Seite 2-10 (act. 37 RZ 557)
- act. 48_89 (act. 37 RZ 364).

Beschränkung des Verfahrens auf die Frage der Rechtsbeständigkeit

52.

Die Beklagten machen geltend, die Klägerin beantrage in Bezug auf die Verletzungsproblematik mehrmals eine Beweisaufnahme im Ausland, namentlich die Anhörung von Zeugen in Deutschland und in Italien sowie die Edition von Urkunden durch Drittunternehmen, die in Deutschland bzw. Italien ansässig seien. Da die Beweisaufnahme in Drittstaaten über ein Rechtshilfeersuchen erfolgen müsse, beanspruche sie sehr viel Zeit. Sollte das Gericht eine Beweisaufnahme im Ausland für notwendig erachten, so müsse das Verfahren auf die Frage der Rechtsbeständigkeit beschränkt werden, um eine unverhältnismässige Verzögerung des Verfahrens zu vermeiden. Mit der Stellungnahme zur Widerklageduplik wiederholten die Beklagten diesen Antrag.

¹⁵ BK ZPO-HURNI, Art. 56 N 21; BK ZPO-FREI, Art. 132 N 16, 18.

53.

Nach Abschluss des Schriftenwechsels wurde den Parteien am 16. September 2019 mitgeteilt, dass sich jedenfalls bis zum Vorliegen des Fachrichtervotums ein Entscheid über diese Frage unter prozessökonomischen Gründen nicht aufdränge.

Mit vorliegendem Urteil ergeht ein Endentscheid in der Sache. Damit erübrigt sich der prozessuale Antrag der Beklagten auf Beschränkung des Verfahrens auf die Frage der Rechtsbeständigkeit.

Für die Beurteilung relevante Rechtsbegehren**54.**

Nachdem die Rechtsbegehren sowohl der Haupt- als auch der Widerklage mehrfach geändert wurden, nicht zuletzt aufgrund des Teilverzichts, werden die für die Beurteilung relevanten Rechtsbegehren der Parteien zur besseren Übersicht an dieser Stelle aufgeführt.

55.

Die **vorliegend relevanten Rechtsbegehren der Klägerin** in Bezug auf die Hauptklage (Patentverletzung) lauten wie folgt, wobei bezüglich Nummerierung Folgendes gilt:

Nachdem die Rechtsbegehren Ziff. 1 bis 5 gemäss Replik zurückgezogen wurden, entspricht

- das nachfolgende neue Rechtsbegehren Ziff. 1 dem Rechtsbegehren Ziff. 6 der Replik,
- Rechtsbegehren Ziff. 2 dem Rechtsbegehren Ziff. 7 der Replik,
- Rechtsbegehren Ziff. 3 dem Rechtsbegehren Ziff. 8 der Replik,
- Rechtsbegehren Ziff. 4 dem Rechtsbegehren Ziff. 9 der Replik,
- Rechtsbegehren Ziff. 5 dem Rechtsbegehren Ziff. 10 der Replik;

wobei weitere Änderungen durch die Klägerin gegenüber der Fassung gemäss Replik fett und durch- bzw. unterstrichen hervorgehoben sind:

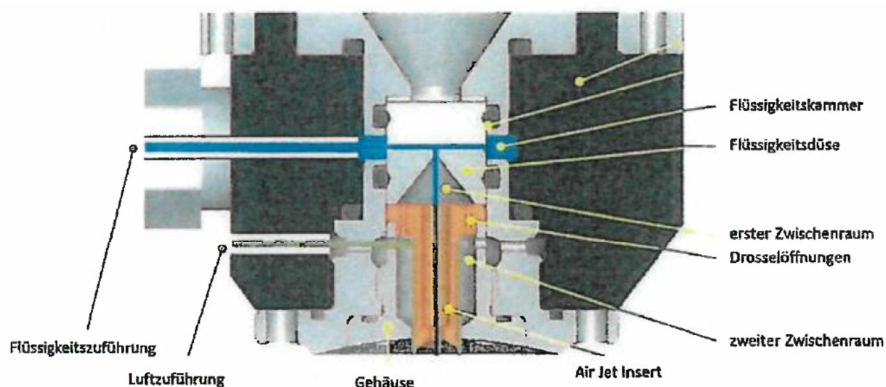
- «1. Es sei den Beklagten unter Androhung einer Ordnungsbusse von CHF 1'000.- für jeden Tag der Nichterfüllung gemäss Art. 343 Abs. 1 lit. c ZPO, aber mindestens CHF 5'000.- gemäss Art. 343 Abs. 1 lit. b ZPO, sowie der Bestrafung der Beklagten 2-4 nach Art. 292 StGB mit Busse und unter Androhung der kostenpflichtigen Ersatzvornahme im Widerhandlungsfall

zu verbieten, Laserköpfe zur Bearbeitung von Werkstücken in der Schweiz oder von der Schweiz aus herzustellen, anzubieten, zu lagern, zu verkaufen oder sonst wie in Verkehr zu bringen oder bei solchen Handlungen mitzuwirken und/oder zu diesen Zwecken zu besitzen, die folgende Merkmale aufweisen:

- 1.1 eine Flüssigkeitsdüse zur Erzeugung eines Flüssigkeitsstrahls, der zur Führung einer in ihn eingekoppelten Laserstrahlung in der Art eines Wellenleiters geeignet ist;
- 1.2 ein optisches Element zur Einkoppelung eines Laserstrahls in den Flüssigkeitsstrahl;
- 1.3 ein mit der Flüssigkeitsdüse verbundenes Gasstrahlmodul, insbesondere zum mantelseitigen Umgeben des Flüssigkeitsstrahls mit einem Gasstrom, mit folgenden Elementen
 - a. eine innere Wand,
 - i. die eine erste Leitung zum Durchlass des Flüssigkeitsstrahls in Form eines Zwischenraums zwischen der Flüssigkeitsdüse und einer Gasauslassdüse formt,
 - ii. wobei der Zwischenraum mindestens eine Öffnung für den Einlass eines Gasstroms hat;
 - iii. wobei diese mindestens eine Öffnung nicht auf den Flüssigkeitsstrahl, sondern insbesondere parallel zur Achse des Flüssigkeitsstrahls gerichtet ist,
 - iv. ein oberer Teilraum des Zwischenraums sich von der Flüssigkeitsdüse zu der mindestens einen Öffnung für den Einlass des Gasstroms nach unten konisch erweitert,
 - v. und ein unterer Teilraum des Zwischenraums im Bereich zwischen der mindestens einen Öffnung und der Gasauslassdüse eine **zylindrische stufenförmige** Wandung mit einem grösseren Durchmesser als jener der Gasauslassdüse aufweist;
 - b. eine äussere Wand,
 - iii. wobei die innere und die äussere Wand gemeinsam eine zweite Leitung bilden, welche die erste Leitung umgibt,
 - iv. und die äussere Wand einen Gaseinlass aufweist, um einen Gasfluss durch die zweite Leitung zu schaffen;

c. und eine Gasauslassdüse, die entfernt von der Flüssigkeitsdüse angeordnet ist, so dass der Flüssigkeitsstrahl durch sie hindurchgeführt werden kann;

insbesondere Laserköpfe gemäss nachfolgend abgebildeter Konstruktion:



„Ausführungsform III“

2. Die Beklagten seien unter Androhung einer Ordnungsbusse von CHF 1'000.- für jeden Tag der Nichterfüllung gemäss Art. 343 Abs. 1 lit. c ZPO, aber mindestens CHF 5'000.- gemäss Art. 343 Abs. 1 lit. b ZPO, sowie der Bestrafung der Beklagten 2-4 nach Art. 292 StGB mit Busse und unter Androhung der kostenpflichtigen Ersatzvornahme im Widerhandlungsfall zu verpflichten, innerhalb von 40 Tagen ab Rechtskraft des Urteils Auskunft zu erteilen und nach anerkannten Grundsätzen der Rechnungslegung Rechnung zu legen über die Anzahl und den Nettogewinn bezüglich der Laserköpfe gemäss Rechtsbegehren Ziff. 1 bis Ziff. 6 unter Angabe insbesondere der folgenden Informationen (unter Vorlage der einschlägigen Auszüge aus der Finanz- und Betriebsbuchhaltung sowie der Kostenstellen- und Kostenträgerrechnung):
 - 2.1 den mit Laserköpfen gemäss Rechtsbegehren Ziff. 1 bis Ziff. 6, erzielten Bruttoumsatz, unter Angabe des Verkaufspreises, aufgeschlüsselt nach einzelnen Lieferungen, sowie Verkaufs- und Lieferdatum,
 - 2.2 den mit Laserköpfen gemäss Rechtsbegehren Ziff. 1 bis Ziff. 6, erzielten Nettogewinn, unter Angabe der den einzelnen Laserköpfen unmittelbar zuzuordnenden Herstellungs- bzw. Anschaffungskosten,
 - 2.3 die Namen und Anschriften aller Käufer von Laserköpfen gemäss Rechtsbegehren Ziff. 1 bis Ziff. 6.

3. Die Beklagten seien solidarisch zu verpflichten, der Klägerin gemäss deren Wahl nach erfolgter Rechnungslegung:
 - a. den Schaden aus erlittener Umsatzeinbusse oder entgangenem Gewinn zu ersetzen, zuzüglich Zins zu 5% seit dem jeweiligen Schadensdatum, oder
 - b. den mit Laserköpfen gemäss Rechtsbegehren Ziff. 1 bis Ziff. 6 erzielten Nettogewinn herauszugeben, zuzüglich Zins zu 5% seit dem jeweiligen Datum des erzielten Gewinns, spätestens aber seit der Klageeinleitung, oder
 - c. eine angemessene Lizenzgebühr für die unberechtigte Nutzung des Schweizer Teils von EP 1 833 636 B1 zuzüglich Zins zu 5% seit dem jeweiligen Nutzungsdatum, spätestens aber seit der Klageeinleitung, zu bezahlen;
 - d. mindestens aber CHF 1'000'000 zuzüglich 5% Zins seit dem Datum der Klageeinleitung.
4. Die Beklagten seien unter Androhung einer Ordnungsbusse von CHF 1'000.- für jeden Tag der Nichterfüllung gemäss Art. 343 Abs. 1 lit. c ZPO, aber mindestens CHF 5'000.- gemäss Art. 343 Abs. 1 lit. b ZPO, sowie der Bestrafung der Beklagten 2-4 nach Art. 292 StGB mit Busse und unter Androhung der kostenpflichtigen Ersatzvornahme im Widerhandlungsfall zu verpflichten, die von ihr in Verkehr gebrachten Laserköpfe gemäss Rechtsbegehren Ziff. 1 bis Ziff. 6, innert 5 Kalendertagen zurückzurufen, d.h. alle Kunden innert einer Frist von maximal 5 Kalendertagen unter Bezugnahme auf das Urteil des Bundespatentgerichts zu informieren, dass den Beklagten das Inverkehrbringen der Laserköpfe gemäss Rechtsbegehren Ziff. 1 bis Ziff. 6 gerichtlich verboten wurde und sie deshalb die betreffenden Produkte gegen Rückerstattung des Kaufpreises und der übrigen Auslagen (Verpackungs-, Montage-, und Transportkosten) zurücknehmen.
5. Die Beklagten seien unter Androhung einer Ordnungsbusse von CHF 1'000.- für jeden Tag der Nichterfüllung gemäss Art. 343 Abs. 1 lit. c ZPO, aber mindestens CHF 5'000.- gemäss Art. 343 Abs. 1 lit. b ZPO, sowie der Bestrafung der Beklagten 2-4 nach Art. 292 StGB mit Busse und unter Androhung der kostenpflichtigen Ersatzvornahme im Widerhandlungsfall zu verpflichten, innert 10 Tagen ab Rechtskraft des Urteils über die in ihrem unmittelbaren oder mittelbaren Besitz oder in ihrem Eigentum befindlichen, unter Rechtsbegehren Ziff. 1 bis Ziff. 6 bezeichneten Laserköpfe Auskunft zu erteilen und innert 30 weiteren Tagen diese Laserköpfe auf eigene Kosten vernichten zu lassen und dem Gericht und der Klägerin ein Vernichtungsprotokoll, das die Vernichtung der betreffenden Waren unter Angabe

von Ort, Datum und Menge der vernichteten Waren bestätigt, zukommen zu lassen.

6. Die Widerklage sei abzuweisen, soweit darauf einzutreten sei.
7. Alles unter Kosten- und Entschädigungsfolgen (unter Einschluss der Kosten des beigezogenen Patentanwalts) solidarisch zulasten der Beklagten.»

56.

Die Beklagten haben in Reaktion auf die neue Tatsache des Teilverzichts bzw. der neuen Fassung des Klagepatents ihre Rechtsbegehren geändert bzw. zusätzliche Rechtsbegehren gestellt. Die nachfolgend neuen Rechtsbegehren VI-VIII ersetzen bzw. ergänzen die ursprünglichen Rechtsbegehren VII und VIII.

Die vorliegend **relevanten Rechtsbegehren der Beklagten** lauten wie folgt (Änderungen durch- bzw. unterstrichen hervorgehoben):

- «I. Die Klage sei abzuweisen, soweit darauf einzutreten ist.
- II. Es sei festzustellen, dass der schweizerische Teil des europäischen Patents EP1 833 636 B1 nichtig ist.
- III. Es sei festzustellen, dass das Schreiben der Klägerin an Willemin-Macodel SA vom 27. Februar 2018, sowie ähnliche Schreiben an andere Geschäftsbeziehungen der Beklagten 1, insbesondere Chiron Werke GmbH & Co. KG, wonach die Klägerin der Meinung sei, die Technologie «Avonisys Laser Micro Milling» verletze deren Patent EP 1 833 636 B1, weshalb die Klägerin am 15. Februar 2018 beim Bundespatentgericht eine Patentverletzungsklage gegen die Beklagte 1 und deren Verwaltungsräte eingeleitet habe, gegen das Gesetz gegen den unlauteren Wettbewerb verstösst und somit rechtswidrig ist.
- IV. Eventualiter zur vorstehenden Ziffer III sei die Klägerin unter Androhung einer Ordnungsbusse von CHF 1'000 für jeden Tag der Nichterfüllung, mindestens aber CHF 5'000, sowie der Bestrafung ihrer Organe nach Art. 292 StGB mit Busse im Widerhandlungsfall zu verbieten, gegenüber Dritten - insbesondere aktuellen oder früheren Geschäftsbeziehungen der Beklagten 1, insbesondere Willemin-Macodel SA und/oder Chiron Werke GmbH & Co. KG - zu behaupten, die von der Beklagten 1 hergestellten und/oder gelieferten Maschinen und/oder die Technologie «Avonisys Laser Micro Milling» würde das Patent EP 1 833 636 B1 verletzen.
- V. Die Klägerin sei unter Androhung einer Ordnungsbusse von CHF 1'000 für jeden Tag der Nichterfüllung, mindestens aber CHF 5'000, sowie der Bestrafung ihrer Organe nach Art. 292 StGB mit Busse im Widerhandlungsfall

dazu zu verpflichten, allen Adressaten von Schreiben, in denen behauptet wurde, dass die Klägerin der Meinung sei, die Technologie «Avonisys Laser Micro Milling» verletze deren Patent EP 1 833 636 B1, weshalb die Klägerin am 15. Februar 2018 beim Bundespatentgericht eine Patentverletzungsklage gegen die Beklagte 1 und deren Verwaltungsräte eingereicht habe, ein Berichtigungsschreiben zukommen zu lassen, mit Kopie an die Beklagten, in dem die Klägerin das Dispositiv des Urteils des Bundespatentgerichts im vorliegenden Verfahren O2018_004 wiedergibt, insbesondere die Nichtigkeit des schweizerischen Teils des europäischen Patents EP 1 833 636 B1 sowie die Feststellung der Rechtswidrigkeit solcher Schreiben bzw. die gerichtliche Anordnung, der Klägerin sei untersagt, weitere solche Schreiben zu verschicken.

~~VI. Die Rechtsbegehren der Widerklageantwort vom 8. Oktober 2018 seien abzuweisen, soweit darauf einzutreten ist.~~

~~VII. Die Rechtsbegehren der Replik vom 21. Januar 2019 seien abzuweisen, soweit darauf einzutreten ist.~~

~~VIII. Alles unter Kosten und Entschädigungsfolgen (unter Einschluss der Kosten der beigezogenen Patentanwälte) zu Lasten der Klägerin.~~

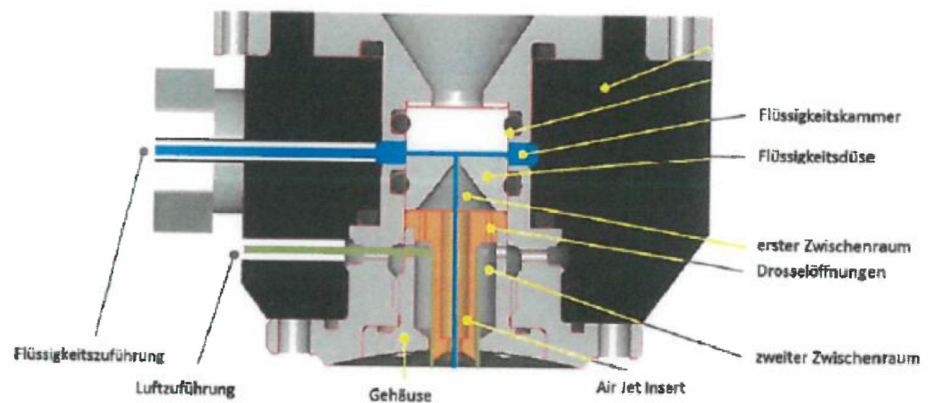
VI. Es sei festzustellen, dass der eingeschränkte Schweizer Teil CH/EP 1 833 636 H1 des europäischen Patents EP 1 833 636 B1 nichtig ist.

VII. Es sei festzustellen, dass die Beklagten und Widerkläger keinen der Ansprüche des Schweizer Teils CH/EP 1 833 636 H1 des europäischen Patents EP 1 833 636 B1 verletzen, indem sie Laserköpfe zur Bearbeitung in der Schweiz oder von der Schweiz aus herstellen, anbieten, lagern, verkaufen oder sonst wie in den Verkehr bringen und/oder bei solchen Handlungen mitwirken oder zu diesem Zweck besitzen, die folgende Merkmale aufweisen:

1. eine Flüssigkeitsdüse zur Erzeugung eines Flüssigkeitsstrahls, der zur Führung einer in ihn eingekoppelten Laserstrahlung in der Art eines Wellenleiters geeignet ist;
2. ein optisches Element zur Einkoppelung eines Laserstrahls in den Flüssigkeitsstrahl;
3. ein mit der Flüssigkeitsdüse verbundenes Gasstrahlmodul, mit folgenden Elementen:
 - a. eine innere Wand,

- i. die eine erste Leitung zum Durchlass des Flüssigkeitsstrahls in Form eines Zwischenraums zwischen der Flüssigkeitsdüse und einer Auslassöffnung formt,
 - ii. wobei der Zwischenraum mindestens eine Öffnung für den Einlass eines Gases hat,
 - iii. wobei diese mindestens eine Öffnung nicht auf den Flüssigkeitsstrahl, sondern insbesondere parallel zur Achse des Flüssigkeitsstrahls gerichtet ist,
 - iv. ein oberer Teilraum des Zwischenraums sich von der Flüssigkeitsdüse zu der mindestens einen Öffnung für den Einlass eines Gases nach unten konisch erweitert,
 - v. und ein unterer Teilraum des Zwischenraums im Bereich zwischen der mindestens einen Öffnung für den Einlass eines Gases und der Auslassöffnung eine zylindrische Wandung mit einem grösseren Durchmesser als jener der Auslassöffnung aufweist;
- b. eine äussere Wand,
- i. wobei die innere und die äussere Wand gemeinsam eine zweite Leitung bilden, welche die erste Leitung umgibt,
 - ii. und die äussere Wand einen Gaseinlass aufweist, um einen Gasfluss durch die zweite Leitung zu schaffen;
- c. und eine Auslassöffnung, die entfernt von der Flüssigkeitsdüse angeordnet ist, so dass der Flüssigkeitsstrahl durch sie hindurchgeführt werden kann;

insbesondere Laserköpfe gemäss nachfolgend abgebildeter Konstruktion:



VIII. Es sei die Klägerin unter Androhung einer Ordnungsbusse von CHF 1'000 für jeden Tag der Nichterfüllung, mindestens aber CHF 5'000, sowie der Bestrafung ihrer Organe nach Art. 292 StGB mit Busse im Widerhandlungsfall zu verbieten, gegenüber Dritten – insbesondere aktuellen, früheren oder potentiellen Geschäftsbeziehungen der Beklagten 1 – zu behaupten, die von der Beklagten 1 hergestellten und/oder gelieferten Maschinen und/oder deren «Avonisys Laser Micro Milling» oder «Avonisys Air-Jet» Technologie würde das das eingeschränkte Schweizer Teil CH/EP 1 833 636 H1 des europäischen Patents EP 1 833 636 B1 verletzen.

IX. Alles unter Kosten- und Entschädigungsfolgen (unter Einschluss der Kosten der beigezogenen Patentanwälte- und Ingenieure) zu Lasten der Klägerin.»

Bestimmtheit des klägerischen Rechtsbegehrens Ziff. 1

57.

Die Beklagten machen geltend, mehrere der in der Replik abgeänderten Unterlassungsbegehren der Klägerin genügten den Anforderungen der Rechtsprechung nicht. Die Rechtsbegehren Ziff. 1 bis 6 (damalige Fassung) seien unklar und gingen über den Schutzbereich des Klagepatents hinaus.

Die Klägerin zog ihre Hauptklage im Umfang der Rechtsbegehren Ziff. 1-5 gemäss Replik zurück und hielt nur noch das damalige Rechtsbegehren Ziff. 6 aufrecht (vgl. vorne E. 8). Zudem änderte sie ihre Rechtsbegehren aufgrund des Teilverzichts erneut (vgl. vorne E. 55). Das nun relevante klägerische Rechtsbegehren Ziff. 1 entspricht dem Rechtsbegehren Ziff. 6 der Replik. Es ist somit nur noch zu prüfen, ob das Rechtsbegehren Ziff. 1 unklar ist und über den Schutzbereich des Klagepatents hinausgeht.

Eine ungenügende Bestimmtheit kann nicht erkannt werden:

- Die Verwendung des Begriffs «Gasstrahlmodul» in Ziff. 1.3 ist unproblematisch, da dieses in den weiteren Merkmalen des Rechtsbegehrens in Ziff. 1.3 a. – 1.3 c. genügend präzisiert wird;
- Der Zwischenraum und seine Anordnung als Leitung zwischen Flüssigkeitsdüse und Gasauslassdüse wie definiert in Ziff. 1.3 a.i sind ohne weitere Auslegung technisch bestimmt;
- Wie die Öffnung gemäss Ziff.1.3 a.ii dimensioniert sein muss, muss im Lichte der weiteren Merkmale des Rechtsbegehrens, insbesondere Ziff. 1.3 a.iii, nicht weiter spezifiziert werden, damit diese Öffnung genügend bestimmt ist;

- Die Verwendung des Begriffs «insbesondere» gemäss Ziff. 1.3 a.iii macht dieses nicht unbestimmt, sondern zeigt beispielhaft auf, wie das Merkmal realisiert sein kann;
- Aus Ziff. 1.3 a.iv ergibt sich nicht, dass der Gaseinlass zwingend an der breitesten Stelle angeordnet sein muss, und ein Mangel an Bestimmtheit ergibt sich dadurch nicht;
- Aus Ziff. 1.3 a.v ergibt sich kein Mangel an Bestimmtheit wegen des dort geführten unteren Teilraums, da dieser u.a. vom oberen Teilraum gemäss Ziff. 1.3 a.iv abgegrenzt verstanden wird;
- In Ziff. 1.3 b.i liegt kein Mangel an Bestimmtheit vor, da die figürliche Darstellung nur beispielhaft zu verstehen ist und bei diesem Beispiel gilt die Massgabe des Begehrens, nämlich das vollständige Umgeben;
- In Ziff. 1.3 b.ii ergibt sich durch die fehlende Definition des Auslasses kein Mangel an Bestimmtheit, dass ein solcher vorhanden sein muss, ist für den Fachmann offensichtlich, und wo er angeordnet ist, nicht erheblich, soweit die anderen Merkmale des Begehrens erfüllt werden; und
- Bei Ziff. 1.3 c gilt das gleiche wie zu Ziff. 1.3 a.i, die Definition der Gasauslassdüse ist genügend bestimmt.

Damit ist das klägerische Rechtsbegehren Ziff. 1 klar bzw. genügend bestimmt.

Inwiefern das Rechtsbegehren Ziff. 1 über den Schutzbereich des Klagepatents hinausgehen soll, begründen die Beklagten nicht näher und ein Überschreiten ist auch nicht ersichtlich.

Zulässigkeit Klageänderung, Prozessvoraussetzungen

58.

Die Klägerin macht geltend, weil sich die Beklagten für ihre Noveneingabe, d.h. um das durch Teilverzicht eingeschränkte Patent einzureichen, mehr als 10 Tage Zeit gelassen hätten, und diese Noveneingabe der Beklagten somit verspätet erfolgt sei, sei auf die von den Beklagten neu gestellten Rechtsbegehren VII (Nichtigkeit) und VIII (Nicht-Verletzung) nicht einzutreten.

59.

Aufgrund der vorstehenden Erwägungen (vgl. vorne E. 46) erfolgte die Noveneingabe der Beklagten betreffend Teilverzicht nicht verspätet. Demzufolge ist das neue Widerklage-Rechtsbegehren VI (Nichtigkeit des Klagepatents in der eingeschränkten Fassung) als Reaktion auf den Teilverzicht zulässig.

Da, wie erwähnt (vgl. vorne E. 46), die Hauptklage auf Patentverletzung nicht gegenstandslos wird, fehlt es allerdings bezüglich der Widerklage auf Feststellung der Nichtverletzung des Klagepatents (geändertes Rechtsbegehren VII) an der Prozessvoraussetzung gemäss Art. 59 Abs. 1 lit. d ZPO, da die Frage der Patentverletzung bereits rechtshängig war und nach Einführung des Teilverzichts durch die Beklagten in den Prozess auch nach wie vor rechtshängig ist (vgl. vorne E. 39-47).¹⁶

Auf die Widerklage im Umfang von Rechtsbegehren VII ist daher nicht einzutreten.

Ebenfalls zulässig ist das neue Widerklage-Rechtsbegehren VIII, das sich auf die durch Teilverzicht eingeschränkte Fassung des Patents bezieht.

Klagepatent**60.**

Die Klägerin macht eine Verletzung des schweizerischen Teils von EP 1 833 636 H1 (ursprünglich EP 1 833 636 B1; nachfolgend «Klagepatent») geltend. Die Klägerin ist eingetragene Inhaberin des Klagepatents, das die Priorität der EP 04405689 vom 10. November 2004 beansprucht. Das Klagepatent wurde am 1. November 2005 angemeldet und dessen Erteilung am 21. Juli 2010 veröffentlicht. Am 14. August 2020 wurde die eingeschränkte Fassung des Patents unter der neuen Nummer EP 833 636 H1 nach durch die Klägerin beim IGE beantragtem Teilverzicht veröffentlicht.

61.

Das Klagepatent betrifft ein Verfahren zur Erzeugung eines Flüssigkeitsstrahls, der zur Führung einer in ihn eingekoppelten Laserstrahlung in der Art eines Wellenleiters geeignet ist, zwecks Bearbeitung eines Werkstücks. Der Flüssigkeitsstrahl wird mit einer Flüssigkeitsdüse erzeugt und mantelseitig mit einem Gasstrom umgeben (vgl. Abs. [0001] sowie Patentanspruch 1).

¹⁶ BK ZPO-ZINGG, Art. 59 N 81.

Weiter betrifft das Klagepatent eine Vorrichtung zur Erzeugung eines derartigen Flüssigkeitsstrahls gemäss Patentanspruch 6, wobei bezüglich des Oberbegriffs dieses Anspruchs ausdrücklich als Stand der Technik auf die WO 99/56907 verwiesen wird (vgl. Klagepatent Abs. [0001]).

Bei der Beschreibung des Standes der Technik wird ausgeführt, dass die Materialbearbeitung durch Laserstrahlung weiterentwickelt wurde, und zwar durch die Technik des Schneidens mit einem wasserstrahlgeführten Laser. Dabei wird der Laserstrahl in einen dünnen Wasserstrahl eingekoppelt, um so zur Materialbearbeitungsstelle geführt zu werden. Der Wasserstrahl dient dabei quasi als optischer Wellenleiter, und die Strahlenergie wird über eine relativ grosse Länge auf den durch den Wasserstrahl vorgegebenen Querschnitt konzentriert (vgl. Klagepatent Abs. [0002]). Entscheidend sei damit die Kohärenzlänge des Wasserstrahls, und als Problem wird dargelegt, dass die bisher bekannten Methoden zur Verlängerung der Kohärenzlänge eines solchen Wasserstrahls sich entweder nicht für die wasserstrahl-geführte Lasertechnologie eigneten, oder bei dünnen Flüssigkeitsstrahlen keine brauchbaren Ergebnisse lieferten (vgl. Klagepatent Abs. [0002] sowie Abs. [0006]).

Die Aufgabe der Erfindung sei es, ein derartiges Verfahren bereitzustellen, das auch bei sehr dünnen Flüssigkeitsstrahlen eine ausreichend grosse, insbesondere eine gegenüber dem Stand der Technik verbesserte, Kohärenz der Strahlenlänge des Flüssigkeitsstrahls ermögliche. Weiter sei es Aufgabe, eine entsprechende Vorrichtung bereitzustellen (vgl. Klagepatent Abs. [0007]).

Diese Aufgabe wird nach dem Klagepatent durch die Merkmale des kennzeichnenden Teils gelöst, indem der Flüssigkeitsstrahl durch eine entfernt von der Flüssigkeitsdüse angeordnete, den Gasstrom formende Gasauslassdüse hindurchgeführt wird, und indem zwischen der Flüssigkeitsdüse und der Gasauslassdüse ein Zwischenraum mit einer trichterförmigen, nach unten zusammenlaufenden Wandung ausgebildet ist.

Für die weitere Beurteilung ist in diesem Zusammenhang hervorzuheben, dass im Rahmen von bevorzugten Ausführungsformen in der allgemeinen Beschreibung folgende Möglichkeiten angegeben werden:

Gemäss Abs. [0018] kann Beaufschlagungsgas derart eingebracht werden, dass der eingebrachte Gasstrom den Flüssigkeitsstrahl *nicht direkt trifft*, sondern dass der gesamte Hohlraum mit dem Beaufschlagungsgas

füllbar ist und dass das Beaufschlagungsgas den Flüssigkeitsstrahl umhüllend das Gehäuse verlässt.

Gemäss Abs. [0023] kann nach einer weiteren bevorzugten Ausführungsform die Einbringung des Gases so erfolgen, dass das Beaufschlagungsgas tangential zugeführt wird, wie das auch im erteilten Patentanspruch 13 vorgegeben und im Zusammenhang mit den spezifischen Ausführungsbeispielen beschrieben wird. Auch hier handelt es sich aber ausdrücklich um eine Option, denn gemäss Abs. [0026] kann die Gaszufuhr auch radial erfolgen.

Da diese Ausführungsformen als bevorzugt beschrieben werden, muss davon ausgegangen werden, dass diese Merkmale im jeweils breit formulierten Patentanspruch 1 bzw. 6 offengelassen werden, mithin das Beaufschlagungsgas gemäss erteiltem Anspruch durchaus auch so zugeführt werden kann, dass es den Flüssigkeitsstrahl zwar nicht direkt trifft, aber auch nicht tangential zugeführt wird, solange laut Abs. [0017] dies so erfolgt, dass am Ort der Gaseinströmung möglichst keine Störung des Flüssigkeitsstrahls resultiert.

62.

Die unabhängigen Patentansprüche 1 und 6 des Klagepatents nach dem Teilverzicht lauten wie folgt (Anlehnung an die Merkmalsanalysen der Ansprüche 1 und 6 der Beklagten, wobei die Änderungen gegenüber der ursprünglich erteilten Fassung hervorgehoben sind):

Anspruch 1:

1A Verfahren zur Erzeugung eines Flüssigkeitsstrahls (5), der als Strahlleiter für eine Laserstrahlung (10) dient, wobei ~~der zur Führung einer~~ in ihn eingekoppelte Laserstrahlung (10) in der Art eines Wellenleiters geführt ist zwecks Bearbeitung eines Werkstücks (3),

1B wobei der Flüssigkeitsstrahl (5) mit einer Flüssigkeitsdüse (1) erzeugt wird und

1C wobei der Flüssigkeitsstrahl (5) mantelseitig mit einem Gasstrom (35) umgeben wird,

dadurch gekennzeichnet, dass

1D zur Verlängerung des stabilen Bereichs der Strahllänge der Flüssigkeitsstrahl (5) durch eine,

1D1 entfernt von der Flüssigkeitsdüse (1) angeordnete,

- 1D2 den Gasstrom (35) formende
- 1D Gasauslassdüse (23, 79) hindurchgeführt wird,
- 1E wobei zwischen der Flüssigkeitsdüse und der Gasauslassdüse (23, 79)
- 1E1 ein Zwischenraum mit einer trichterförmigen, nach unten zusammenlaufenden Wandung als vertikal stehender Doppelkegel mit einander gegenüberliegenden Kegelspitzen ausgebildet ist,
- 1E2 wobei in der einen oberen Kegelspitze die Flüssigkeitsdüse und in der gegenüberliegenden unteren Kegelspitze die Gasauslassdüse angeordnet ist,
- 1E3 wobei das Beaufschlagungsgas in einen Hohlraum des Gehäuses derart eingebracht wird, dass der eingebrachte Gasstrom den Flüssigkeitsstrahl nicht direkt trifft, sondern dass der gesamte Hohlraum mit dem Beaufschlagungsgas füllbar ist und dass das Beaufschlagungsgas als den Flüssigkeitsstrahl umhüllender Gasstrom das Gehäuse verlässt.

Anspruch 6:

- 6A Vorrichtung zur Erzeugung eines Flüssigkeitsstrahls (5), der zur Führung als Strahlleiter für eine Laserstrahlung (10) dient, wobei eine in ihn eingekoppelte Laserstrahlung (10) in der Art eines Wellenleiters geeignet geführt ist zwecks Bearbeitung eines Werkstücks (3),
- 6B mit einer Flüssigkeitsdüse (1) zum Erzeugen des Flüssigkeitsstrahls (5) und
- 6C mit Mitteln zum mantelseitigen Umgeben des Flüssigkeitsstrahls (5) mit einem Gasstrom (35),

dadurch gekennzeichnet, dass

- 6D zur Verlängerung des stabilen Bereichs der Strahllänge die Mittel zum mantelseitigen Umgeben des Flüssigkeitsstrahls (5) mit einem Gasstrom (35)
- 6D1 eine entfernt von der Flüssigkeitsdüse (1) angeordnete,
- 6D2 den Gasstrom (35) formende
- 6D3 Gasauslassdüse (23, 79) umfassen, durch welche der Flüssigkeitsstrahl (5) hindurchgeführt werden kann,

- 6E wobei zwischen der Flüssigkeitsdüse und der Gasauslassdüse (23, 79)
- 6E1 ein Zwischenraum mit einer trichterförmigen, nach unten zusammenlaufenden Wandung ausgebildet ist,
- 6E2 wobei ein Gehäuse (7) mit einer umlaufenden, die Flüssigkeitsdüse aufnehmenden Wandung (20, 24) und mit wenigstens einem Gaseinlass (25a-d) für ein Beaufschlagungsgas vorgesehen ist,
wobei der wenigstens eine Gaseinlass (25a-d) der Flüssigkeitsdüse (1) strömungsmässig nachgeordnet ist,
und wobei das Gehäuse (7) als Doppelkegel ausgebildet ist,
wobei in der einen Kegelspitze die Flüssigkeitsdüse (1) angeordnet ist,
und die andere Kegelspitze die Gasauslassdüse (23) hat,
- 6E3 wobei das Beaufschlagungsgas in eine[n-m] Hohlraum eines Gehäuses derart eingebracht wird, dass der eingebrachte Gasstrom den Flüssigkeitsstrahl nicht direkt trifft,
sondern dass der gesamte Hohlraum mit dem Beaufschlagungsgas füllbar ist und dass das Beaufschlagungsgas als den Flüssigkeitsstrahl umhüllender Gasstrom das Gehäuse verlässt.

Fachmann

63.

Die Klägerin definiert den Fachmann wie folgt:

«Die Erfindung liegt also auf dem technischen Gebiet der Erzeugung eines Flüssigkeitsstrahls zur Führung von Laserstrahlen und richtet sich an eine Fachperson mit Hochschulstudium im Bereich Physik/Fluidodynamik und mit mehrjähriger Erfahrung in der Entwicklung von Maschinen mit wasserstrahlgeführten Lasern.»

64.

Die Beklagten definieren den Fachmann wie folgt:

«Die im Klagepatent offenbarten Gegenstände richten sich an eine Fachperson mit vertieftem Fachwissen im Bereich der Physik/Fluidodynamik (vgl. bereits oben, N 25). Dieses Fachwissen umfasst dabei auch Kenntnisse über die Laminarität von Flüssigkeitsstrahlen sowie deren Anwendung im Bereich der Materialbearbeitung. Weiterhin ist sich diese Fachperson auch darüber im Klaren, dass in einen Flüssigkeitsstrahl eingekoppelte Laserstrahlung zur Materialbearbeitung

verwendet werden kann und dass hierbei eine möglichst grosse stabile laminare Länge des Flüssigkeitsstrahls erstrebenswert ist (vgl. z.B. WO 99/56907, S. 7, Zeilen 21 ff.; JP 2000-334590, Absatz [0024]; WO 00/56466, S. 1, Zeilen 23 ff.).»

65.

Die Kenntnisse und Fähigkeiten des massgeblichen Fachmannes sind in zwei Schritten zu bestimmen: Zuerst ist das für die zu beurteilende Erfindung massgebliche Fachgebiet, anschliessend sind Niveau und Umfang der Fähigkeiten und Kenntnisse des Fachmannes des entsprechenden Fachgebiets zu bestimmen. Das massgebliche Fachgebiet bestimmt sich nach dem technischen Gebiet, auf dem das von der Erfindung gelöste Problem liegt.¹⁷

Die Fähigkeiten und Kenntnisse des Fachmannes umschreibt das Bundesgericht mit der Formulierung, der durchschnittlich gut ausgebildete Fachmann, auf den bei der Beurteilung der erfinderischen Tätigkeit abgestellt werde, sei «weder ein Experte des betreffenden technischen Sachgebiets noch ein Spezialist mit hervorragenden Kenntnissen. Er muss nicht den gesamten Stand der Technik überblicken, jedoch über fundierte Kenntnisse und Fähigkeiten, über eine gute Ausbildung sowie ausreichende Erfahrung verfügen und so für den in Frage stehenden Fachbereich gut gerüstet sein».¹⁸ Was dem fiktiven Fachmann fehlt, ist jede Fähigkeit des assoziativen oder intuitiven Denkens.¹⁹

Das allgemeine Fachwissen ist substantiiert zu behaupten und im Streitungsfall zu beweisen.²⁰

66.

Die Definitionen der Parteien unterscheiden sich nicht grundsätzlich, sondern primär in ihrem Detaillierungsgrad. Es ist daher von folgendem Fachmann auszugehen:

Der einschlägige Fachmann verfügt über ein Hochschulstudium im Bereich Physik/Fluidodynamik und mehrjährige Erfahrung in der Entwicklung von Maschinen mit wasserstrahlgeführten Lasern. Dieses Fachwissen umfasst Kenntnisse über die Laminarität von Flüssigkeitsstrahlen sowie deren Anwendung im Bereich der Materialbearbeitung. Damit ist sich die-

¹⁷ BPatGer, Urteil S2019_003 vom 15. August 2019, E. 21.

¹⁸ BGE 120 II 71 E. 2.

¹⁹ BGE 120 II 312 E. 4b – „cigarette d'un diamètre inférieur“; CR-PI-LBI-Scheuchzer, Art. 1 N 122.

²⁰ Urteil O2013_033 vom 30. Januar 2014, E. 31; BGer, Urteil 4A_142/2014 vom 2. Oktober 2014, E. 5 – «couronne dentée II».

ser Fachmann darüber im Klaren, dass in einen Flüssigkeitsstrahl eingekoppelte Laserstrahlung zur Materialbearbeitung verwendet werden kann und dass hierbei eine möglichst grosse stabile laminare Länge des Flüssigkeitsstrahls erstrebenswert ist.

Auslegung

67.

Beim Klagepatent wird gestützt auf Seite 6:13-17 der ursprünglich eingereichten Unterlagen bei Anspruch 1 folgendes Merkmal hinzugefügt:

«wobei das Beaufschlagungsgas in einen Hohlraum des Gehäuses derart eingebracht wird, dass der eingebrachte Gasstrom den Flüssigkeitsstrahl nicht direkt trifft, sondern dass der gesamte Hohlraum mit dem Beaufschlagungsgas füllbar ist und dass das Beaufschlagungsgas als den Flüssigkeitsstrahl umgebender Gasstrom das Gehäuse verlässt»

Beim Vorrichtungsanspruch 6 wird folgende Merkmalskombination hinzugefügt:

«wobei ein Gehäuse (7) mit einer umlaufenden, die Flüssigkeitsdüse aufnehmenden Wandung (20, 24) und mit wenigstens einem Gaseinlass (25a-d) für ein Beaufschlagungsgas vorgesehen ist, wobei der wenigstens eine Gaseinlass (25a-d) der Flüssigkeitsdüse (1) strömungsmässig nachgeordnet ist, und wobei das Gehäuse (7) als Doppelkegel ausgebildet ist, wobei in der einen Kegelspitze die Flüssigkeitsdüse (1) angeordnet ist, und die andere Kegelspitze die Gasauslassdüse (23) hat, wobei das Beaufschlagungsgas in einem Hohlraum des Gehäuses derart eingebracht wird, dass der eingebrachte Gasstrom den Flüssigkeitsstrahl nicht direkt trifft, sondern dass der gesamte Hohlraum mit dem Beaufschlagungsgas füllbar ist und dass das Beaufschlagungsgas als den Flüssigkeitsstrahl umgebender Gasstrom das Gehäuse verlässt»

Für die folgende Diskussion der Rechtsbeständigkeit relevant ist dabei die Frage, was genau unter dem in diesem Merkmal genannten *Hohlraum* des Gehäuses zu verstehen ist.

68.

Patentansprüche sind aus der Sicht des massgebenden Fachmanns im Lichte der Beschreibung und der Zeichnungen auszulegen (Art. 51 Abs. 3 PatG/Art. 69 EPÜ). Das allgemeine Fachwissen ist als sogenannter liquider Stand der Technik ebenfalls Auslegungsmittel.²¹ Definiert die Patentschrift einen Begriff nicht abweichend, so ist vom üblichen Verständnis im betreffenden technischen Gebiet auszugehen.²²

Patentansprüche sind funktional auszulegen, d.h. ein Merkmal soll so verstanden werden, dass es den vorgesehenen Zweck erfüllen kann.²³ Der Anspruch soll im Zweifelsfall so gelesen werden, dass die im Patent genannten Ausführungsbeispiele wortsinngemäss erfasst werden;²⁴ andererseits ist der Anspruchswortlaut nicht auf die Ausführungsbeispiele einzuschränken, wenn er weitere Ausführungsformen erfasst. Wenn in der Rechtsprechung von einer «breitesten Auslegung» von Anspruchsmerkmalen gesprochen wird,²⁵ so muss das derart verstandene Merkmal immer in der Lage sein, seinen Zweck im Rahmen der Erfindung zu erfüllen. D.h. der Anspruch ist grundsätzlich nicht unter seinem Wortlaut auszulegen, aber auch nicht so, dass Ausführungsformen erfasst werden, die die erfindungsgemässe Wirkung nicht erzielen.²⁶

Anspruch 1 und Anspruch 6 verwenden die Begriffe *Zwischenraum* und *Hohlraum*.

Der Zusammenhang zwischen diesen beiden Merkmalen erschliesst sich nicht auf Anhieb. Der *Zwischenraum* wird (vgl. Merkmal 1E1) definiert als vertikal stehender Doppelkegel mit einander gegenüberliegenden Kegelspitzen, wobei in der oberen Kegelspitze die Flüssigkeitsdüse und in der gegenüberliegenden unteren Kegelspitze die Gasauslassdüse angeordnet ist. Der aus der Flüssigkeitsdüse austretende Flüssigkeitsstrahl verläuft mithin durch den Zwischenraum und wird durch die Gasauslassdüse hindurchgeführt. Bei Verlassen der Gasauslassdüse ist der Flüssigkeitsstrahl mantelseitig mit dem Gasstrom umgeben (vgl. Merkmal 1E3). Unter Berücksichtigung der durch die Einführung des Gasstromes erzeugten Wirkung respektive insbesondere des Merkmals 1E3, dass der Gasstrom

²¹ BGer, Urteil 4A_541/2013 vom 2. Juni 2014, E. 4.2.1 – «Fugenband».

²² BPatGer, Urteil O2019_003 vom 19. August 2020, E. 22 – «Lumenspitze».

²³ BRUNNER, Der Schutzbereich europäisch erteilter Patente aus schweizerischer Sicht – eine Spätlese, sich! 1998, 348 ff., 354.

²⁴ BPatGer, Urteil O2019_003 vom 19. August 2020, E. 22 – «Lumenspitze».

²⁵ BPatGer, Urteil O2013_008 vom 25. August 2015, E. 4.2 – «elektrostatische Pulversprühpistole».

²⁶ BPatGer, Urteil O2019_003 vom 19. August 2020, E. 22 – «Lumenspitze».

des Beaufschlagungsgases den Flüssigkeitsstrahl nicht direkt treffen soll, kann es sich für den Fachmann beim *Hohlraum* gemäss Merkmal 1E3 deshalb nur um den *Zwischenraum* gemäss Merkmal 1E1 handeln, durch den der Wasserstrahl mit dem darin geführten Laser zwischen der Flüssigkeitsdüse und der Gasauslassdüse strömt, und der durch die umlaufende Wandung des Doppelkegels definiert wird. Das Beaufschlagungsgas wird also oberhalb der Gasauslassdüse in den durch den Flüssigkeitsstrahl durchströmten Zwischenraum eingebracht.

Im Gesamtkontext und unter Berücksichtigung der Funktion sowie der Formulierung, dass «der eingebrachte Gasstrom den Flüssigkeitsstrahl nicht direkt trifft», was letzten Endes bedeutet, dass es bei diesem Hohlraum auch eine Einführungsrichtung für das Gas geben muss, bei der der Gasstrom den Flüssigkeitsstrahl direkt treffen könnte, ist folglich nur die oben dargelegte Auslegung sinnvoll, bei der der Hohlraum und der Zwischenraum die gleichen Bereiche sind.

69.

Entsprechend kann eine Kavität oder ein Schlauchabschnitt, in dem das Gas zugeführt wird, und der stromaufwärts des Hohlraums angeordnet ist, in dem der Wasserstrahl mit dem Laser direkt geführt ist, nicht als Hohlraum im Sinne dieses Merkmals betrachtet werden.

Bei der Frage des behaupteten Eingriffs in den Schutzbereich stellen sich weitere nur im dortigen Zusammenhang entscheidungsrelevante Auslegungsfragen. Auf diese wird im Abschnitt über den Eingriff in den Schutzbereich eingegangen.

Zulässigkeit der Änderungen

70.

Die europäische Patentanmeldung und das europäische Patent dürfen nicht in der Weise geändert werden, dass ihr Gegenstand über den Inhalt der Anmeldung in der ursprünglich eingereichten Fassung hinausgeht (Art. 123(2) EPÜ). Diese Beschränkung der Änderungen der Unterlagen, insbesondere der Ansprüche, soll ausschliessen, dass der Anmelder für Gegenstände Schutz beanspruchen kann, die in der ursprünglichen Anmeldung nicht offenbart worden sind.²⁷ Ein Dritter, der die ursprünglich eingereichten und in dieser Fassung auch veröffentlichten Anmeldungunterlagen betrachtet, soll schon vor der Patenterteilung in der Lage sein, die Reichweite des Patentschutzes abzuschätzen, mit dem er möglicher-

²⁷ BGer, Urteil 4A_111/2011 vom 21. Juli 2011, E. 4.3.1 – «Federkernmaschine».

weise konfrontiert wird.²⁸ Eine Überraschung durch Patentansprüche, die aufgrund der ursprünglich eingereichten Anmeldung nicht zu erwarten waren, soll ausgeschlossen werden.²⁹ Als ursprünglich offenbart gilt, was der Fachmann der Gesamtheit der ursprünglichen Offenbarung unter Inanspruchnahme seines allgemeinen Fachwissens, objektiv und auf den Anmeldetag bezogen, unmittelbar und eindeutig entnehmen konnte (sogenannter «Goldstandard»).³⁰

Das unzulässige Hinausgehen über den Offenbarungsgehalt kann sowohl im Hinzufügen als auch im Weglassen von Informationen bestehen.³¹ Nach der ständigen Rechtsprechung der Beschwerdekammern des Europäischen Patentamts ist es in der Regel nicht zulässig, bei der Änderung eines Anspruchs isolierte Merkmale aus einer Reihe von Merkmalen herauszugreifen, die ursprünglich nur in Kombination miteinander (z. B. in einer bestimmten Ausführungsform in der Beschreibung) offenbart waren.³² Eine solche Änderung führt zu einer unzulässigen «Zwischenverallgemeinerung» («généralisation intermédiaire»), wenn sie auf eine nicht offenbarte Kombination von Merkmalen abzielt. Letztgültiger Massstab für die Beurteilung, ob die Erfordernisse von Art. 123(2) EPÜ erfüllt sind, ist auch im Fall einer Zwischenverallgemeinerung der «Goldstandard».³³ Ein Merkmal, das aus einer bestimmten Ausführungsform herausgegriffen und in den Anspruch aufgenommen wurde, ist in der Regel im Zusammenhang mit den anderen Anspruchsmerkmalen nur dann ursprünglich offenbart, wenn das Merkmal nicht mit weiteren, nicht im Anspruch aufgeführten Merkmalen dieser Ausführungsform in funktionellem oder strukturellem Zusammenhang steht oder untrennbar verknüpft ist und die Gesamtoffenbarung die verallgemeinernde Isolierung des Merkmals und seine Aufnahme in den Anspruch rechtfertigt.³⁴

²⁸ BLUMER, in: Singer/Stauder/Luginbühl (Hrsg.), EPÜ, 8. Aufl. Köln 2019, Art. 123 N 36 sowie dort zitierte Rechtsprechung.

²⁹ BPatGer, Urteil O2016_016 vom 6. Juni 2019, E. 21 – «Formulierung mit Oxycodon und Naloxon».

³⁰ Entscheidungen der Grossen Beschwerdekammer des EPA G 3/89 und G 11/91 vom 19. November 1991, G 2/10 vom 30. August 2011.

³¹ BGer, Urteil 4A_111/2011 vom 21. Juli 2011, E 4.3.1 sowie BLUMER, in: Singer/Stauder/Luginbühl (Hrsg.), EPÜ, 8. Aufl. Köln 2019, Art. 123 N 82.

³² Zusammengefasst in T 219/09 vom 29. September 2010, E. 3.1; T 1944/10 vom 14. März 2014, E. 3.2.

³³ T 1471/10 vom 11. Juni 2014, E. 2.4.3; T 1791/12 vom 24. März 2015, E. 4.3.

³⁴ T 962/98 vom 15. Januar 2004, E. 2.5, T 1944/10 E. 3.2 vom 14. März 2014 mit Verweis auf T 1067/97 vom 4. Oktober 2000 und T 714/00 vom 6. August 2002.

71.

Die Beklagten machen geltend, der Gegenstand von Anspruch 1 und von Anspruch 6 des Klagepatents stelle eine unzulässige Zwischenverallgemeinerung und damit eine unzulässige Änderung im Sinne von Art. 123(2) EPÜ dar.

72.

Die Ansprüche 1 und 6 wurden im Prüfungsverfahren wie folgt geändert:

1. Verfahren zur Erzeugung eines Flüssigkeitsstrahls (5), der als Strahlleiter für eine Laserstrahlung (10) dient, wobei ~~der zur Führung~~ einer in ihn eingekoppelte Laserstrahlung (10) in der Art eines Wellenleiters geeignet ist zwecks Bearbeitung eines Werkstücks (3), wobei der Flüssigkeitsstrahl (5) mit einer Flüssigkeitsdüse (1) erzeugt wird und wobei der Flüssigkeitsstrahl (5) mantelseitig mit einem Gasstrom (35) umgeben wird, dadurch gekennzeichnet, dass zur Verlängerung des stabilen Bereichs der Strahllänge der Flüssigkeitsstrahl (5) durch eine, entfernt von der Flüssigkeitsdüse (1) angeordnete, den Gasstrom (35) formende Gasauslassdüse (23, 79) hindurchgeführt wird, wobei zwischen der Flüssigkeitsdüse und der Gasauslassdüse (23, 79) ein Zwischenraum mit einer trichterförmigen, nach unten zusammenlaufenden Wandung als vertikal stehender Doppelkegel mit einander gegenüberliegenden Kegelspitzen ausgebildet ist wobei in der einen oberen Kegelspitze die Flüssigkeitsdüse und in der gegenüberliegenden unteren Kegelspitze die Gasauslassdüse angeordnet ist, wobei das Beaufschlagungsgas in einen Hohlraum des Gehäuses derart eingebracht wird, dass der eingebrachte Gasstrom den Flüssigkeitsstrahl nicht direkt trifft, sondern dass der gesamte Hohlraum mit dem Beaufschlagungsgas füllbar ist und dass das Beaufschlagungsgas als den Flüssigkeitsstrahl umhüllender Gasstrom das Gehäuse verlässt.

6. Vorrichtung zur Erzeugung eines Flüssigkeitsstrahls (5), der als Strahlleiter für eine Laserstrahlung (10) dient, wobei ~~zur Führung~~ einer in ihn eingekoppelte Laserstrahlung (10) in der Art eines Wellenleiters ~~geeignet geführt~~ ist zwecks Bearbeitung eines Werkstücks (3), mit einer Flüssigkeitsdüse (1) zum Erzeugen des Flüssigkeitsstrahls (5) und mit Mitteln zum mantelseitigen Umgeben des Flüssigkeitsstrahls (5) mit einem Gasstrom (35), dadurch gekennzeichnet, dass zur Verlängerung des stabilen Bereichs der Strahllänge die Mittel zum mantelseitigen Umgeben des Flüssigkeitsstrahls (5) mit einem Gasstrom (35) eine entfernt von der Flüssigkeitsdüse (1) angeordnete, den Gasstrom (35) formende Gasauslassdüse (23, 79) umfassen, durch welche der Flüssigkeitsstrahl (5) hindurchgeführt werden kann, wobei zwischen der Flüssigkeitsdüse und der Gasauslassdüse (23, 79) ein Zwischenraum mit einer trichterförmigen, nach unten zusammenlaufenden Wandung ausgebildet ist, wobei ein Gehäuse (7) mit einer umlaufenden

den, die Flüssigkeitsdüse aufnehmenden Wandung (20, 24) und mit wenigstens einem Gaseinlass (25a-d) für ein Beaufschlagungsgas vorgesehen ist, wobei der wenigstens eine Gaseinlass (25a-d) der Flüssigkeitsdüse (1) strömungsmässig nachgeordnet ist, und wobei das Gehäuse (7) als Doppelkegel ausgebildet ist, wobei in der einen Kegelspitze die Flüssigkeitsdüse (1) angeordnet ist, und die andere Kegelspitze die Gasauslassdüse (23) hat, wobei das Beaufschlagungsgas in einen Hohlraum eines Gehäuses derart eingebracht wird, dass der eingebrachte Gasstrom den Flüssigkeitsstrahl nicht direkt trifft.

73.

Die Beklagten machen geltend, Seiten 9:28-10:10 der ursprünglichen Unterlagen offenbarten ausdrücklich eine Doppelkegelbauweise, bei welcher eine anfängliche Gasströmungsrotation durch tangentiale Gaseinlässe – nicht bevorzugt – sehr schnell zum Erliegen komme, aus verschiedenen Gründen, und dass dies den Effekt bedinge, dass eine Störung des Wasserstrahls vermieden werde. Durch das Weglassen der tangentialen Gaseinlässe mit technischer Wirkung Vermeidung Störung Wasserstrahl und möglichst grosser Abstand der Gasbeaufschlagung vom Flüssigkeitsstrahl mit einem technischen Effekt Beitrag zur Strahlverlängerung, seien Merkmale nicht in die unabhängigen Ansprüche aufgenommen wurden, die einen funktionellen und strukturellen Zusammenhang aufwiesen. Das sei gemäss ständiger Rechtsprechung der Beschwerdekammern des EPA nicht zulässig und qualifiziere als unzulässige Zwischenverallgemeinerung und das Klagepatent sei damit nichtig.

74.

Es ist unbestritten, dass die im Prüfungsverfahren neu hinzugefügten Merkmale auf die Textpassage auf Seite 9:28-Seite 10:10 gestützt sind. In dieser Textstelle wird zweifelsfrei die trichterförmig nach unten zusammenlaufende Wandung nur im Zusammenhang mit dem Doppelkegel offenbart. Die Beschreibung an dieser Stelle erläutert, was auch im Anspruch 14 definiert wird, wo die Ausbildung des Gehäuses als Doppelkegel beansprucht wird.

Ein in einem spezifischen Kontext offenbartes Merkmal kann wie vorne dargelegt dann aus diesem Kontext isoliert werden, wenn für den Fachmann unmittelbar und eindeutig klar ist, dass es keine strukturellen oder funktionalen Wechselwirkungen mit den anderen Merkmalen in diesem Kontext gibt, oder aus dem Rest der Beschreibung unmittelbar und eindeutig klar wird, dass das Merkmal auch für sich allein als erfindungsgemässe Charakterisierung zu betrachten ist.

Bei Betrachtung der Textstelle auf Seite 9:28-Seite 10:10 ist für den Fachmann unmittelbar und eindeutig erkennbar, dass sich die Ausführungen zu den «tangentialen Gaseinlässen» im zweiten Teil des Abschnittes auf Seite 9:28-Seite 10:10 auf die bevorzugte aber nicht zwingende Variante dieser «tangentialen Gaseinlässe» bezieht, wie sie weiter vorne auf Seite 8:7-20 der allgemeinen Beschreibung dargelegt wird. Dass die tangentiale Zuführung des ersten Teils auf Seite 9:28-Seite 10:10 in einem zwingenden Zusammenhang mit dieser tangentialen Zuführung steht, ist nicht erkennbar, das sind einfach Ausführungen, was auf jeden Fall dann geschieht, wenn tangential zugeführt wird. Es wird zwar tatsächlich in der Textstelle auf Seite 9:27-10:10 auch erwähnt, eine anfängliche Rotation durch die «tangentialen» Gaseinlässe komme schnell zum Erliegen. Da aber auf Seite 9:1-7 die tangentiale Zuführung ausdrücklich nur als Option neben beispielsweise einer radialen Zufuhr erwähnt wird, ist für den Fachmann unter anderem auch wegen der Setzung des Begriffs tangential in dieser Textstelle in Anführungszeichen erkennbar, dass es sich hier um eine Option handelt, nicht aber um ein zwingendes Merkmal im Zusammenhang mit dem Doppelkegel. Der Doppelkegel gemäss erstem Teil von Seite 9:28-Seite 10:10 ist deshalb nicht in einem zwingenden technischen Zusammenhang mit den «tangentialen Gaseinlässen» offenbart, und damit ist für den Fachmann erkennbar und aus dem Rest der Beschreibung unmittelbar und eindeutig klar, dass der Doppelkegel auch für sich allein und ohne die «tangentialen Gaseinlässe» als erfindungsgemässe Charakterisierung zu betrachten ist.

Diesbezüglich liegt also keine unzulässige Zwischenverallgemeinerung vor.

Auch sonst ist in Bezug auf die erwähnten Merkmale keine unzulässige Änderung erkennbar. Insbesondere auch nicht in Bezug auf das in die unabhängigen Ansprüche aufgenommene Merkmal der Verlängerung des stabilen Bereichs der Strahllänge. Darum geht es bei der Erfindung und das wird beispielsweise ausdrücklich auf Seite 5:8-10 als erfindungswesentlicher Zweck hervorgehoben.

Entsprechend sind die Ansprüche des Klagepatents genügend durch die ursprünglich eingereichten Unterlagen gestützt.

Neuheit

75.

Eine Erfindung muss neu gegenüber dem gesamten Stand der Technik sein (Art. 1 Abs. 1, Art. 7 Abs. 1 PatG/Art. 52 EPÜ). Den Stand der Technik bildet alles, was vor dem Anmelde- oder dem Prioritätsdatum der Öffentlichkeit durch schriftliche oder mündliche Beschreibung, durch Benützung oder in sonstiger Weise zugänglich gemacht worden ist (Art. 7 Abs. 2 PatG). Eine Erfindung ist nur dann nicht neu, wenn sämtliche Merkmale der Erfindung vor dem massgeblichen Datum in einer einzigen Entgegenhaltung offenbart wurden.³⁵

Neuheitsschädlich ist jede Art der Veröffentlichung der Erfindung, sie muss als solche der Öffentlichkeit auf irgendeine Weise zugänglich gemacht worden sein. Der Öffentlichkeit zugänglich ist solches Wissen, wenn es den Kreis der dem Erfinder zur Geheimhaltung verpflichteten Personen verlässt und einem weiteren interessierten Publikum offensteht, das wegen seiner Grösse oder wegen der Beliebigkeit seiner Zusammensetzung für den Urheber der Information nicht mehr kontrollierbar ist.³⁶ Die Offenbarung selbst muss nicht einem unbestimmten Personenkreis gegenüber erfolgen. Es reicht aus, dass die Weitergabe und damit die öffentliche Zugänglichkeit nicht auszuschliessen sind. Daher kann auch ein einziger Verkauf oder ein einmaliges Vorzeigen des Gegenstandes, welcher die Information verkörpert oder enthält, die Offenkundigkeit herbeiführen; bei Kundgabe an einen oder wenige bestimmte Empfänger ist danach zu fragen, ob nach den Umständen damit gerechnet werden muss, dass eine Weiterverbreitung erfolgt.³⁷

76.

Beim Synova LDS 200M Manual (in der Folge «LDS 200M»), dem Synova LCS 300 Manual (in der Folge «LCS 300»), der Synova Homepage und auch beim Photonik Artikel 2/2004 stützen die Beklagten die mangelnde Neuheit auf einen jeweils dort vorhandenen Druckgasschlauch stromaufwärts des Hohlraums, in welchem der Wasserstrahl mit dem Laser zwischen der Flüssigkeitsdüse und der Gasauslassdüse strömt. Der vorstehenden Auslegung entsprechend (E. 69) können diese Gegenstände nicht neuheitsschädlich sein, da von den Beklagten nicht der Hohl-

³⁵ BGE 133 III 229 E. 4.1 – «kristalline Citaloprabase»; BGer, Urteil 4A_427/2016 vom 28. November 2016, E. 2 – «Schienefahrzeug».

³⁶ BGE 117 II 480 E.1a S. 482; 68 II 397; 43 II 113; 29 II 163.

³⁷ BGer, Urteil 4A_427/2016 vom 28. November 2016, E. 2 – «Schienefahrzeug».

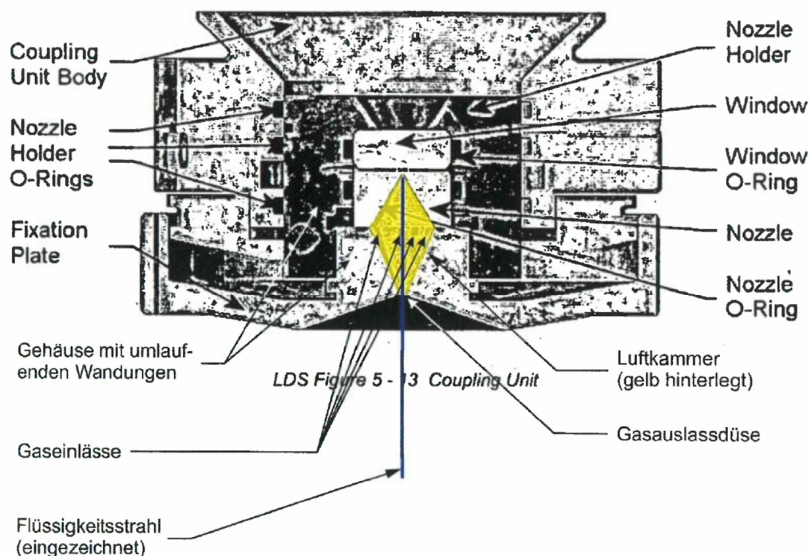
raum betrachtet wird, in dem der Wasserstrahl mit dem Laser zwischen der Flüssigkeitsdüse und der Gasauslassdüse strömt, sondern ein vorgeschalteter Hohlraum.

77.

Im Zusammenhang mit der offenkundigen Vorbenutzung ITW (Synova Nr. 0006) und den Maschinen mit den Nrn. 0012, 0015, 0016 und 0032 behaupten die Beklagten, der ringförmige Raum, der auf der abgebildeten Fotografie mit (4) bezeichnet sei, sei der Hohlraum, in den der Gasstrom so eingebracht werde, dass der eingebrachte Gasstrom den Flüssigkeitsstrahl nicht direkt treffe.

Dieser ringförmige Raum ist aber radial um den eigentlichen Hohlraum angeordnet, in dem der Laser zwischen der Flüssigkeitsdüse und der Gasauslassdüse strömt. Der Hohlraum, in dem der Laser zwischen der Flüssigkeitsdüse und der Gasauslassdüse strömt, wird begrenzt durch die Metallhalterung mit der Flüssigkeitsdüse sowie den ringförmigen umlaufenden Bereich mit den radial verlaufenden Luftkanälen. In diesen Hohlraum strömt der Gasstrom über die genannten radialen Luftkanäle und trifft deswegen den Wasserstrahl mit dem Laser direkt. Entsprechend können diese offenkundigen Vorbenutzungen den beanspruchten Gegenstand ebenfalls nicht neuheitsschädlich vorwegnehmen.

Die Beklagten behaupten unter Bezugnahme auf die nachfolgende Darstellung, bei der ITW Anlage respektive beim LDS 200M gebe es radiale Gaseinlässe und bei geeigneten Flussraten des Gases treffe dann das Gas den Strahl auch nicht direkt.



Voraussetzung für eine neuheitsschädliche Vorwegnahme wäre, dass diese Offenbarungen unmittelbar und eindeutig zeigen, dass räumliche Bedingungen vorliegen und eine Flussrateneinstellung derart erfolgt, als dass die Ablenkung des Gasstroms dermassen stark ist, dass der eintretende radiale Gasstrahl den Wasserstrahl nicht direkt trifft. Eine solche Offenbarung liegt nicht vor, und die hypothetische Möglichkeit derartiger Bedingungen genügt für mangelnde Neuheit nicht. Soweit überhaupt eine aktive Gasbeaufschlagung offenbart sein sollte, die den Hohlraum mit Gas füllt, ist bei diesen Konstruktionen ohnehin fraglich, ob das Gas als den Strahl umhüllenden Gasstrom den Hohlraum verlässt. Im Gegenteil ist davon auszugehen, dass das Gas in radialer Richtung den Wasserstrahl direkt trifft.

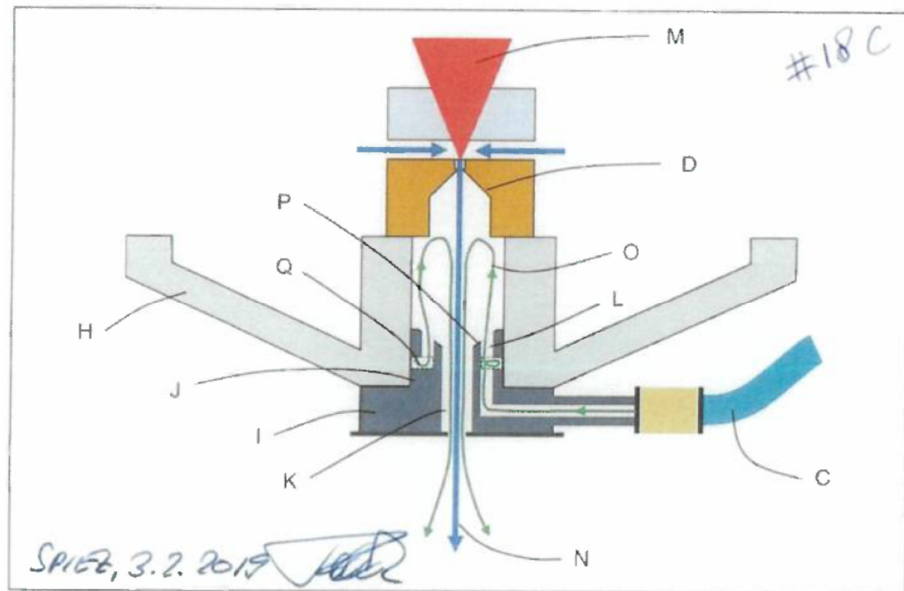
78.

Weiter machen die Beklagten fehlende Neuheit gegenüber der vor dem Prioritätstag ausgelieferten Prejet-Anlage an Westcode Semiconductors Ltd (Vorbenutzung) geltend. Die Kavität zwischen dem Druckgasanschluss (C) und dem Gaseinlass (F) sei der anspruchsgemässe Hohlraum.

Dieser Hohlraum ist aber gemäss den vorgelegten Darstellungen nicht der Hohlraum, in dem der Flüssigkeitsstrahl mit dem Laser zwischen der Flüssigkeitsdüse und der Gasauslassdüse strömt. Deshalb kann auch dieser Gegenstand den Anspruchsgegenstand nicht neuheitsschädlich vorwegnehmen.

79.

Sodann machen die Beklagten fehlende Neuheit gegenüber der vor dem Prioritätstag ausgelieferten Synova Nr. 1 an die Prejet Präzisionstechnik AG mit Prejet-Umbau (Vorbenutzung) geltend. Dazu verweisen die Beklagten auf folgende Figur:



Die Flüssigkeitsdüse ist hier am oberen Ende des Bauteils D angeordnet, die Gasauslassdüse unten am Bauteil I, und der Wasserstrahl mit dem darin geführten Laser strömt durch den dazwischen angeordneten Hohlraum, bevor er aus der Vorrichtung austritt. Über einen Druckgasanschluss C wird Gas in den Hohlraum geführt, und zwar über eine umlaufende Nut Q, und das Gas tritt über die bezüglich Laserstrahl axial angeordneten Austrittsöffnungen L in diesen Hohlraum ein. Der Gasstrom ist in der Figur mit O bezeichnet und strömt damit zunächst axial, verteilt sich im Hohlraum und wird nach unten abgelenkt, um die Gasauslassdüse mit dem Wasserstrahl zu verlassen.

Dazu äussern sich die Beklagten zusammengefasst wie folgt: Die erste von der Klägerin ausgelieferte Maschine (Synova-Nr.1-Anlage) sei von der Prejet Präzisionstechnik AG 1997 bestellt und im März 1998 geliefert worden. Zu diesem Zeitpunkt habe keine Geheimhaltungsvereinbarung zwischen der Prejet Präzisionstechnik AG und der Klägerin bestanden. Im Gegenteil sei im April 1998 sogar eine Vereinbarung geschlossen worden, in welcher ein offener Erfahrungsaustausch zwischen der Prejet Präzisionstechnik AG und der Klägerin vereinbart worden sei.

Bei dieser Maschine habe sich herausgestellt, dass kein stabiler Wasserstrahl aufgebaut werden konnte. Deswegen habe Herr Hatebur von der Prejet Präzisionstechnik AG selbst eine Lösung zur Stabilisierung des Wasserstrahls entwickelt, nämlich den vorne dargestellten Prejet-Umbau mit dem grau eingefärbten Gasstrahlmodul. Durch die damit gewährleistete aktive Ummantelung des Flüssigkeitsstrahls mit einem Luftmantel habe der Prozess in dieser Maschine erstmals stabilisiert und die Anlage benutzt werden können.

Im Rahmen der Vereinbarung über den Erfahrungsaustausch sei das von der Prejet Präzisionstechnik AG konstruierte Gasstrahlmodul für die Gasummantelung des Flüssigkeitsstrahls der Klägerin zugänglich gemacht worden. Zudem sei der Umbau beispielsweise Herrn Stuart Barker von der Westcode Semiconductors Inc. gezeigt und erklärt worden, der am 3. Mai 2000 bei der Prejet Präzisionstechnik AG zu Besuch gewesen sei, um sich über eine Produktionsmaschine zu erkundigen.

Somit sei die Synova-Nr. 1-Anlage mit Prejet-Umbau Stand der Technik gemäss Art. 54(2) EPÜ zum Klagepatent.

Die geltend gemachte offenkundige Vorbenutzung bestreitet die Klägerin wie folgt: «Es mag sein, dass Herr Hatebur (als Angestellter der Prejet) die im Jahr 1998 an die Prejet Präzisionstechnik GmbH ausgelieferte Anlage 0002 in der beschriebenen Art und Weise umgebaut hat. Dies stellt jedoch noch keine offenkundige Vorbenutzung dar, insbesondere da zwischen der Klägerin und der Prejet Präzisionstechnik GmbH eine Geheimhaltungsvereinbarung bestand». Die Klägerin bestreitet demnach nicht die Umsetzung der technischen Merkmale durch Herrn Hatebur respektive die Prejet Präzisionstechnik AG, sondern nur, aber immerhin, dass dieser technische Gegenstand vor dem Prioritätsdatum der Öffentlichkeit zugänglich gemacht wurde.

In Bezug auf die angeblich erfolgte Demonstration gegenüber Stuart Barker sei nicht gezeigt, dass diesem die relevanten technischen Details der Anlage und insbesondere die konstruktiven Elemente des Gasstrahlmoduls gezeigt und erklärt worden seien. Derartige Details bei einem Kundenbesuch offen zu legen, sei nicht üblich, vielmehr gehe es da jeweils darum, die Leistungsfähigkeit zu demonstrieren, und dafür müsse die Anlage zusammengebaut sein, mithin seien die technischen Details im Inneren nicht erkennbar. Zudem sei im Dezember 1999, also einige Monate vor dem Besuch von Herrn Barker, eine Geheimhaltungsvereinbarung unterzeichnet worden, und es sei davon auszugehen, dass sich Herr Hate-

bur an diese Geheimhaltungsvereinbarung gehalten habe. Weiter deute die eigene Anmeldung von Herrn Hatebur mit Prioritätsdatum 17. Mai 2005 darauf hin, dass die technischen Details gerade nicht offenbart worden seien, da sie ja ansonsten neuheitsschädlich für die eigene Anmeldung gewesen wären.

Die Beklagten erwidern, Herr Hatebur habe die Erfindung vor Unterzeichnung der Geheimhaltungsvereinbarung gemacht und veröffentlicht. Zudem beziehe sich der Gegenstand der Patentanmeldung von Herrn Hatebur auf ein Verfahren/eine Vorrichtung zur Lasereinkopplung und nicht auf die Ummantelung des Flüssigkeitsstrahls mit einem Gasstrom. Sie hätten nie behauptet, Herr Hatebur hätte eine solche Lasereinkopplung öffentlich gezeigt, im Gegensatz zur einfach sicht- und hörbaren Gasummantelung des Flüssigkeitsstrahls. Ein Vorführen der Anlage beinhalte nämlich einen Einrichtungsschritt der Maschine, bei welchem das Unterteil der Einkoppeleinheit abgeschraubt werde und somit der Zwischenraum und die Luftbeaufschlagung einfach erkennbar würden. Eine Gasummantelung des Flüssigkeitsstrahls sei bei geöffneter Einkoppeleinheit für den Fachmann sehr einfach erkennbar.

80.

In Bezug auf eine offenkundige Vorbenutzung ist zu unterscheiden zwischen dem tatsächlichen Vorgang der öffentlichen Zugänglichmachung des Gegenstands und der Frage, ob der öffentlich zugänglich gemachte Gegenstand technisch das offenbart, was beansprucht wird.³⁸ Damit eine öffentliche Zugänglichmachung vorliegt, muss erstellt sein, wer welchen konkreten technischen Gegenstand zu welchem Zeitpunkt vor dem Prioritätsdatum unter welchen Bedingungen wem zugänglich gemacht hat.³⁹ Dies bedeutet, dass eine im Wesentlichen zweifelsfrei miteinander im eindeutigen Zusammenhang stehende Kette von substantiierten Behauptungen und gegebenenfalls zugehörigen Beweismitteln erforderlich ist, welche diese Tatbestandsmerkmale in Kombination nachweisen. Es muss also im Bestreitungsfall ein individuell konkreter tatsächlicher Vorgang nachgewiesen werden.

81.

Im Lichte der Parteivorträge ist unbestritten, dass das von Herrn Hatebur entwickelte Gasstrahlmodul (Prejet-Umbau) wie vorne dargestellt konstruiert war und Herr Hatebur es der Klägerin vor dem Prioritätsdatum des

³⁸ BPatGer, Urteil O2013_006 vom 7. Oktober 2015, E 4.1.1 – «hydraulisches Pressgerät».

³⁹ BGE 117 II 480 E. 1.

Klagepatents zeigte. Die relevante Frage konzentriert sich damit darauf, ob in dem Zeitpunkt, als Herr Hatebur sein Gasstrahlmodul der Klägerin zeigte, zwischen der Prejet Präzisionstechnik AG und der Klägerin eine Geheimhaltungspflicht bestand.

Die Behauptungen der Beklagten zu diesem Sachverhaltskomplex sind wenig detailliert. Sie behaupten nicht konkret, wann und bei welcher Gelegenheit das Gasstrahlmodul wem, d.h. welcher Person bei der Klägerin, kommuniziert wurde. Die Beklagten machen lediglich geltend, es sei die Offenbarung des Gasstrahlmoduls «im Rahmen der Vereinbarung über den Erfahrungsaustausch» vom April 1998 erfolgt und offeriert dazu als Beweis die Erklärung von Herrn Hatebur vom 3. Februar 2019 sowie dessen Zeugeneinvernahme.

Wie «im Rahmen der Vereinbarung über den Erfahrungsaustausch» in zeitlicher Hinsicht zu verstehen ist, ergibt sich nur implizit aus dem Parteivortrag der Beklagten. Einerseits wurde die Vereinbarung über den Erfahrungsaustausch im April 1998 unterzeichnet. Geliefert wurde die Anlage im Mai 1998. Der Erfahrungsaustausch musste somit nach Inbetriebnahme der Anlage im Mai 1998 begonnen haben. Andererseits führen die Beklagten aus, «später», d.h. nachdem das Gasstrahlmodul der Klägerin zugänglich gemacht worden sei, sei auf Wunsch der Prejet Präzisionstechnik AG im Dezember 1999 eine Geheimhaltungsvereinbarung unterzeichnet worden. Die Behauptungen der Beklagten laufen demnach darauf hinaus, dass Herr Hatebur der Klägerin das Gasstrahlmodul zwischen Mai 1998 und Dezember 1999 zugänglich machte, wobei die genaue Gelegenheit und die Art und Weise des Zugänglichmachens im Dunkeln bleiben.

Letztlich entscheidend im Lichte der Argumentation der Beklagten für ihren Standpunkt ist, dass der Klägerin das Gasstrahlmodul vor der Unterzeichnung der Geheimhaltungsvereinbarung im Dezember 1999 zugänglich gemacht worden sein soll.

Für den Sachverhalt des Zugänglichmachens des Gasstrahlmoduls berufen sich die Beklagten auf eine schriftliche Erklärung von Herrn Hatebur vom 3. Februar 2019, wobei Herr Hatebur zur Frage der Vorbenutzung auch als Zeuge einvernommen wurde. Im Rahmen der Zeugenbefragung von Herrn Hatebur stellte sich heraus, dass diese Erklärung von den Beklagten fertig ausformuliert und Herrn Hatebur lediglich zur Durchsicht und Unterschrift vorgelegt worden war. Weder hat Herr Hatebur selbständig, aus seinem Erinnerungsvermögen und gestützt auf ihm vorliegende

eigene Unterlagen, versucht, die über zwanzig Jahre zurückliegenden Vorgänge und deren zeitliche Abfolge für die schriftliche Erklärung zu rekonstruieren und niederzuschreiben, noch konnte er den Inhalt der ihm vorgelegten Erklärung gestützt auf eigene Unterlagen verifizieren. Letzteres konnte Herr Hatebur selbst anlässlich der Zeugeneinvernahme nicht tun. Herr Hatebur verfügt abgesehen von wenigen Fotografien über keine Unterlagen aus jener Zeit mehr. Die schriftliche Erklärung von Herrn Hatebur stellt unter diesen Umständen nicht mehr dar als eine blosse Parteibehauptung der Beklagten. Die Beilagen zu dieser Erklärung erbringen den Beweis für die Richtigkeit der darin gemachten Aussagen ebenfalls nicht. Insbesondere vermögen diese Beilagen nicht zu beweisen, dass das Gasstrahlmodul im für die Vorbenutzung geltend gemachten, relevanten Zustand der Klägerin vor Dezember 1999 zugänglich gemacht worden war.

In der Zeugeneinvernahme hat sich insbesondere gezeigt, dass sich Herr Hatebur nicht mehr präzise an die zeitliche Einordnung der vorliegend relevanten Ereignisse erinnern kann. Beispielsweise führte Herr Hatebur aus, das Gasstrahlmodul in dem für die Vorbenutzung geltend gemachten Zustand sei «etwa Ende 1998, Anfang 1999 entstanden». An anderer Stelle schilderte er, nach einigem hin und her habe er die Kommunikation mit der Klägerin komplett abgebrochen, bis dann ein paar Monate später die Geheimhaltungsvereinbarung unterzeichnet wurde. Auf Vorlage der Geheimhaltungsvereinbarung zeigte sich Herr Hatebur überrascht darüber, dass sie erst im Dezember 1999 unterzeichnet worden war. Er selbst konnte den Zeitpunkt der Unterzeichnung nur auf «irgendwann im Verlauf 1999» verorten. Offenbar lagen die Entwicklung des Gasstrahlmoduls («Anfang 1999») und der Abschluss der Geheimhaltungsvereinbarung («irgendwann im Verlauf 1999») in seiner Erinnerung näher beieinander. Dies ist deshalb relevant, weil Herr Hatebur auf eine andere Frage ausführte, er habe der Klägerin zwar auch schon vor, vor allem aber nach der Unterzeichnung der Geheimhaltungsvereinbarung alles offengelegt. Dies lässt die Möglichkeit offen, dass die Fertigstellung des Gasstrahlmoduls genau in die Zeit fiel, in welcher die Kommunikation mit der Klägerin zu ruhen begann, und Herr Hatebur Details zum Gasstrahlmodul erst nach Unterzeichnung der Geheimhaltungsvereinbarung übermittelte.

Diese Unsicherheiten werden nicht dadurch ausgeräumt, dass Herr Hatebur auf die Frage, wann er die Klägerin über das Gasstrahlmodul in der vorliegend relevanten Entwicklungsstufe informiert habe, antwortete, die

Klägerin habe «eigentlich die ganze Einkopplung, mit der Lufteindüsung» gekannt, bevor er die Kommunikation unterbrochen habe. Diese vage und generelle Behauptung konnte Herr Hatebur nicht mit präziseren Details untermauern. Im Gegenteil antwortete er auf den Fragenkomplex, in welcher Form er der Klägerin Kenntnis über das Gasstrahlmodul verschafft habe, damit, die Klägerin habe «sicher» Skizzen und Fotos von ihm bekommen. Ob tatsächlich Skizzen und Fotos ausgetauscht wurden und was genau sie zeigten, ist damit gerade nicht erstellt.

82.

Im ordentlichen Verfahren ist das bundesrechtliche Regelbeweismass anwendbar. Unter dem Regelbeweismass gilt ein Beweis als erbracht, wenn das Gericht nach objektiven Gesichtspunkten von der Richtigkeit einer Sachbehauptung überzeugt ist und ihm allfällige Zweifel als unerheblich erscheinen.⁴⁰ Dieses Beweismass wird auch mit «voller Überzeugung» umschrieben.

Dieser Massstab ist vorliegend nicht erfüllt. Bei objektiver Würdigung der Zeugenaussagen von Herrn Hatebur verbleiben mehr als nur unerhebliche Zweifel daran, dass sich der Informationsaustausch zwischen ihm und der Klägerin so zugetragen hat, wie dies für die Stützung des Standpunkts der Beklagten erforderlich wäre. Es kann nicht mit voller Überzeugung davon ausgegangen werden, dass Herr Hatebur der Klägerin das Gasstrahlmodul in der von den Beklagten geltend gemachten Entwicklungsstufe vor Abschluss der Geheimhaltungsvereinbarung in einer die technischen Konstruktionsmerkmale dieses Gasstrahlmoduls offenbarenden Art und Weise zur Kenntnis brachte.

Erhebliche Zweifel verbleiben ferner deswegen, weil Herr Hatebur in seiner Befragung darauf hinwies, dass die gesamte Korrespondenz aus seiner Zeit bei der Prejet Präzisionstechnik AG mit der Klägerin bei den Konkursakten der Prejet Präzisionstechnik AG liege. Tatsächlich habe der Beklagte 4 vier Beilagen zur Erklärung von Herrn Hatebur in diesen Konkursakten gefunden. Das Gericht kann nicht ausschliessen, dass in den Konkursakten der Prejet weitere Unterlagen vorhanden sind, die nach 20 Jahren zuverlässiger als ein Zeuge Auskunft darüber geben könnten, wann Herr Hatebur die Klägerin unter welchen Umständen worüber in Kenntnis gesetzt hatte.

⁴⁰ BGE 132 III 715 E. 3.1.

Es kann folglich bereits aus diesen Gründen nicht mit ausreichender Sicherheit davon ausgegangen werden, dass die von der Prejet Präzisionstechnik GmbH bzw. von Herrn Hatebur ausgelieferte Synova-Nr. 1-Anlage mit Prejet-Umbau und der Austausch entsprechender technischer Informationen eine offenkundige Vorbenutzung bewirkte. Damit gelingt den Beklagten der Beweis der für eine offenkundige Vorbenutzung vorausgesetzten Tatbestandsmerkmale (vgl. vorne E. 80) nicht.

83.

Was die angebliche Offenbarung gegenüber Stuart Barker angeht, so fehlen hier ebenfalls individuell konkrete Behauptungen zum Vorgang der Zugänglichmachung der technischen Information. Die Beklagten behaupten nur, die Anlage sei diesem gezeigt worden, nicht aber, was genau und unter welchen Bedingungen. Es fehlt an den konkreten substantiiert behaupteten Sachverhaltselementen, damit festgestellt werden könnte, dass der technische Gegenstand effektiv der Öffentlichkeit zugänglich gemacht worden ist.

Davon abgesehen wäre es bei einem solchen Besuch äusserst unüblich, die Maschine zu zerlegen und/oder die Funktionsweise in technischer Hinsicht im technischen Detail zu erläutern, wenn es dem Besucher nur darum ging, wie dies die Beklagten behaupten, eine Maschine als Ersatz für zwei klassische Laseranlagen anzuschauen.

Weiter gab es zum Zeitpunkt des Besuchs von Herrn Barker (Mai 2000) die oben genannte Geheimhaltungserklärung vom Dezember 1999. Diese belegt, dass seitens der Prejet Präzisionstechnik AG damals ein Geheimhaltungsinteresse bestand.⁴¹ Dies hat Herr Hatebur insofern bestätigt, als er anlässlich der Zeugeneinvernahme ausführte, Kunden gegenüber höchstens gesagt zu haben, dass sein Verfahren nun einigermaßen stabil laufe; genaue Angaben dazu, wie er vorgegangen sei, habe er sicher nicht gemacht.

Auch der Umstand, dass die Prejet Präzisionstechnik AG nach dem Besuch von Herrn Barker eine Patentanmeldung einreichte, spricht gegen die Behauptung der Beklagten, Herrn Barker seien Details der Maschine gezeigt worden. Dadurch wären diese Konstruktionsdetails der eigenen späteren Patentanmeldung potentiell entgegenstehender Stand der Technik geworden.

⁴¹ Vgl. BGer, Urteil 4A_427/2016 vom 28. November 2016, E. 3.5 – «Schienenfahrzeug».

Schliesslich hat Herr Hatebur in seiner Befragung ausgesagt, dass der von den Beklagten geltend gemachte, oben wiedergegebene Entwicklungsstand des Gasstrahlmoduls zwar der letzte Entwicklungsstand aufbauend auf dem Synovakopf gewesen sei. Allerdings habe er danach einen eigenen Kopf entwickelt, der dann «ziemlich anders» ausgesehen und «anders aufgebaut» gewesen sei. Selbst wenn Herr Barker im Mai 2000 eine Einkoppeleinheit im Detail gezeigt worden sein sollte, war dies folglich nicht notwendigerweise diejenige Konstruktion, auf die sich die Beklagten für ihren Neuheitsangriff stützen.

Auch bezüglich dieses Sachverhalts wird das Regelbeweismass nicht erreicht. Aus den oben dargelegten Gründen verbleiben erhebliche Zweifel daran, dass Herr Hatebur Herrn Barker anlässlich seines Besuchs im Mai 2000 die Einkoppeleinheit in der von den Beklagten geltend gemachten Entwicklungsstufe im Detail offenbarte.

84.

In Würdigung des Beweisergebnisses ist für dieses Verfahren davon auszugehen, dass die damals von Herrn Hatebur entwickelte Technologie der Öffentlichkeit vor dem Prioritätsdatum des Klagepatents nicht zugänglich gemacht worden ist.

Damit ist der Prejet-Umbau an der Synova-Anlage Nr. 1 nicht neuheits-schädlich. Folglich sind die Ansprüche 1 und 6 des Klagepatents neu.

Erfinderische Tätigkeit

85.

Im Zusammenhang mit dem gegenüber der Version des Klagepatents nach Teilverzicht breiteren früheren Eventualantrag 2 (Rechtsbegehren Ziff. 3) machten die Beklagten eine grosse Zahl von Angriffen auf die erfinderische Tätigkeit geltend, namentlich wie folgt:

- ausgehend von der Homepage der Klägerin (nachfolgend «Synova Homepage») kombiniert mit dem allgemeinen Fachwissen,
- ausgehend von der Synova Homepage kombiniert mit der Dissertation von Ricardo Cadavid-Giraldo, Cutting with fluidjets of small diameter, 2004 (nachfolgend «Dissertation Cadavid») oder mit der japanischen Offenlegungsschrift JP 2000-334590 (nachfolgend «JP 590»),

- ausgehend vom Artikel Thomas Nilsson et al., Photonik, Ausgabe 2/2004 (nachfolgend «Photonik 2/2004») kombiniert mit dem allgemeinen Fachwissen,
- ausgehend von Photonik 2/2004 in Kombination mit der Dissertation Cadavid oder mit JP 590,
- ausgehend von der WO 99/56907 (nachfolgend «WO 907») kombiniert mit der Dissertation Cadavid,
- ausgehend von JP 590 in Kombination mit der Dissertation Cadavid, sowie
- ausgehend von der Dissertation Cadavid kombiniert mit entweder der Dissertation von Bernold Richerzhagen, Entwicklung und Konstruktion eines Systems zur Übertragung von Laserenergie für die Laserzahnbehandlung, Lausanne, 1994 (nachfolgend «Dissertation Richerzhagen»), der WO 95/32834 (nachfolgend «WO 834») oder der WO 907.

Anlässlich der Hauptverhandlung wurden nur noch Ausführungen zur mangelnden erfinderischen Tätigkeit des Klagepatents ausgehend von LDS 200M kombiniert mit der US 4,620,080 (in der Folge «US 080») gemacht.

86.

Zunächst ist im Zusammenhang mit diesen Angriffen auf die erfinderische Tätigkeit der unabhängigen Ansprüche gemäss breiterem Eventualantrag 2 (Rechtsbegehren Ziff. 3) zu bemerken, dass in wenigstens einigen Fällen von den Beklagten keine detaillierte Argumentation präsentiert wird, sondern die mangelnde erfinderische Tätigkeit nur als Eventualstandpunkt sehr kurz und unter nicht immer eindeutig zuzuordnender Bezugnahme auf Ausführungen in anderen Kapiteln präsentiert wird. Dies, ohne dass dargelegt wird, welche Unterschiede zwischen dem Offenbarungsgehalt des Ausgangsdokuments und dem Anspruchsgegenstand bestehen, welche Wirkungen damit verbunden sind, und warum ausgehend vom Ausgangsdokument überhaupt eine Motivation bestanden haben soll, das jeweilige Sekundärdokument beizuziehen.

87.

Diese Angriffe auf die erfinderische Tätigkeit lassen sich in folgende Gruppen zusammenfassen:

(1) Ausgehend von JP 590 wird kombiniert mit der Dissertation Cadavid. In diese Gruppe gehört auch der Angriff ausgehend von der WO 907. Letztere ist weniger nahe am Anspruchsgegenstand als die JP 590. Beide Dokumente betreffen die Technologie der Wasserstrahl-geführten Laser-Bearbeitungstechniken, im ersteren Fall der JP 590 wird aber, im Gegensatz zur WO 907, die aktive Zuführung eines Gasstroms parallel zur Strömungsrichtung des Wassers offenbart, was der WO 907 nicht entnommen werden kann.

Im Rahmen der Diskussion dieser Gruppe wird entsprechend als Ausgangsoffenbarung für die Diskussion der erfinderischen Tätigkeit die JP 590 betrachtet. Es gelten dann die analogen Überlegungen umso mehr, wenn man von der WO 907 ausgeht.

(2) Ausgehend von der Synova Homepage oder von Photonik 2/2004 wird kombiniert mit dem allgemeinen Fachwissen, mit der Dissertation Cadavid oder mit JP 590. Die Dokumente, die unter der Synova Homepage zusammengefasst werden, offenbaren mehr, als Photonik 2/2004, d.h. in Bezug auf den technischen Offenbarungsgehalt geht Photonik 2/2004 nicht über jenen der Homepage der Klägerin hinaus.

Im Rahmen der Diskussion dieser Gruppe wird entsprechend als Ausgangsoffenbarung für die Diskussion der erfinderischen Tätigkeit die Synova Homepage betrachtet. Es gelten dann die analogen Überlegungen, wenn man von Photonik 2/2004 ausgeht.

(3) Ausgehend von der Dissertation Cadavid wird kombiniert mit der Dissertation Richerzhagen, der WO 834 oder der WO 907.

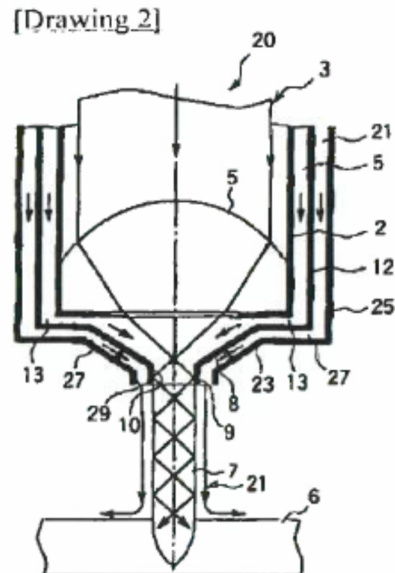
88.

Beim Angriff ausgehend von JP 590 in Kombination mit der Dissertation Cadavid wird von den Beklagten ausdrücklich verwiesen auf die analogen Ausführungen zum damaligen Eventualantrag 1.

89.

Die JP 590 offenbart eine Vorrichtung zur Laserbearbeitung Abs. [0001], bei welcher ein Laserstrahl 3 in einen Wasserstrahl 5, 7 eingekoppelt wird zwecks Bearbeitung eines Werkstücks 6 (Abs. [0007]). In einer Ausführungsform (Fig. 2) wird der Flüssigkeitsstrahl 7 koaxial von einem Gas-

strahl 21 mit einer Ringdüse 23 ummantelt (Abs. [0021]). Erwähnt wird ferner, dass durch die Ummantelung des Flüssigkeitsstrahls mit dem Gasstrahl die Länge des Flüssigkeitsstrahls erhöht werden kann (Abs. [0024]).



90.

Als **Unterschiede** zur JP 590 lassen sich die Merkmale des kennzeichnenden Teils jeweils von Anspruch 1 und 6 identifizieren.

91.

Als **objektive Aufgabe** ausgehend von der JP 590 formulieren die Beklagten im Rahmen der Klageantwort Folgendes:

«Demzufolge ist die objektive technische Aufgabe für die Fachperson, ausgehend von der Offenbarung der JP 2000-334590 [D4], ein Verfahren bzw. eine Vorrichtung zur Erzeugung eines Flüssigkeitsstrahls zur Laser-Leitung mit ausreichender Kohärenzlänge zur Verfügung zu stellen, wobei die „technisch diffizile und daher leichter beschädigbare Flüssigkeitsdüse“ (vgl. Absatz [0009] des Klagepatents) leichter ersetzt werden kann und wobei „die Gasauslassdüse optimal auf die strömungstechnischen Anforderungen für eine gute Gasstrahlerzeugung“ ausgebildet werden kann.»

Diese Darstellung der Aufgabe scheint sinnvoll, sie entspricht jener im Klagepatent und geht von einem Stand der Technik aus, der auch im Kla-

gepatent als Ausgangspunkt verwendet wird (die JP 590 wird in Abs. [0003] erwähnt).

92.

Wenn die Beklagten dann argumentieren, der Fachmann würde die Dissertation Cadavid ohne weiteres hinzuziehen, da es das gleiche technische Gebiet der Materialbearbeitung mittels Flüssigkeitsstrahl betreffe, greift das zu kurz.

Die Dissertation Cadavid betrifft das Gebiet der Materialbearbeitung mittels Flüssigkeitsstrahl ohne Laser. Damit der Flüssigkeitsstrahl zur Materialbearbeitung eingesetzt werden kann, muss er mit hoher Geschwindigkeit aus der Düse gepresst werden.

Das Ausgangsdokument JP 590 betrifft dagegen das sehr spezielle Gebiet der Laserbearbeitung, wobei der Laser in einem Flüssigkeitsstrahl geführt ist. Dieser Flüssigkeitsstrahl dient einzig und allein als Wellenleiter und wird entsprechend keineswegs mit möglichst hohem Druck und möglichst hoher Geschwindigkeit aus der Düse gepresst, sondern es geht darum, damit einen möglichst optimalen Wellenleiter bereitzustellen. Dies bedeutet, dass die Oberfläche des Wasserstrahls über eine möglichst lange Strecke möglichst glatt sein muss.

Das ist dem Fachmann bekannt, und deswegen würde er nicht ohne erfinderisch tätig zu werden ausgehend von der JP 590 ein Dokument wie die Dissertation Cadavid hinzuziehen.

Wenn er die Dissertation Cadavid dennoch hinzuziehen würde, könnte er nicht ohne weiteres davon ausgehen, dass die in dieser Dissertation beschriebenen Konstruktionen und Vorgehensweisen für Wasserstrahlen, die selber zur Materialbearbeitung eingesetzt werden, effektiv für eine Situation funktionieren, bei welchen der Wasserstrahl nicht für die Materialbearbeitung, sondern nur als Wellenleiter für den die Materialbearbeitung bewirkenden Laserstrahl dient. Insbesondere würde er nicht ohne experimentelle Nachweise eine vernünftige Erfolgserwartung haben, dass die in dieser Dissertation beschriebenen Konzepte wirklich auf die Technologie der JP 590 übertragen werden können. Die Vielzahl der einzelnen experimentellen Nachweise in der Dissertation Cadavid zeigt auf, dass das Verhalten eines Wasserstrahls eben gerade nicht ohne weiteres vorhergesagt werden kann.

Erschwerend kommt hinzu, dass die Beklagten, um die angebliche mangelnde erfinderische Tätigkeit beim Beizug der Dissertation Cadavid zu begründen, verschiedene Textstellen der Dissertation Cadavid miteinander kombinieren, ohne darzulegen, warum der Fachmann genau diese Kombinationen überhaupt in Betracht ziehen würde. Insbesondere der Zusammchnitt wie beispielsweise in act. 56 RZ 369 von den Beklagten dargestellt, ist in diesem Zusammenhang nicht zulässig.

93.

Technisch inhaltlich sei ergänzt, dass selbst wenn man die von den Beklagten vorgetragene Kombination von verschiedenen Textstellen aus der Dissertation Cadavid berücksichtigt, der beanspruchte Gegenstand erfinderisch ist.

Bei der JP 590 gibt es keinen Hohlraum mit einer Gasauslassdüse stromab der Flüssigkeitsdüse. Der Laserstrahl tritt mit dem ihn führenden Wasserstrahl direkt auf das Werkstück.

In der kombinierten Lehre der Dissertation Cadavid, wie von den Beklagten vorgetragen und visualisiert, trifft der Gasstrom radial direkt auf den Flüssigkeitsstrahl, wenn er in den Hohlraum zwischen Flüssigkeitsdüse und Gasauslassdüse einströmt.

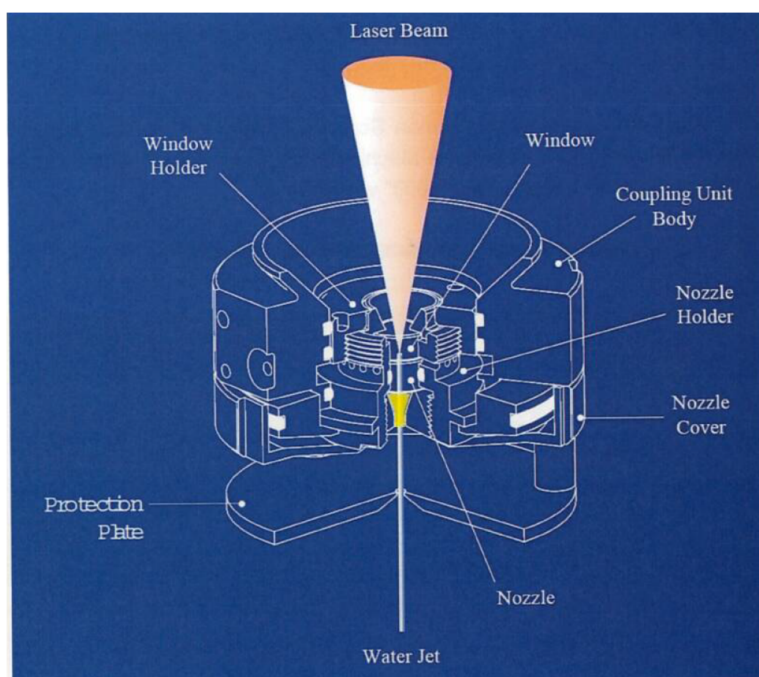
Es ist für den Fachmann nicht ohne weiteres erkennbar, dass die gemäss der Dissertation Cadavid vorgeschlagene Zuführung in einen Hohlraum zwischen der Flüssigkeitsdüse und der Gasauslassdüse überhaupt noch funktioniert, wenn die Zuführung nicht radial wie gemäss der Dissertation Cadavid erfolgt, sondern axial gemäss JP 590. Die Strömungsbedingungen sind dann andere und es ist unklar, ob die gewünschte Verlängerung des Strahls und die glatte Oberfläche dann noch gewährleistet sind. Wenn überhaupt, würde der Fachmann bei der Kombination der beiden Dokumente und unter Berücksichtigung der technischen Lehre der Dissertation Cadavid dann auch die Art der Gaszuführung daraus übernehmen, d.h. das Gas radial in den Hohlraum einströmen lassen und nicht mehr über die Ringdüse axial wie bei JP 590.

Ausgehend von JP 590 liegt entsprechend erfinderische Tätigkeit vor, wenn man die Kombination mit der Dissertation Cadavid berücksichtigt, denn es fehlt an der Motivation, überhaupt die aus einem anderen technischen Gebiet mit anderen technischen Fragestellungen stammende Dissertation Cadavid beizuziehen, und selbst wenn, würde die Kombination nicht ohne weiteres zum Anspruchsgegenstand führen.

Analoges gilt umso mehr, wenn man von WO 907 ausgeht, denn auch davon ausgehend ist der Gegenstand der unabhängigen Ansprüche gemäss damaligem Eventualantrag 2 (Rechtsbegehren Ziff. 3) erfinderisch, und das gilt umso mehr für die engeren, zusätzliche Merkmale hinzuzufügenden unabhängigen Ansprüche des Klagepatents nach Teilverzicht.

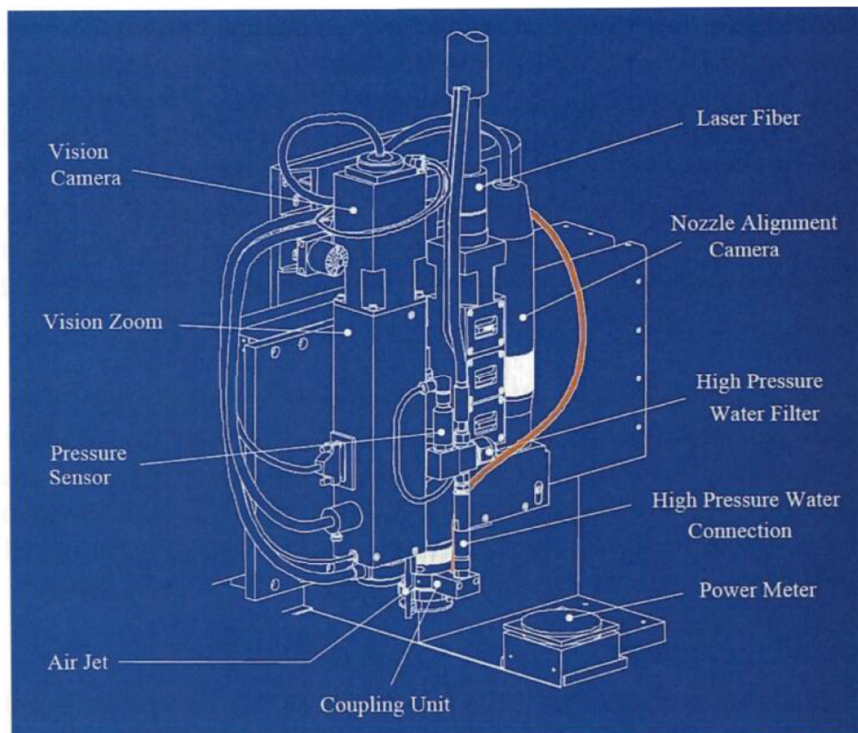
94.

In der Widerklagereplik beschreiben die Beklagten im Zusammenhang mit der erteilten Fassung den Offenbarungsgehalt der Synova Homepage im Detail. Die detaillierteste Darstellung der Einkoppeleinheit ist dabei die folgende Grafik:



Die Klägerin bestreitet im Zusammenhang mit dieser geltend gemachten offenkundigen Vorbenutzung, dass im gezeigten Zwischenraum ein Gas zwecks Ummantelung des Flüssigkeitsstrahls eingeleitet wird. Die Klägerin bestreitet also, dass die Merkmale 1C und 6C respektive 6D offenbart werden (vgl. auch die Darstellung der Merkmale durch die Beklagten in ihrer Duplik und Widerklagereplik).

Tatsächlich stützen die Beklagten diesbezüglich ihre Behauptung auf nachpublizierte Dokumente oder auf die Anwesenheit einer aktiven Gaszuführung in Form des in der unten angegebenen Darstellung orange hinterlegten Druckgasschlauchs:



Es kann anhand der Dokumentationen nicht erkannt werden, wie die Führung dieses Druckgases in der Einkoppeleinheit erfolgt und zu welchem Zweck dieses Gas zugeführt wird. Eine Darstellung, dass dieses Druckgas in den Zwischenraum zwischen Flüssigkeitsdüse und Gasauslassdüse geführt wird, um den Flüssigkeitsstrahl mantelseitig mit einem Gasstrom zu umgeben, ist den Dokumenten nicht zu entnehmen, weder in Form einer Beschreibung noch anhand der technischen Zeichnungen. So kann beispielsweise nicht ausgeschlossen werden, dass der Druckgasschlauch nicht für den laufenden Betrieb, sondern nur für Reinigungszwecke vorgesehen ist.

Damit **unterscheidet** sich der Anspruchsgegenstand von Eventualantrag 2 hinsichtlich Anspruch 1 von dieser Offenbarung durch die Merkmale 1C sowie 1E3, und hinsichtlich Anspruch 6 durch die Merkmale 6C, 6D, 6E3.

Die Argumentation der Beklagten im Zusammenhang mit der behaupteten mangelnden erfinderischen Tätigkeit des Anspruchsgegenstands von Eventualantrag 2 ausgehend von der Synova Homepage ist kaum substantiiert, die Beklagten berufen sich nur allgemein auf eine Kombination mit der Dissertation Cadavid oder mit JP 590. Etwas detailliertere Ausführungen finden sich im Zusammenhang mit Eventualantrag 1 und der dort behaupteten mangelnden erfinderischen

Tätigkeit auf Basis der gleichen Kombination von Dokumenten. Dort wird wiederum verwiesen auf die Ausführungen in der Widerklagereplik zur erteilten Fassung.

95.

In Bezug auf den technischen Effekt der Unterscheidungsmerkmale ausgehend von der Synova Homepage bei den fehlenden Merkmalen 1C und 6C behaupten die Beklagten, dass dieser darin zu sehen sein soll, dass die Kohärenzlänge des Flüssigkeitsstrahls gegenüber der Situation ohne aktive Gaszuführung verlängert werde. Dies erscheint zutreffend.

96.

Als objektive **technische Aufgabe** für die fehlenden Merkmale 1C und 6C formulieren die Beklagten die Erreichung der Verlängerung der Kohärenz des Flüssigkeitsstrahls. Auch dies erscheint zutreffend.

97.

Die Beklagten erläutern nicht im Detail, warum ausgehend von der Synova Homepage der Fachmann die Dissertation Cadavid überhaupt hinzuziehen würde.

Wie bereits im Zusammenhang mit der erfinderischen Tätigkeit ausgehend von JP 590 dargelegt, betrifft die Dissertation Cadavid das Gebiet der Materialbearbeitung mittels Flüssigkeitsstrahl ohne eingekoppelten Laser. Die Anforderungen an den Flüssigkeitsstrahl sind für diesen Einsatzbereich andere als für den technischen Gegenstand der Synova Homepage. Dieser betrifft, wie die oben bereits diskutierte JP 590, das sehr spezielle Gebiet der Laserbearbeitung, wobei der Laser in einem Flüssigkeitsstrahl geführt ist. Dieser Flüssigkeitsstrahl dient einzig und allein als Wellenleiter, weshalb es darum geht, einen möglichst optimalen Wellenleiter bereitzustellen. Dies bedeutet, dass die Oberfläche des Wasserstrahls über eine möglichst lange Strecke möglichst glatt sein muss.

Das ist dem Fachmann bekannt, und deswegen würde er auch nicht ohne erfinderisch tätig zu werden ausgehend von der Synova Homepage ein Dokument wie die Dissertation Cadavid hinzuziehen.

Wenn er die Dissertation Cadavid dennoch hinzuziehen würde, könnte er nicht ohne weiteres davon ausgehen, dass die in dieser Dissertation beschriebenen Konstruktionen und Vorgehensweisen für Wasserstrahlen, die selber zur Materialbearbeitung eingesetzt werden, effektiv für eine Si-

tuation funktionieren, bei welchen der Wasserstrahl nicht für die Materialbearbeitung, sondern nur als Wellenleiter für den die Materialbearbeitung bewirkenden Laserstrahl dient. Insbesondere würde er nicht ohne experimentelle Nachweise eine vernünftige Erfolgserwartung haben, dass die in dieser Dissertation beschriebenen Konzepte wirklich auf die Technologie der Synova Homepage übertragen werden können. Die Vielzahl der einzelnen experimentellen Nachweise in der Dissertation Cadavid zeigt auf, dass das Verhalten des Wasserstrahls nicht ohne weiteres vorhergesagt werden kann.

Erschwerend kommt hinzu, dass die Beklagten auch hier, um die angebliche mangelnde erfinderische Tätigkeit beim Beizug der Dissertation Cadavid zu begründen, verschiedene Textstellen der Dissertation Cadavid miteinander kombinieren (hier insbesondere die Gegenstände der Figuren 93 und 99), ohne darzulegen, warum der Fachmann genau diese Kombinationen überhaupt in Betracht ziehen würde.

98.

Technisch inhaltlich sei ergänzt, dass selbst wenn man die von der Beklagten vorgetragene Kombination von verschiedenen Textstellen aus der Dissertation Cadavid berücksichtigt, der beanspruchte Gegenstand nicht erfinderisch ist. Beim technischen Gegenstand der Synova Homepage gibt es einen Hohlraum mit einer Gasauslassdüse stromab der Flüssigkeitsdüse. Es fehlt aber eine Gaszuführung in den Hohlraum zwischen den beiden Düsen, um einen Gasmantel um den Flüssigkeitsstrahl zu erzeugen. In der kombinierten Lehre der Dissertation Cadavid, wie von den Beklagten vorgetragen, trifft der Gasstrom radial direkt auf den Flüssigkeitsstrahl, wenn er in den Hohlraum zwischen Flüssigkeitsdüse und Gasauslassdüse einströmt.

Wenn man die oben dargestellte Grafik betrachtet, so würde die kombinierte technische Lehre wiederum dazu führen, dass das Beaufschlagungsgas in radialer Richtung auf den Flüssigkeitsstrahl geführt würde. Es scheint in dieser Darstellung bereits eine Serie von radial angeordneten Zugangsöffnungen in den Hohlraum zu geben, d.h. eine derartige Zuführung der Druckluft wäre die naheliegende Variante, wenn man die Kombination dieser beiden Dokumente betrachten würde.

Es ist für den Fachmann zudem nicht ohne weiteres erkennbar, dass die gemäss der Dissertation Cadavid vorgeschlagene Zuführung in einen Hohlraum zwischen der Flüssigkeitsdüse und der Gasauslassdüse überhaupt noch funktioniert, wenn die Zuführung nicht radial wie gemäss der

Dissertation Cadavid erfolgt. Die Strömungsbedingungen sind dann andere und es ist unklar, ob die gewünschte Verlängerung des Strahls und die glatte Oberfläche dann noch gewährleistet sind. Wenn überhaupt, würde der Fachmann bei der Kombination der beiden Dokumente und unter Berücksichtigung der technischen Lehre der Dissertation Cadavid dann auch die Art der Gaszuführung daraus übernehmen, d.h. das Gas radial in den Hohlraum einströmen lassen.

Ausgehend von der Synova Homepage liegt entsprechend erfinderische Tätigkeit vor, wenn man die Kombination mit der Dissertation Cadavid berücksichtigt, denn es fehlt an der Motivation, überhaupt die aus einem anderen technischen Gebiet mit anderen technischen Fragestellungen stammende Dissertation Cadavid beizuziehen, und selbst wenn, würde die Kombination nicht ohne weiteres zum Anspruchsgegenstand führen.

99.

Ausgehend von der Synova Homepage würde der Fachmann als Sekundärdokument das Dokument JP 590 ohne weiteres hinzuziehen, es betrifft das gleiche Gebiet und die gleichen Fragestellungen.

Aus der Synova Homepage erhält der Fachmann aber keinen Hinweis, eine aktive Gaszuführung in den Zwischenraum zwischen den beiden Düsen vorzusehen.

Die JP 590 erzeugt einen Gasmantel um den Wasserstrahl herum, indem durch eine Ringdüse die Luft auf der gleichen Höhe wie jene der Wasserstrahldüse um den Wasserstrahl legt. Die Luft strömt aber in der JP 590 nicht in einen Hohlraum stromab der Flüssigkeitsdüse mit einer einen Gasmantel formenden Gasauslassdüse.

Die einfache Kombination der beiden technischen Lehren führt zu einem Gegenstand, bei dem ein Druckluft-Mantel mit einer Ringdüse stromab der Gasauslassdüse der Synova Homepage vorgesehen wird. Dies ist aber nicht der beanspruchte Gegenstand.

Wenn man die beiden Dokumente miteinander kombiniert, fehlt es an der Motivation und an der angemessenen Erfolgserwartung, im Hohlraum zwischen Flüssigkeitsdüse und Gasauslassdüse der Bauweise gemäss Synova Homepage einen Druckluft-Mantel mit einer Ringdüse vorzusehen. Der Luftmantel in der JP 590 strömt im freien Raum, und der Fachmann konnte angesichts der wegen der erforderlichen glatten Oberfläche delikaten Bedingungen um einen derartigen Wasserstrahl herum nicht

davon ausgehen, dass das Konzept der JP 590 auch funktioniert, wenn der Luftmantel nicht in den freien Raum, sondern in einen abgeschlossenen Hohlraum zwischen einer Flüssigkeitsdüse und einer Gasauslassdüse einströmt, zumal z.B. unklar ist, wie sich das Beaufschlagungsgas bei der Verjüngung bei der Gasauslassdüse auf die Oberfläche des Wasserstrahls auswirkt.

Auch die Kombination der Synova Homepage mit der JP 590 kann entsprechend den beanspruchten Gegenstand der Ansprüche 1 und 6 nicht nahelegen.

Folglich ist auch ausgehend von Photonik 2/2004 der Gegenstand der unabhängigen Ansprüche des damaligen breiteren Eventualantrags 2 (Rechtsbegehren Ziff. 3) erfinderisch, und das gilt umso mehr für die engeren unabhängigen Ansprüche des Klagepatents nach Teilverzicht.

100.

Die Beklagten macht ferner mangelnde erfinderische Tätigkeit geltend ausgehend von der Dissertation Cadavid kombiniert mit der Dissertation Richerzhagen, kombiniert mit WO 834 oder kombiniert mit WO 907 .

Wenn die Beklagten in diesem Zusammenhang von der Dissertation Cadavid ausgehen, dann tun sie dies, indem sie bereits eine Kombination innerhalb der Offenbarung des Dokuments als Ausgangspunkt nehmen, namentlich eine Kombination der Figuren 38 und 99.

Der Hohlraum, in den nach Darstellung der Beklagten das Beaufschlagungsgas den Wasserstrahl nicht treffend einströmt, ist dabei nicht der Hohlraum, in dem der Wasserstrahl effektiv strömt, sondern ein stromaufwärts davon gelegener Bereich, in dem das Gas axial geführt wird.

Die Beklagten führen dann aus, die einzigen Unterschiede zwischen der Offenbarung dieser Dissertation und dem Anspruchsgegenstand der Ansprüche 1 und 6 seien die Merkmale 1A respektive 6A.

In der Stellungnahme der Beklagten zur Widerklageduplik RZ 295-305 findet sich die Argumentation zur mangelnden erfinderischen Tätigkeit unter Verwendung der gleichen Kombination von Dokumenten zum Eventualantrag 1. Dort wird wiederum verwiesen auf Ausführungen in der Duplik, namentlich auf das Kapitel V.1.13, sowie auf das Kapitel V.4.9 zum dort damals hängigen Eventualbegehren 3 und der geltend gemachten mangelnden erfinderischen Tätigkeit gegenüber der gleichen Dokumentenkombination.

Der Anspruchsgegenstand der Ansprüche 1 und 6 **unterscheidet** sich damit im Lichte der obigen Ausführungen und insbesondere der Auslegung des Hohlraums gemäss den Merkmalen 1A respektive 6A von der Offenbarung der Dissertation Cadavid nicht nur durch die Merkmale 1A respektive 6A, wie von den Beklagten behauptet, sondern zusätzlich durch die Merkmalsgruppen 1E3 respektive 6E3. Der Bereich bei Cadavid, der stromaufwärts des Hohlraums liegt, in dem der Wasserstrahl vertikal nach unten strömt, und in den das Beaufschlagungsgas axial zugeführt wird, ist nicht der anspruchsgemässe Hohlraum.

Die **Aufgabe** kann in dieser Situation ausgehend von der Dissertation Cadavid angelehnt an Abs. [0007] des Klagepatents darin gesehen werden, ein Verfahren respektive eine Vorrichtung zu schaffen, welche auch bei sehr dünnen Flüssigkeitsstrahlen eine ausreichend grosse, insbesondere eine gegenüber dem Stand der Technik verbesserte Kohärenz der Strahllänge des Flüssigkeitsstrahls ermöglicht.

Diese Aufgabe wird gelöst, indem das Gas nicht auf den Wasserstrahl gerichtet in den Hohlraum geführt wird, wie dies beispielsweise in Abs. [0018] oder auch Abs. [0023] des Klagepatents beschrieben wird.

Wichtig ist nun in dieser Situation, dass, wie ebenfalls bereits oben ausgeführt, die Dissertation Cadavid das Wasserstrahlschneiden betrifft, und nicht die Verwendung des Wasserstrahls als reiner Wellenleiter für einen eingekoppelten Laser, wobei dann der Wasserstrahl selber keine Schneidfunktion mehr übernimmt.

Wie oben dargelegt, werden im technischen Gebiet gemäss der Dissertation Cadavid hohe Drücke und eine hohe Strömungsgeschwindigkeit des Wassers eingesetzt, damit der Wasserstrahl die erforderliche Schneidwirkung erzeugen kann. Eine glatte Oberfläche dagegen, wie sie für die effiziente Einkopplung eines Lasers im Sinne eines Wellenleiters erforderlich ist, ist dabei nicht von Hauptinteresse.

Entsprechend handelt es sich beim Gebiet des Schneidens mit einem Wasserstrahl ohne Laser gemäss der Dissertation Cadavid um ein anderes technisches Gebiet als jenes der von den Beklagten herangezogenen Sekundärdokumente. In den Sekundärdokumenten geht es um die Führung des Lasers als Schneidmittel in einem Wasserstrahl als Lichtwellenleiter. Deswegen würde der Fachmann nicht ohne erfinderisches Zutun ausgehend von der Dissertation Cadavid diese Sekundärdokumente beziehen.

Selbst wenn er die Dokumente beiziehen würde, würde er aufgrund der Tatsache, dass die Erkenntnisse gemäss der Dissertation Cadavid sich auf die Bedingungen von hohem Wasserdruck und hoher Strömungsgeschwindigkeit beziehen, und eine glatte Oberfläche entsprechend nicht gegeben ist, nicht davon ausgehen können, dass die Erkenntnisse aus der Dissertation Cadavid ohne weiteres übertragen werden können auf die Situation, in welcher der Wasserstrahl als Wellenleiter dient. Er hätte entsprechend auch keine angemessene Erfolgserwartung, dass das Ausgangsdokument und die Sekundärdokumente sinnvoll miteinander kombiniert werden könnten, und würde deswegen den Beizug der Sekundärdokumente verwerfen.

101.

Die Argumentation der Beklagten scheitert aber auch daran, dass es nicht zulässig ist, insbesondere nicht bei einem umfangreichen Dokument mit verschiedenen Abklärungen zu unterschiedlichen Aspekten, bei der Diskussion der erfinderischen Tätigkeit bereits auszugehen von einem gewissermassen aus dem Offenbarungsgehalt des Ausgangsdokuments kombinierten Gegenstand. Dies tun die Beklagten, wenn sie die Gegenstände der Figuren 38 und 99 kombinieren und dann diesen kombinierten Gegenstand als Ausgangspunkt wählen.

Bei der Diskussion der erfinderischen Tätigkeit ist von einer spezifischen Offenbarungsstelle des Ausgangsdokuments auszugehen, und wenn gegebenenfalls dann diese spezifische Offenbarungsstelle mit anderen Offenbarungsstellen des gleichen Dokuments kombiniert werden sollen, so ist dies zu begründen und darzulegen, warum der Fachmann eine solche Kombination überhaupt ernsthaft in Betracht ziehen würde, und warum er eine vernünftige Erfolgserwartung für diese Kombination hat. Dies gilt insbesondere bei einem umfangreichen Dokument wie einer Dissertation mit vielen verschiedenen Themengebieten. Mithin sind diese Überlegungen zur Kombination von Textstellen im gleichen Dokument bereits auf der gleichen Ebene zu führen wie die Kombination mit den Sekundärdokumenten. Aus den bereits oben dargestellten Gründen ist aber nicht erkennbar, warum der Fachmann die Kombination der Figuren 38 und 99 der Dissertation Cadavid ohne weiteres vornehmen würde.

Es kommt erschwerend hinzu, dass die Beklagten im Zusammenhang mit Eventualantrag 2 nicht darlegen, wie nun aus der Kombination der Dokumente eine Zuführung des Beaufschlagungsgases in den Hohlraum in einer Weise nahegelegt sein soll, dass der Wasserstrahl nicht getroffen wird. In der Dissertation Cadavid trifft der Gasstrom selbst gemäss der

Zusammenschau der Figuren 38 und 99 radial und direkt auf den Wasserstrahl, und weder wird von den Beklagten behauptet, dass eines der Sekundärdokumente eine Zuführung von Beaufschlagungsgas in den Hohlraum, in dem der Wasserstrahl geführt ist, sodass das Beaufschlagungsgas den Wasserstrahl direkt trifft, offenbart, noch ist eine derartige Zuführung bei Betrachtung dieser Sekundärdokumente auf den ersten Blick erkennbar.

Damit fehlt es an diesem entscheidenden Merkmal, selbst wenn man die Dokumentenkombination berücksichtigen würde und davon ausgehen würde, dass der Fachmann die technischen Lehren dieser Dokumente kombinieren würde. Die Kombinationen können also wenigstens die Merkmalsgruppen 1J respektive 6J nicht nahelegen.

Damit ist der Gegenstand des damaligen breiteren Eventualantrags 2 auch erfinderisch, wenn man von der Dissertation Cadavid ausgeht, und das gleiche gilt umso mehr für das Klagepatent nach Teilverzicht.

102.

An der Hauptverhandlung präsentierten die Beklagten zum ersten Mal im Detail einen Angriff auf die erfinderische Tätigkeit ausgehend von LDS 200M kombiniert mit der US 080.

Im ordentlichen Schriftenwechsel wurde zur Kombination mit US 080 Folgendes ausgeführt:

«In diesem Fall wäre der Anspruch 5 gemäss EA3 aber nicht erfinderisch gegenüber dem bezüglich EA2, insbesondere in den Kapiteln 12.6 bis 12.17, zitierten Stand der Technik in Verbindung mit einem der Dokumente DE 38 32 630 A1 und US 4,620,080.»

«Die Offenbarung der Merkmale 6F, 6F1, 6F3, 6F4, 6G, 6H, 6I im zitierten Stand der Technik ist in den Kapiteln 13.5 bis 13.13 bezüglich der entsprechenden Merkmale in Anspruch 1 gemäss EA3 gezeigt.»

In jedem dieser in Bezug genommenen Kapitel werden separate Dokumente im Zusammenhang mit der Neuheit (Kapitel 12) respektive mit der erfinderischen Tätigkeit als Ausgangsdokumente (Kapitel 13) diskutiert. Eine solche pauschale Bezugnahme auf ein Sammelsurium von Dokumenten in unterschiedlichem Zusammenhang kann dem Erfordernis einer genügenden Substantiierung der mangelnden erfinderischen Tätigkeit nicht genügen. Es ist für jede Dokumentenkombination individuell konkret

und auf Einzelmerkmale bezogen eine Begründung der mangelnden erfinderischen Tätigkeit darzulegen, u.a. auch um der Patentinhaberin die Möglichkeit zu geben, ihrerseits substantiiert zu bestreiten und gegebenenfalls ihr Patent einzuschränken. Zudem ist es nicht am Gericht, sich das geeignetste Ausgangsdokument aus einer derartigen Auswahl herauszusuchen. Deshalb wurde dieser Angriff auf die erfinderische Tätigkeit im Fachrichtervotum auch nicht behandelt.

103.

Weil in diesem Fall für die Beklagten durch den Teilverzicht nach Fachrichtervotum eine neue Ausgangssituation entstanden ist, ist dennoch auf den spezifischen Vortrag der Beklagten zur erfinderischen Tätigkeit ausgehend von LDS 200M kombiniert mit der US 080 einzugehen.

104.

Wie vorne im Zusammenhang mit der Diskussion von LDS 200M bei der Neuheit ausgeführt, offenbart dieses Dokument eine Druckluftzuführung zum Laserkopf sowie im Kopf radiale Eintrittsschlitze für Luft in den Raum, in dem der wassergeführte Laserstrahl vertikal von oben nach unten verläuft.

Angaben über die konkreten Strömungsbedingungen in diesem Raum bei den empfohlenen Betriebseinstellungen können dem Dokumente nicht entnommen werden, und entsprechend auch keine Hinweise, welche Effekte mit dem Eintritt der Luft durch diese Eintrittsschlitze verbunden sind.

Diesem Dokument kann also keine Verlängerung des stabilen Bereichs der Strahllänge gemäss Merkmal 1D respektive 6D entnommen werden, sowie, dass Beaufschlagungsgas in einen Hohlraum des Gehäuses derart eingebracht wird, dass der eingebrachte Gasstrom den Flüssigkeitsstrahl nicht direkt trifft, sondern dass der gesamte Hohlraum mit dem Beaufschlagungsgas füllbar ist und dass das Beaufschlagungsgas als den Flüssigkeitsstrahl umhüllender Gasstrom das Gehäuse verlässt, d.h. Merkmal 1E3 respektive 6E3.

105.

Für die Beurteilung der erfinderischen Tätigkeit hält sich das Bundespatentgericht in der Regel an den vom Europäischen Patentamt entwickelten Aufgabe-Lösungs-Ansatz, um eine erhöhte Vorhersehbarkeit zu gewährleisten.⁴² Der Aufgabe-Lösungs-Ansatz gliedert sich in drei Phasen:

⁴² BPatGer, Teilurteil O2019_006 vom 22. Dezember 2020, E. 35 – «Fulvestrant-Formulierung»

i) Ermittlung des «nächstliegenden Stands der Technik», ii) Bestimmung der zu lösenden «objektiven technischen Aufgabe» und iii) Prüfung der Frage, ob die beanspruchte Erfindung angesichts des nächstliegenden Stands der Technik und der objektiven technischen Aufgabe für die Fachperson naheliegend gewesen wäre.⁴³

Der Aufgabe-Lösungs-Ansatz beinhaltet u.a. eine Ermittlung der den beanspruchten Gegenstand vom Stand der Technik unterscheidenden Merkmale, der durch diese unterscheidenden Merkmale bewirkten Effekte, und eine Formulierung der Aufgabe im Hinblick auf diese Effekte.

Wie bei jedem Hilfsmittel ist dabei stets zu überprüfen, ob im konkreten Einzelfall das Resultat immer noch den übergeordneten Prinzipien und dem Einzelfall gerecht wird.

Eines der wichtigen übergeordneten Prinzipien ist, dass bei der Beurteilung der erfinderischen Tätigkeit eine rückschauende Betrachtungsweise soweit möglich zu vermeiden ist.⁴⁴

In diesem Sinne ist auch der Aufgabe-Lösungs-Ansatz nicht formalistisch anzuwenden, sondern jeweils kritisch darauf zu überprüfen, dass durch das schematische Vorgehen keine rückschauende Betrachtungsweise eingeführt wird. Dies ist insbesondere bei der Formulierung der Aufgabe wichtig. Wenn die Effekte oder Problemstellungen, die mit den Merkmalen, die den beanspruchten Gegenstand vom Ausgangsdokument unterscheiden, verbunden sind, dem Ausgangsdokument nicht entnommen werden können und dem Fachmann im Lichte der Lehre des Ausgangsdokuments auch nicht nahegelegt werden, kann und wird in der Regel die schematische Anwendung des Aufgabe-Lösungs-Ansatzes dazu führen, dass die ermittelte Aufgabenstellung bereits einen Hinweis auf Probleme oder Verbesserungen in eine bestimmte Richtung gibt, der dem Ausgangsdokument nicht entnommen werden kann und diesem fern ist.⁴⁵

In solchen Situationen darf die Aufgabe nicht auf die spezifischen mit den Differenzmerkmalen verbundenen Wirkungen formuliert werden, da sie

⁴³ Richtlinien für die Prüfung im EPA, Ausgabe November 2019, G-VII, 5.

⁴⁴ Vgl. BPatGer, Urteil O2013_008 vom 25. August 2015, E.4.4 – «elektrostatische Pulversprühpistole», sowie z.B. T 5/81 vom 4. März 1982, ABI. 1982, S. 249, sowie die umfassende Übersicht über die umfangreiche Rechtsprechung der technischen Beschwerdekammern des EPA in «Rechtsprechung der Beschwerdekammern», 9. Auflage, 2019, Kapitel I.D.6.

⁴⁵ T 5/81 vom 4. März 1982, ABI. 1982, 249, E. 11; T 63/97 vom 1. Dezember 1997, E. 3.5; T 170/97 vom 23. Februar 1998, E. 2.3; T 414/98 vom 30. November 1999, E. 6.1.

sonst dem Fachmann bereits einen rückschauenden Hinweis gäbe, überhaupt für Verbesserungen Änderungen in eine bestimmte Richtung in Betracht zu ziehen.

106.

Eine solche Situation liegt hier vor. Im Ausgangsdokument LDS 200M fehlt es bereits grundsätzlich an Hinweisen, überhaupt einen aktiven Luftstrom in den Raum für den wasserstrahlgeführten Laser einzuführen, und dann dies auch noch so, dass das Beaufschlagungsgas als den Flüssigkeitsstrahl umhüllender Gasstrom das Gehäuse verlässt.

Die Aufgabe darf entsprechend nicht so formuliert werden, dass eine verbesserte Luftführung *für die Stabilisierung des Strahls* gesucht wird, weil eine Stabilisierung des Strahls im Ausgangsdokument gar kein Thema ist. Die Aufgabe muss allgemeiner formuliert werden als Suche nach einer Verbesserung einer derartigen Strömungskammer.

107.

Die Beklagten kombinieren nun das Ausgangsdokument LDS 200M mit dem Dokument US 080 als Sekundärdokument.

Das Dokument US 080 betrifft eine Kammer zur Führung eines Plasmastrahls. Ein derartiger Strahl wird durch einen elektrischen Lichtbogen erzeugt, wobei in einer Düse durch ein Arbeitsgas das erzeugte Plasma in einen Strahl geformt wird, und dieser dann bei einer Temperatur von mehreren 1000 °C und mit einer hohen Geschwindigkeit von bis zu 1000 m/s in der Düse strömt und aus dieser austritt (vgl. Spalte 1:8-24). Der geführte Strahl ist somit ein hoch ionisierter Gasstrahl.

Damit handelt es sich bei der Technologie dieses Sekundärdokuments um eine völlig andere Technologie als beim Ausgangsdokument. Beim Ausgangsdokument strömt ein Wasserstrahl mit um Größenordnungen niedrigerer Strömungsgeschwindigkeit bei einer um Größenordnungen tieferer Temperatur, und für die Strömung sind insbesondere auch Oberflächeneffekte am Phasenübergang zwischen der Flüssigkeit des Strahls und des Gases im umliegenden Raum entscheidend.

Einen Hinweis, dass gegebenenfalls in Bezug auf die Düse auch auf Düsen für Plasmabrenner zurückgegriffen werden könnte, sucht man im Ausgangsdokument vergeblich, und auch im Sekundärdokument gibt es keine Hinweise, dass die dort beschriebene Technologie auch für Was-

serstrahlen, geschweige denn Wasserstrahlen zur Führung eines Lasers, geeignet sein könnte.

Es stellen sich mithin im Ausgangsdokument und im Sekundärdokument völlig unterschiedliche technische Fragen, und der Fachmann würde das Sekundärdokument nicht ohne erfinderisches Zutun beiziehen.

Allein schon aus diesen Gründen vermag die Argumentation der Beklagten nicht zu überzeugen und die erfinderische Tätigkeit nicht infrage zu stellen.

108.

Selbst wenn der Fachmann das Sekundärdokument US 080 ausgehend von LDS 200M hinzuziehen würde, würde er angesichts der völlig unterschiedlichen technischen Fragen, die sich in diesem Dokument stellen, nicht wissen können, ob die im Sekundärdokument beschriebenen Massnahmen zur Stabilisierung des Plasmastrahls als Gasstrahl mit extrem hoher Temperatur und Geschwindigkeit überhaupt geeignet sein könnten, auch bei einem langsamen und «kalten» wasserstrahlgeführten Laser einen sinnvollen Effekt zu erzeugen.

Dem Fachmann würde mithin in diesem Fall die für die mangelnde erfinderische Tätigkeit erforderliche angemessene Erfolgserwartung, dass das technische Element aus dem Sekundärdokument auch im Rahmen der Technologie des Ausgangsdokuments effektiv funktionieren würde, fehlen.

Die Kombination des LDS 200 Dokuments mit der US 080 legt somit den beanspruchten Gegenstand der unabhängigen Ansprüche des Klagepatents nicht nahe.

Fazit Rechtsbeständigkeit

109.

Keiner der von den Beklagten gegen das Klagepatent nach Teilverzicht geltend gemachten Nichtigkeitsgründe greift. Die Widerklage auf Patentnichtigkeit ist deshalb abzuweisen.

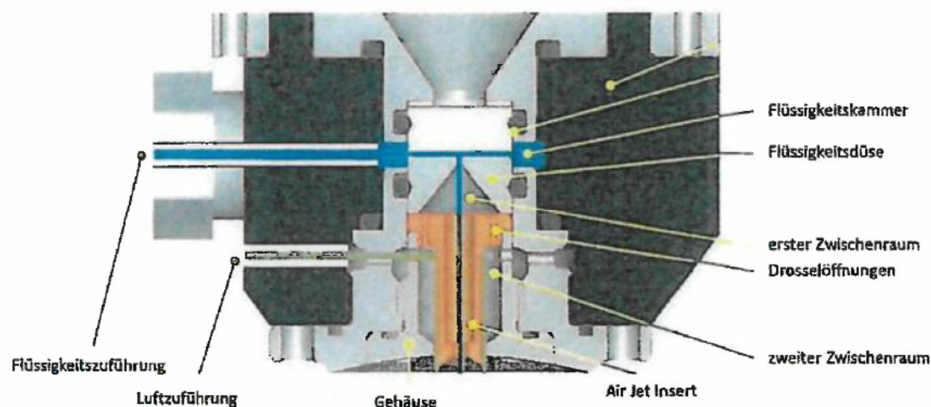
Patentverletzung

Eingriff in den Schutzbereich:

110.

Mit der Widerklageduplik zog die Klägerin ihre Klage im Umfang der Rechtsbegehren Ziff. 1 bis 5 gemäss Replik zurück. Anlässlich der Hauptverhandlung vom 3. September 2020 änderte die Klägerin ihre Rechtsbegehren erneut (vgl. vorne E. 30). Rechtsbegehren Ziff. 6 gemäss Replik entspricht neu dem Rechtsbegehren Ziff. 1 und ist als einziges Unterlassungsbegehren für die Beurteilung des Eingriffs in den Schutzbereich relevant.

Das Rechtsbegehren Ziff. 1 richtet sich im Wesentlichen gegen die Ausführungsform III gemäss Gutachten Frohwitter:



Schutzbereich und Auslegung:

111.

Die Behauptungen der Parteien zur Frage der Verwirklichung der Anspruchsmerkmale bzw. der Merkmale des Rechtsbegehrens Ziff. 1 durch die Ausführungsform III lassen sich wie folgt zusammenfassen:

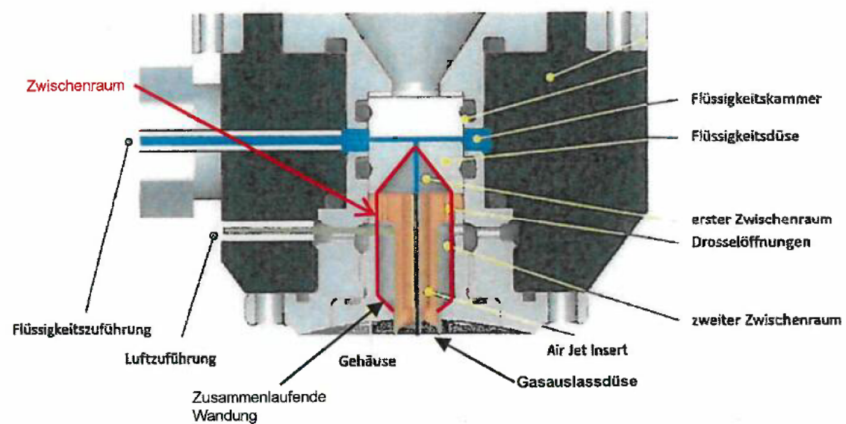
In der Klage war diese Ausführungsform III noch kein Thema, da die Klägerin zum damaligen Zeitpunkt offenbar noch keine Kenntnis von dieser Bauweise hatte.

In der Klageantwort wird das Gutachten Frohwitter mit der Ausführungsform III von den Beklagten in das Verfahren eingeführt. Sie argumentiert, ein Eingriff in den Schutzbereich könne nicht vorliegen, da es bei dieser Bauweise keinen Zwischenraum mit einer trichterförmigen, nach unten

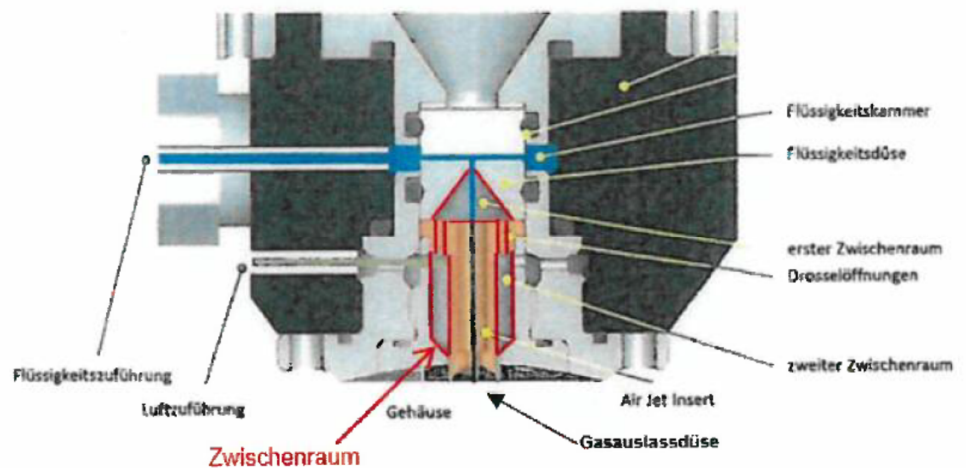
zusammenlaufenden Wandung gebe und keine aktive Gaszufuhr in diesen Zwischenraum vorhanden sei, die mehr als eine Unterdruckkompensation erlaube.

In der Replik behauptet die Klägerin zur Ausführungsform III, es gebe sehr wohl einen Zwischenraum mit einer trichterförmigen, nach unten zusammenlaufenden Wandung, und zwar sei dies sogar nach drei verschiedenen möglichen Betrachtungsweisen der Fall, namentlich,

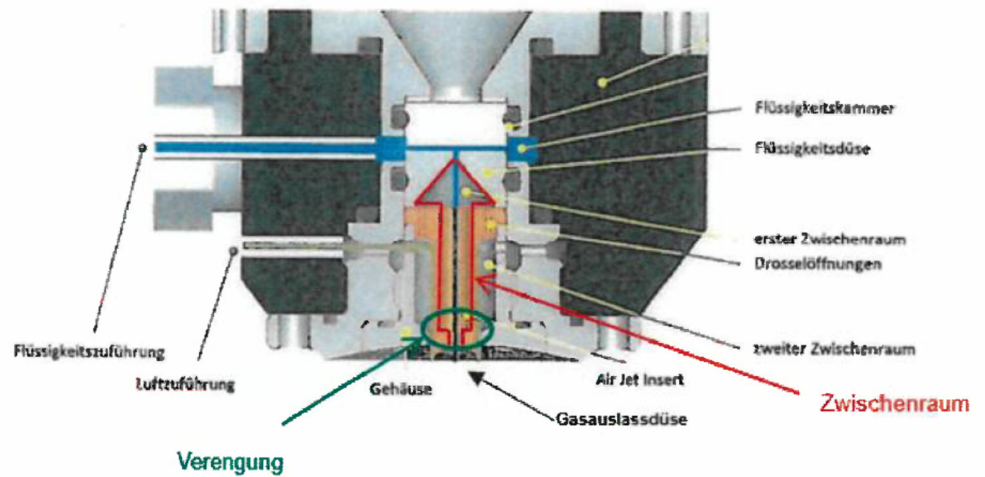
- wenn man die äussere Begrenzung als Zwischenraum betrachte (in der Darstellung unten rot gekennzeichnet):



- oder wenn man den über die Drosselöffnungen verbundenen Raum als Zwischenraum betrachte (in der Darstellung unten rot gekennzeichnet):



- oder wenn man gewissermassen den inneren Bereich als Zwischenraum betrachte (in der Darstellung unten rot gekennzeichnet):



Für letztere Sichtweise wird von der Klägerin zudem, sofern die rechtwinklig gestufte Ausbildung nicht als wortsinngemässe Verwirklichung (Nachmachung) betrachtet werden sollte, Äquivalenz (Nachahmung) ausgeführt, und zwar wie folgt:

- die technische Wirkung sei die gleiche, da die Strömung aus einem grösseren Rohrquerschnitt in einen kleineren Rohrquerschnitt beschleunigt werde (Gleichwirkung),
- für den Fachmann sei die Gleichwirkung beim Vergleich eines Trichters mit einem Winkel von 89.9° mit einem Trichter mit einem Winkel von 90° naheliegend (Auffindbarkeit), und
- der Fachmann könne der Beschreibung bei objektiver Betrachtung keinen Hinweis entnehmen, dass der Patentinhaber einen Trichter mit einem Winkel von 90° aus dem Schutzbereich ausgeklammert haben wollte (Gleichwertigkeit).

Im Rahmen der Replik ergänzt die Klägerin diese Ausführungen, indem sie in Bezug auf den Gasfluss durch die Drosselbohrungen ein Gutachten des Fraunhofer Instituts einführt, welches auf Basis von anderen Berechnungen zu einem Gasfluss im Bereich von 6×10^{20} Teilchen pro Sekunde komme, was nicht im Sinne des Gutachtens Frohwitter als «einzelne Luftmoleküle» bezeichnet werden könne. Es gebe deswegen sehr wohl einen den Flüssigkeitsstrahl umhüllenden Gasmantel infolge des Gasflusses durch diese Drosselöffnungen. Zur geltend gemachten Äquivalenz äussert sich die Klägerin erneut, wobei sie im Zusammenhang mit der

Gleichwirkung auf Spalte 7:6-9 des Klagepatents und die dort beschriebene Erhöhung der Strömungsgeschwindigkeit verweist, sowie auf das Kontinuitätsgesetz (Venturi), gemäss welchem jede Verkleinerung des Strömungsquerschnitts zu einer Erhöhung der Fliessgeschwindigkeit führe. Die *Auffindbarkeit* ergebe sich aufgrund der Kenntnisse des Venturi-Prinzips des Fachmanns, die geringfügig andere Strukturierung der Wandung sei auffindbar. Zudem sei zur *Gleichwertigkeit* in Spalte 7:16-18 ausdrücklich darauf hingewiesen, dass der Zwischenraum auch anders ausgestaltet sein könne.

Im Rahmen der Duplik behaupten die Beklagten, die trichterförmig nach unten zusammenlaufende Wandung sei zur Abgrenzung vom Stand der Technik eingeführt worden. Sich darauf nun im Verletzungsverfahren nicht zu behaften, widerspreche Treu und Glauben. Gase seien zudem kompressibel, weswegen das Kontinuitätsgesetz nicht gelte. Eine Düse, bei der der Durchflussquerschnitt kontinuierlich abnehme, könne aus diesem Grund nicht gleichgesetzt werden mit einer Blende. Bei der Technologie der Beklagten werde kein Gasstauraum bzw. kein Überdruck verwendet und auch kein Luftmantel durch eine Düse angeformt. Würde ein Überdruck verwendet, würde die Düse zu Verwirbelungen führen. Die Blende der Beklagten wirke nur zur Verhinderung des Eintritts von Partikeln, die bei der Bearbeitung der Oberfläche entstehen könnten. Die Zuverlässigkeit der Simulationen der Klägerin zur behaupteten Ummantelung in der Konstruktion der Beklagten wird weiter ausführlich widerlegt. Zu den unterschiedlichen Definitionen des anspruchsgemässen Zwischenraums durch die Klägerin führen die Beklagten aus, dass die erste Sichtweise gemäss RZ 153 der Widerklageantwort, bei der man die äussere Begrenzung als Zwischenraum betrachte, nicht zutreffend sein könne, da dieser Zwischenraum auch Teile umfasse, die von der Flüssigkeitsdüse vollständig getrennt und seitlich neben dieser angeordnet seien. Die zweite Sichtweise gemäss RZ 154, bei der man den über die Drosselöffnungen verbundenen Raum als Zwischenraum betrachte, sei ebenfalls nicht zutreffend, unter anderem weil sich dieser Zwischenraum nicht bis zur Gasauslassdüse erstrecke. Die dritte Sichtweise gemäss RZ 155, bei der man den inneren Bereich als Zwischenraum betrachte, sei, wenn überhaupt, die einzig richtige. Dieser Zwischenraum erfülle aber das Merkmal einer trichterförmig nach unten zusammenlaufenden Wandung nicht. Ein derartiger Zwischenraum führe an der Blende zu Verwirbelungen, wenn ein Überdruck in diesem Zwischenraum herrsche. Diese Verwirbelungen führten zu einer Zerstörung des Wasserstrahls. Die Dimensionen der Konstruktion der Beklagten seien aber eben genau so ausgelegt, dass

kein derartiger Überdruck im Zwischenraum entstehe, deswegen gebe es keine Verwirbelungen, aber dann eben auch keine Ausbildung eines Luftmantels bei der Gasauslassdüse. Die technische Wirkung der Trichterfunktion sei nicht nur die Beschleunigung der Strömung aus einem grösseren Rohrquerschnitt in eine Verengung, sondern auch und insbesondere die Art dieser Beschleunigung. Diese erfolge bei einem Trichter kontinuierlich, bei einer Blende aber sprunghaft. Deswegen gebe es bei letzterer Verwirbelungen.

Zu den drei Fragen der Äquivalenz führen die Beklagten zusammenfassend aus, dass *Gleichwirkung* nicht gegeben sei, weil die Blende als Auslass aus einem Gasstauraum nicht geeignet sei, um einen Luftmantel zu erzeugen. Dass *Auffindbarkeit* nicht gegeben sei, ergebe sich daraus, dass der Fachmann eine solche Blende als Ersatz für die zusammenlaufende Düse nicht in Erwägung gezogen hätte wegen der damit verbundenen Verwirbelungen, Kompression und Expansion. Wegen der expliziten Erwähnung anderer als trichterförmig nach unten zusammenlaufender Ausführungsformen in der Beschreibung sei auch die dritte Äquivalenzfrage der *Erkennbarkeit* zu verneinen. Abgesehen davon habe sich die Klägerin im Erteilungsverfahren gegenüber dem Stand der Technik abgrenzen müssen, um das Patent überhaupt erteilt zu bekommen, was Äquivalenz ausschliesse.

In ihrer darauffolgenden Stellungnahme äussert sich die Klägerin zur Verletzung wie folgt: Die Änderung im Prüfungsverfahren sei nicht zur Abgrenzung vom Stand der Technik erfolgt, sondern auf Aufforderung des Prüfers zur Klarstellung. Eine Auswirkung auf die dritte Äquivalenzfrage sei deswegen auszuschliessen. Es gebe zudem keine einschränkende Auslegung des Begriffs einer Düse gegenüber einer Blende, da in beiden Fällen eine Geschwindigkeitserhöhung erfolge. Ob es sich um ein kompressibles Medium handle oder nicht, sei dabei nicht relevant. Deswegen sei aufgezeigt, dass die Ausführungsform der Beklagten das Merkmal der «trichterförmig nach unten zusammenlaufenden Wandung» erfülle. Bei der Technologie der Beklagten gebe es einen Zwischenraum, mit dem ein Luftmantel durch eine Düse geformt werde. Ein Überdruck müsse in diesem Zwischenraum nicht herrschen, damit ein derartiger Mantel entstehe, im Gegenteil, das sage auch das Klagepatent in Abs. [0042]. Die Simulationen der Klägerin seien glaubwürdiger als die Stellungnahme Frohwitter. Das Argument der Verwirbelungen wird verworfen, da diese sowohl bei einer Blende als auch bei einer Düse gemäss Auslegung der Beklagten auftreten könnten.

Die Beklagten reagieren in Bezug auf die Verletzungsvorwürfe mit ihrer Stellungnahme vom 26 August 2019, wobei sie insbesondere erneut darauf hinweisen, dass eine Blende nicht gleich wirke wie eine Düse mit trichterförmig nach unten zusammenlaufenden Wänden, und dabei hervorheben, dass bei der Dimensionierung der Variante III bei einem Wasserstrahl von 50 μm Durchmesser und einer Auslassöffnung der Blende mit einem Durchmesser von 1.8 mm ein Abstand von den Wänden der Auslassöffnung zur Grenzfläche Wasser/Luft das 35-fache betrage, und die Geschwindigkeit des durch den Wasserstrahl mitgezogenen Gases an den Wänden entsprechend praktisch null sei. Weiter legen sie dar, dass ein Unterdruck im Zwischenraum gemäss Anspruch (entspricht Gasstauraum) im Klagepatent nirgends offenbart sei, und nicht zur patentgemäss geforderten Strahlverlängerung führe, wobei insbesondere darauf hingewiesen wird, dass der in Abs. [0024] verwendete und von der Klägerin angeführte Zwischenraum nicht der anspruchsgemässe Zwischenraum sei. Der anspruchsgemässe Zwischenraum sei jener, der im Klagepatent in Spalte 7:17 einmal erwähnt werde. Weiter wird dargelegt, warum die Ausführungsform der Beklagten weder eine Düse gemäss Klagepatent noch die Wirkung einer Blende verwirkliche, und warum die Änderungen im Prüfungsverfahren auf einen Einwand der mangelnden Neuheit erfolgt sei. Dabei wird insbesondere hervorgehoben, dass auch gemäss Argumentation der Klägerin im trichterförmig nach unten zusammenlaufenden Bereich, also oberhalb der engsten Stelle des Trichters, die Strömung als laminar angenommen werde. Das Klagepatent offenbare keinen Zwischenraum mit Unterdruck, die Ausführungen zum Simulationsbericht seien unzutreffend, und die angegriffene Ausführungsform erfülle die patentgemässe Aufgabe, den Strahl zu verlängern, nicht. Im letzteren Zusammenhang wird ausgeführt, dass, wären die Drosselöffnungen gross genug, um die austretende Luft nachzuliefern, man eine Strahlbildung nach dem Stand der Technik hätte; wären die Drosselöffnungen zu klein, würde sich im Zwischenraum ein Unterdruck einstellen, und der Luftmantel dünner und dünner werden mit dem Effekt, dass irgendwann Luft durch die blendenförmige Auslassöffnung in den Zwischenraum nachgesaugt werde und der Wasserstrahl zerstört werde. Zudem wird am Ende ausdrücklich hervorgehoben, dass die Beklagte die Verwirklichung der Merkmale 6C, 6D und 6E bestreite.

Die letzten schriftlichen Bemerkungen der Klägerin beschränken sich im Wesentlichen auf Bestreitungen und Verweise auf frühere Ausführungen.

Anlässlich der Hauptverhandlung legt die Klägerin im Detail dar, warum ihres Erachtens sämtliche Merkmale des Klagepatents nach Teilverzicht durch die angegriffene Ausführungsform wortsinnigermäss verwirklicht würden. Dies erfolgt gestützt auf ihren Vortrag im ordentlichen Schriftenwechsel ohne Einführung neuen Sachverhalts. Es werden im Wesentlichen die gleichen Argumente wie bereits im schriftlichen Verfahren vorgebracht und vorne zusammengefasst geltend gemacht. Auch zur Äquivalenz erläutert die Klägerin an der Hauptverhandlung, indem sie zum Merkmal 6E und 6E1 gemäss der vorne angegebenen Merkmalsanalyse Gleichwirkung, Auffindbarkeit und Gleichwertigkeit darlegt. Auch dies erfolgt gestützt auf den Vortrag im ordentlichen Schriftenwechsel und ohne Einführung neuen Sachverhalts; es werden im Wesentlichen die gleichen Argumente wie bereits im schriftlichen Verfahren vorgetragen und vorne zusammengefasst geltend gemacht.

Die Beklagten replizieren an der Hauptverhandlung umfangreich, wiederum ohne neue Tatsachen oder Argumente vorzutragen.

112.

Die Merkmale von Anspruch 6 gemäss Klagepatent sind vorne in E. 62 aufgeschlüsselt, darauf wird in der Folge Bezug genommen. Auf jeden Fall bestreiten die Beklagten die Verwirklichung der Merkmalsgruppen 6C, 6D (inkl. 6D1-3) sowie 6E (inkl. 6E1).

113.

Im Lichte der oben zusammengefassten Behauptungen der Parteien zur Frage des Eingriffs in den Schutzbereich sind deswegen im Hinblick darauffolgende Merkmalsgruppen auszulegen:

6C und 6D, und damit letzten Endes was unter dem ***mantelseitigen Umgeben des Flüssigkeitsstrahls mit einem Gasstrom*** zu verstehen ist, und wie die entsprechenden Mittel in der Vorrichtung insbesondere in Bezug auf die den Gasstrom formende Gasauslassdüse ausgestaltet sein müssen, um anspruchsgemäss zu sein;

6E und 6E1, und damit sinngemäss, was unter dem ***Zwischenraum*** zu verstehen ist, und wann ein Zwischenraum eine ***trichterförmige, nach unten zusammenlaufende Wandung*** im Sinne des Anspruchs aufweist (vgl. E. 68);

6E3, und damit wie das Beaufschlagungsgas in den Hohlraum des Gehäuses eingebracht werden muss, damit dieses ***den Flüssigkeitsstrahl***

nicht direkt trifft und das Gas als den Flüssigkeitsstrahl umgebender Gasstrom das Gehäuse verlässt.

114.

Zur Auslegung dieser Merkmale und zur Beurteilung ist zunächst noch einmal die grundsätzliche erfindungsgemässe Aufgabe und deren Lösung vor Augen zu führen:

Aufgabe ist es gemäss Klagepatent Abs. [0007], eine Vorrichtung zu schaffen, welche auch bei sehr dünnen Flüssigkeitsstrahlen eine ausreichend grosse und gegenüber dem Stand der Technik verbesserte Kohärenz der Strahllänge des Flüssigkeitsstrahls ermöglicht.

Dazu wird gemäss Abs. [0009] eine stromab der Flüssigkeitsdüse angeordnete Gasauslassdüse vorgesehen, die einen Gasmantel um den Wasserstrahl formt, wobei dies unmittelbar erfolgt, sodass unerwünschte Turbulenzen im Gasstrom insbesondere zwischen dem Flüssigkeitsstrahl und dem Gasstrom minimiert werden (vgl. Abs. [0010]).

Die Gasauslassdüse formt gemäss Abs. [0014] einen den Flüssigkeitsstrahl umhüllenden Gasstrahl, und zwischen der Flüssigkeitsdüse und der Gasauslassdüse gibt es einen Stauraum für das Gas, aus welchem dieser Gasstrahl quasi erzeugt wird. Dieser Stauraum ist der zwischen Flüssigkeitsdüse und Gasauslassdüse gebildete Zwischenraum (vgl. Abs. [0031]).

Im Klagepatent wird hervorgehoben (vgl. Abs. [0017]), dass es am Ort der Gaseinströmung in diesen Hohlraum keine Störung des Flüssigkeitsstrahls geben darf, wobei dies gemäss Abs. [0018] so geschehen soll, dass der Gasstrom den Flüssigkeitsstrahl nicht direkt trifft, sondern dass dieser gesamte Hohlraum mit dem Beaufschlagungsgas füllbar ist und das Beaufschlagungsgas den Flüssigkeitsstrahl umhüllend das Gehäuse verlässt.

Beispielsweise kann dies so erfolgen, dass das Beaufschlagungsgas tangential in diesen Hohlraum eingeführt wird, um den Flüssigkeitsstrahl rotiert und sukzessive mit dem Flüssigkeitsstrahl in seiner Strömungsrichtung beschleunigt wird (vgl. Abs. [0026]-[0027]). Dafür wird ein mit einer umlaufenden Wandung versehenes Gehäuse verwendet (vgl. Abs. [0028]).

Diese Wandung (vgl. Abs. [0030]), wenn trichterförmig nach unten zusammenlaufend ausgebildet, erzeugt eine sich in der nach unten gerichteten

teten Strömung erhöhende Strömungsgeschwindigkeit, was zu einer möglichst homogenen Gasbeaufschlagung des Flüssigkeitsstrahls und zur Vermeidung einer Störung des Flüssigkeitsstrahls führt. Diese zusammenlaufende *konische* (vgl. Abs. [0039]) Ausgestaltung der Wandung führt dazu, dass die Strömungsrotation zunehmend, d.h. eben sukzessive, durch eine nach unten gerichtete Strömungskomponente überlagert wird (vgl. Abs. [0041]), was auch durch die Wortwahl «beschleunigend» in Abs. [0043] bestärkt wird.

115.

Damit müssen die **Mittel zum mantelseitigen Umgeben des Flüssigkeitsstrahls mit einem Gasstrom** (Merkmalsgruppen 6C, 6D und 6E3) so ausgebildet sein, dass eine für die Ausbildung eines um den Flüssigkeitsstrahl herumliegenden Gasmantels bei der Gasauslassdüse genügende Menge an Beaufschlagungsgas in den Zwischenraum zwischen der Flüssigkeitsdüse und der Gasauslassdüse, der dem Hohlraum der Merkmalsgruppe 6E3 respektive dem im Klagepatent genannten Stauraum gleichzusetzen ist, eindringt und eben als Gasmantel bei der Gasauslassdüse wieder austritt. Worauf es ankommt, ist, dass das Beaufschlagungsgas in den Hohlraum entweder aktiv eingeführt wird und durch die Gasauslassdüse wieder verlässt, oder in den Hohlraum eingesaugt wird und aber auch dann diesen durch die Gasauslassdüse wieder verlässt. Auf jeden Fall strömt das Beaufschlagungsgas über die Gaszufuhr in den Hohlraum ein und durch die Gasauslassdüse wieder aus und darf gemäss Anspruch beim Einströmen den Flüssigkeitsstrahl **nicht direkt treffen**, d.h. der eintretende Gasstrom darf nicht auf diesen Flüssigkeitsstrahl gerichtet sein.

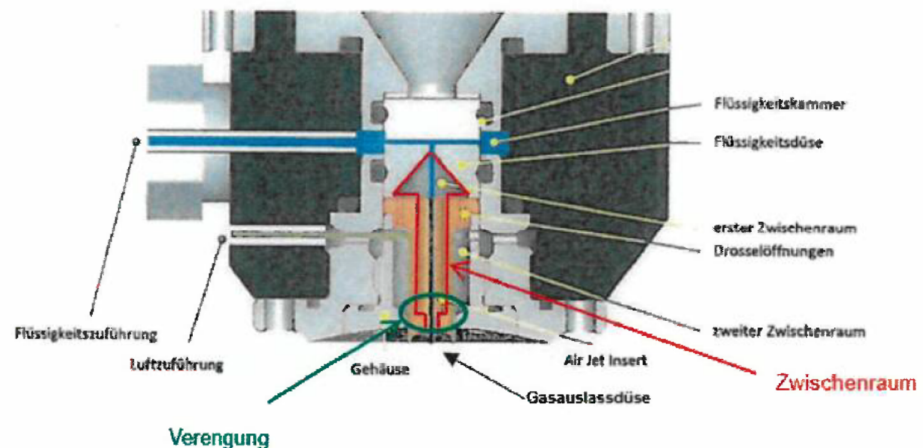
Die den zwischen der Flüssigkeitsdüse und der Gasauslassdüse vorhandenen Zwischenraum begrenzende, **trichterförmige, nach unten zusammenlaufende Wandung** im Sinne der Merkmalsgruppe 6E und 6E1 ist im Lichte des Klagepatents als konisch zusammenlaufende Wandung zu verstehen, die auf die Gasauslassdüse zusammenläuft, damit eine sukzessive nach unten gerichtete Strömungskomponente zur Gasauslassdüse hin erzeugt wird, möglichst ohne Verwirbelungen zu erzeugen.

Wortsinngemässer Eingriff in den Schutzbereich (Nachmachung):

116.

Damit ist ein wortsinngemässer Eingriff in den Schutzbereich nicht gegeben. Als Zwischenraum respektive Hohlraum gemäss Anspruch ist jener Raum zu verstehen, in dem der Flüssigkeitsstrahl unmittelbar strömt. Damit kann nur der Zwischenraum gemäss der dritten von der Klägerin vorgestellten und an der Hauptverhandlung auch von ihr vertretenen Variante als derartiger Zwischenraum/Hohlraum gemäss Anspruch betrachtet werden, da bei allen anderen Varianten gewissermassen Trennwände vorgesehen sind, die gemäss Abs. [0010] des Klagepatents ausdrücklich ausgeschlossen werden.

Dieser Raum weist keine trichterförmige, nach unten konisch zusammenlaufende Wandung im Sinne der obigen Auslegung auf, sondern zwei Stufen, eine obere Stufe und eine untere Stufe direkt vor der Gasauslassdüse (unten rot eingezeichnet):



Eine wortsinngemässe Verwirklichung des Merkmals 6E1 ist damit nicht gegeben.

Äquivalenz (Nachahmung):

117.

Der Beurteilung, ob die patentierte Lehre mit äquivalenten Mitteln verwendet wird, werden regelmässig drei Fragen zugrunde gelegt.⁴⁶

⁴⁶ BGE 143 III 666 E. 5.1.

118.

Von den folgenden drei Fragen müssen die ersten zwei (Gleichwirkung; Auffindbarkeit) bejaht und die letzte (Gleichwertigkeit) verneint werden, damit eine Verletzung vorliegt:⁴⁷

1. Erfüllt das abgewandelte Merkmal im Zusammenwirken mit den übrigen technischen Merkmalen des Patentanspruchs objektiv die gleiche Funktion wie das beanspruchte Merkmal?⁴⁸
2. Ist die Gleichwirkung für den Fachmann bei objektiver Betrachtung unter Berücksichtigung der Lehre des Patents offensichtlich, wenn die Merkmale ausgetauscht sind?⁴⁹
3. Gelangt der Fachmann bei objektiver Lektüre der Patentschrift zum Schluss, der Patentinhaber habe den Anspruch – aus welchen Gründen auch immer – so eng formuliert, dass er den Schutz für eine gleichwirkende und auffindbare Ausführung nicht beansprucht?⁵⁰

119.

In Bezug auf die Gleichwirkung führt das Bundesgericht im Detail folgendes aus:⁵¹

«Ein Merkmal wirkt grundsätzlich gleich, wenn damit das der Erfindung zugrunde liegende technische Problem mit gleicher Wirkung gelöst wird, was weder durch einen blossen Einzelvergleich noch in der Beurteilung des Leistungsergebnisses insgesamt beurteilt werden kann. Vielmehr muss die abgewandelte Ausführungsform alle diejenigen Wirkungen erzielen, die nach dem Verständnis des Fachmanns mit den einzelnen technischen Merkmalen des Patentanspruchs für sich und in ihrem Zusammenwirken erzielt werden sollen.»

120.

Wie oben dargelegt, geht es bei der trichterförmigen nach unten zusammenlaufenden Wandung darum, eine sukzessive entlang des Flüssigkeitsstrahls und seiner Strömungsrichtung erhöhende Gasströmung des Beaufschlagungsgases zu bewirken, damit der im Hohlraum/Zwischen-

⁴⁷ BPatGer, Urteil O2015_018 vom 15. Juni 2018, E. 60 – «instrument d'écriture»; Urteil S2018_006 vom 8. Februar 2019, E. 34 – «Spiralfeder».

⁴⁸ BGE 143 III 666 E. 5.3.3 – «Pemetrexed»; BPatGer, Urteil S2013_001 vom 21. März 2013, Leitsatz; Urteil O2014_002 vom 25. Januar 2016, E. 6.5.2.3 – «Urinalventil».

⁴⁹ BPatGer, Urteil O2014_002 vom 25. Januar 2016, E. 6.5.2.4 – «Urinalventil».

⁵⁰ BGE 143 III 666 E. 5.5.1 – «Pemetrexed»; BPatGer, Urteil O2015_018 vom 15. Juni 2018, E. 60 – «instrument d'écriture».

⁵¹ BGE 143 III 666 E. 5.3.3.

raum strömende Flüssigkeitsstrahl möglichst ohne Verwirbelungen vom Gas umgeben werden kann und bei der Gasauslassdüse der Gasmantel so geformt werden kann, dass die Kohärenz der Strahllänge des Flüssigkeitsstrahls hinter der Gasauslassdüse möglichst lang ist.

Die gestufte Ausbildung der angegriffenen Ausführungsform stellt diese Wirkung nicht bereit. Geht man davon aus, dass effektiv erheblich Beaufschlagungsgas in den Zwischenraum der angegriffenen Ausführungsform eintritt, so wird dieses sowohl an der oberen Stufe (am unteren Ende des von der Klägerin als erster Zwischenraum bezeichneten Teilraums) als auch an der unteren Stufe unmittelbar vor der Gasauslassdüse sprunghaft beschleunigt und eben nicht sukzessive entlang des Flüssigkeitsstrahls und seiner Strömungsrichtung erhöht. Damit wird die letzten Endes für die Erfindung wichtige verwirbelungsfreie Führung des Beaufschlagungsgases um den Flüssigkeitsstrahl herum bei der angegriffenen Ausführungsform nicht verwirklicht. Geht man davon aus, dass kaum Beaufschlagungsgas in den Zwischenraum der angegriffenen Ausführungsform eintritt, dann wird auch an der Gasauslassdüse kein die Kohärenz der Strahllänge des Flüssigkeitsstrahls beeinflussender Gasmantel geformt.

Die angegriffene Ausführungsform mit der gestuften Wandung, ob man nun nur jeweils eine Stufe betrachtet oder beide Stufen in Kombination, erfüllt damit die Wirkung der trichterförmig zusammenlaufenden Wandung gemäss Anspruch nicht. Das der Erfindung zugrundeliegende technische Problem der Erhöhung der Kohärenzlänge des Flüssigkeitsstrahls durch eine den Gasstrom formende Gasauslassdüse, die den Flüssigkeitsstrahl mantelseitig verwirbelungsfrei durch sukzessive Erhöhung der Strömungsgeschwindigkeit formt, wird durch dieses Merkmal unter Berücksichtigung der damit direkt verbundenen anderen Anspruchsmerkmale nicht mit gleicher Wirkung gelöst.

Die angegriffene Ausführungsform erzielt somit nicht alle diejenigen Wirkungen, die nach dem Verständnis des Fachmanns mit diesem einzelnen technischen Merkmal des Patentanspruchs für sich und in seinem Zusammenwirken mit den damit direkt verbundenen anderen Merkmalen erzielt werden sollen.

Damit ist die erste Äquivalenzfrage der Gleichwirkung zu verneinen.

121.

Selbst wenn man davon ausgeht, dass die angegriffene Ausführungsform diese Wirkung effektiv bereitstellen sollte, so ist auf jeden Fall die Auffindbarkeit nicht gegeben. Der Fachmann kann, selbst wenn er die beiden Lösungen, die beanspruchte und jene gemäss angegriffener Ausführungsform, vor sich hat, nicht erkennen, dass die Abwandlung im Wesentlichen das gleiche Ergebnis wie die Erfindung auf im Wesentlichen die gleiche Weise erzielt.

Im Gegenteil musste der Fachmann davon ausgehen, dass die gestufte Ausbildung zu Verwirbelungen führen muss, wenn erheblich Beaufschlagungsgas in den Hohlraum/Zwischenraum eintritt, und effektiv ein Gas-mantel bei der Gasauslassdüse geformt werden soll, und dass diese Verwirbelungen einer Verlängerung der Kohärenzlänge des Flüssigkeitsstrahls im Weg stehen.

Damit wäre auch die zweite Äquivalenzfrage der Auffindbarkeit zu verneinen.

122.

Eine Nachahmung liegt entsprechend ebenfalls nicht vor.

Verletzung des Bundesgesetzes gegen den unlauteren Wettbewerb (UWG)**Feststellungsbegehren (Widerklagerechtsbegehren III):****123.**

Die Beklagten machen geltend, die Klägerin habe der Willemin-Macodel SA am 27. Februar 2018 unter Hinweis auf die Klage beim Bundespatentgericht schriftlich mitgeteilt, den Beklagten werde eine Patentverletzung vorgeworfen. Zu jenem Zeitpunkt hätten die Beklagten die vorliegende Klage noch nicht zugestellt erhalten; dies sei erst am 5. März 2018 erfolgt. Sie müssten davon ausgehen, dass die Klägerin ähnliche Schreiben an andere Kundinnen der Beklagten 1 versandt habe. Die Beklagte 1 wisse jedenfalls davon, dass die Chiron Werke GmbH & Co. KG ein solches Schreiben erhalten habe. Diese habe daraufhin die Geschäftsbeziehungen mit der Beklagten 1 unterbrochen. Die Klägerin habe sich im Vorfeld zu ihrer Klage nie bei den Beklagten gemeldet, um sie über ihren Verdacht der Patentverletzung zu informieren. Insbesondere habe die Klägerin die Beklagten nie dazu eingeladen, die von ihnen verwendete

Air-Jet-Technologie näher zu beschreiben. Die Klägerin habe nichts unternommen, um ihren angeblichen Verdacht zu überprüfen.

Die Klägerin habe Schreiben an Kundinnen der Beklagten 1 versandt, in denen sie die Verletzung des Klagepatents durch die Beklagte 1 als sicher dargestellt habe. Die Anschuldigung der Patentverletzung beruhe aber auf blossen Mutmassungen. Die Klägerin habe keine fundierte Kenntnis der von der Beklagten 1 tatsächlich verwendeten Technologie und erhebe ins Blaue hinein Anschuldigungen. Mangels fundierter Kenntnis habe die Klägerin ernsthafte Zweifel an der Verletzung hegen und daher ohne weitergehende Abklärungen von an Dritte gerichteten Schreiben absehen müssen. Damit beruhen die Schreiben auf einem unrichtigen Sachverhalt oder seien zumindest unnötig verletzend. Das Vorgehen der Klägerin sei unter diesen Umständen darauf ausgerichtet, den Beklagten zu schaden und ihre Schreiben seien im Sinne von Art. 3 Abs. 1 lit. a UWG herabsetzend.

Mit der Duplik/Widerklagereplik reichten die Beklagten das erwähnte Schreiben der Klägerin an die Chiron Werke GmbH & Co. KG vom 27. Februar 2018 nach.

Mit Eingabe vom 6. Juli 2020 machten die Beklagten geltend, dass sie am 22. Mai 2020 eine Kooperation mit der SITEC auf ihrer Webseite veröffentlicht hätten. Am 8. Juni 2020 habe Herr Richerzhagen von der Klägerin Herrn Otto von der SITEC folgende E-Mail geschrieben, welcher die Pressemitteilung über das pendente Verfahren angehängt gewesen sei:

«Im Anhang erhalten Sie die Pressemitteilung. Synova hat Avonisys vor dem Bundespatentgericht wegen Patentverletzung verklagt. Ausserdem habe ich die Präsentation über die Lizenzierung unserer Technologie beigefügt. Wir haben entschieden, unser Knowhow Interessierten zugänglich zu machen. [...] Wir würden uns freuen, wenn wir mit Herrn Lässig (Geschäftsführer der SITEC) über die Verwendung unserer Technologie sprechen können.»

Die Klägerin versuche somit auf unverfrorene und unlautere Weise, die SITEC durch die Mitteilung des Verletzungsverfahrens zu verunsichern und für sich zu gewinnen.

124.

Die Klägerin bestätigt, dass die Willemin-Macodel SA das erwähnte Schreiben erhalten habe. Sie bestreitet aber zunächst, dass die Chiron Werke GmbH & Co. KG ein ähnliches Schreiben erhalten habe, dass die-

se deshalb die Geschäftsbeziehungen mit der Beklagten 1 unterbrochen habe und auch, dass sie den Beklagten durch die Behauptung, sie würden das Klagepatent verletzen, einen schwerwiegenden Schaden zugefügt habe. Die Klägerin bestreitet auch, ähnliche Schreiben an andere Kundinnen der Beklagten 1 versandt zu haben.

Die Klägerin kommuniziere in ihrem Schreiben an die Willemin-Macodel SA lediglich, dass sie der Meinung sei, dass die Beklagte 1 ihr Patent verletze und dass sie deswegen Klage beim Bundespatentgericht eingereicht habe. Im Weiteren mache die Klägerin die Empfängerin des Schreibens auf mögliche rechtliche Konsequenzen aufmerksam.

Die vorliegend objektivierte Durchschnittsadressatin sei ein professionell agierendes multinationales Technologieunternehmen, welches über Branchen- und Fachkenntnisse verfüge und in einem hochspezialisierten Markt tätig sei, in welchem ein Patentmanagement zum Geschäftsalltag gehöre. Die Durchschnittsadressatin sei es sich gewohnt, Konkurrenten bezüglich Patentverletzungen anzugehen, oder selbst von Konkurrenten hinsichtlich einer Patentverletzung abgemahnt zu werden. Solche patentbezogenen Geschäftsvorgänge gehörten zu den üblichen Risiken eines Technologieunternehmens, wie es der Durchschnittsadressat vorliegend sei, und führe nicht zu einer aussergewöhnlichen Situation, welche die Durchschnittsadressatin verängstigen, geschweige denn zum sofortigen Abbruch einer Geschäftsbeziehung bewegen würde.

Kein Technologieunternehmen könne sich in Sicherheit wiegen, mit seinen Produkten kein Patent zu verletzen. Das Risiko einer Patentverletzung sei stets vorhanden und nur, weil die Beklagten mit einem solchen Vorwurf konfrontiert seien, heisse das noch lange nicht, dass sie deswegen in den Augen von Dritten in einem negativen Bild erschienen. Noch absurder sei es, anzunehmen, dass die Adressatin das Schreiben als «Verächtlichmachen», «Anschwärzen» oder «Herunter»- bzw. «Schlechtmachen» verstanden habe.

Sogar wenn eine herabsetzende Äusserung gegeben sein sollte, wäre diese allein aufgrund ihres herabsetzenden Charakters noch nicht unlauter. Vielmehr wäre eine qualifizierte Herabsetzung erforderlich, welche sich dadurch auszeichne, dass die herabsetzende Äusserung unrichtig, irreführend oder unnötig verletzend sei.

Unrichtig sei eine Äusserung, die inhaltlich nicht mit der Realität übereinstimme. Die Aussage der Klägerin im Schreiben vom 27. Februar 2018,

dass sie eine Klage beim Bundespatentgericht eingereicht habe, sei unbestreitbar richtig. Im Weiteren äusserte die Klägerin die Meinung, dass die Beklagte 1 ihr Patent verletze. Ob diese Behauptung richtig sei oder nicht, werde sich im vorliegenden Verfahren zeigen.

Sogar wenn das Bundespatentgericht zum Ergebnis käme, dass keine Patentverletzung vorliege, wäre die Äusserung der Klägerin nicht unrichtig. Denn zum Zeitpunkt des Schreibens vom 27. Februar 2018 hätte sich noch kein Gericht zur Frage der Patentverletzung geäussert. Die Meinung der Klägerin, dass die Beklagte 1 ihr Patent verletze, sei am 27. Februar 2018 und auch heute noch legitim.

Diese Meinung sei auch nicht bloss aufgrund von Mutmassungen gebildet worden. Die Patentanmeldungen der Beklagten 1 bildeten eine zumindest vertretbare Grundlage für diese Meinungsbildung.

Nur weil andere Meinungen zur Frage der Patentverletzung möglich seien, heisse dies noch nicht, dass die Äusserung der Klägerin deshalb unrichtig sei. Die Klägerin habe in ihrem Schreiben ihre Meinung auch nicht als Wahrheit dargestellt. Vielmehr habe sie in ihrem Schreiben zum Ausdruck gebracht, dass dies lediglich ihrer Meinung entspreche, andere Meinungen somit möglich seien, und der Sachverhalt deshalb zur Abklärung dem Bundespatentgericht vorgelegt worden sei.

Im Übrigen werde in der Literatur explizit die Meinung vertreten, dass die Klageerhebung mit den darin enthaltenen Vorwürfen unabhängig von deren Berechtigung in der Regel nicht unlauter sei, solange es sich nicht um eine schikanöse Rechtsausübung handle. Weshalb die Klägerin mit ihrem Schreiben vom 27. Februar 2018 schikanös gehandelt haben sollte, legten die Beklagten nicht dar.

Die beanstandete Äusserung weise auch keinen unnötig verletzenden Charakter auf. Dieser sei im Sinne der Rechtsprechung gegeben, wenn er angesichts des Sachverhalts, der (mit der Äusserung) beschrieben bzw. bewertet werden sollte, weit über das Ziel hinausschiesse, völlig sachfremd bzw. unsachlich, mithin unhaltbar sei. Die Äusserung müsse also in unverhältnismässiger Weise über das Ziel hinausschiessen. Bei der Beurteilung des Kriteriums «unnötig verletzend» müsse auch der branchenübliche Umgangston in Betracht gezogen werden. Beim vorliegenden Schreiben könne in keiner Weise von einem unnötigen verletzenden Charakter die Rede sein. Sollte eine Herabsetzung vorhanden sein, sei diese auf jeden Fall nicht qualifiziert.

Die Bemerkung der Beklagten, dass die Klage gegen die Verwaltungsräte unüblich sei und somit das Mass des Zumutbaren bei Weitem überschreite, sei nicht nachvollziehbar. Zumal die Passivlegitimation sowohl bei der juristischen Person, als auch bei ihren Organen liege und die Ansprüche aus Art. 66 PatG auch gegen sie geltend gemacht werden könnten. Die Unterlassungsklage gegen den Verwaltungsrat zu richten sei keine unübliche Handlung und könne in keiner Weise als unverhältnismässig angesehen werden.

Mit der Widerklageduplik bestätigte die Klägerin den Versand des entsprechenden Schreibens an die Chiron Werke GmbH und Co. KG und macht geltend, dass sie das gar nie bestritten habe. Weiter hält die Klägerin daran fest, dass diese Abmahnschreiben nicht unlauter seien. Sie seien äusserst zurückhaltend formuliert.

125.

An der Hauptverhandlung ergänzte die Klägerin, dass es rechtlich zulässig sei, eine Patentverletzungsklage ohne vorgängige Verwarnung und noch ohne genaue Kenntnis der angegriffenen Ausführungsform einzureichen. Eine objektiv richtige und sachlich formulierte Information der Branche über einen hängigen Patentprozess sei grundsätzlich ebenso erlaubt wie jede andere wahre, nicht irreführende und nicht unnötig herabsetzende Äusserung über einen Mitbewerber, auch wenn diese für ihn negative Auswirkungen habe, also geschäftsschädigend sei. Dass der Inhaber eines Patentes einen Mitbewerber wegen Verletzung dieses Patentes verklage und die interessierten Marktteilnehmer darüber objektiv informiert, sei höchstens dann unlauter, wenn zusätzlich besondere Umstände vorliegen würden, welche dieses Verhalten unlauter werden liessen. Von einem «Verächtlichmachen», «Anschwärzen» oder «Herunter- oder Schlechtmachen», wie vom Bundesgericht als qualifizierende Merkmale für eine widerrechtliche Herabsetzung verlangt, könne im vorliegenden Fall, wo Patentstreitigkeiten in der Branche nichts Ehrenrühriges an sich hätten, keine Rede sein. Ganz im Gegenteil, die Klägerin – die angesichts der Vorgeschichte und der Unverfrorenheit der Beklagten 2, 3 und 4, ihrer ehemaligen Mitarbeitenden, allen Grund gehabt hätte, sich hinreissen zu lassen, Gleiches mit Gleichem zu vergelten – habe darauf verzichtet und stattdessen den Weg eines (nota bene zivilen) Gerichtsverfahren gewählt und die kleine und daher interessierte Branche darüber schriftlich, also objektiv nachvollziehbar und auf eine wahrheitsgemässe und sachliche Weise informiert.

126.

Belegt und schliesslich unbestritten sind die beiden Schreiben der Klägerin vom 27. Februar 2018 an die Willemin-Macodel SA, eine Lieferantin der Beklagten 1, sowie an die Chiron Werke GmbH & Co. KG.

In diesen Schreiben informiert die Klägerin Geschäftspartner der Beklagten 1 wie folgt:

- Die Klägerin sei Inhaberin des in der Schweiz in Kraft stehenden Klagepatents;
- Die Klägerin sei der Ansicht, die in die von Willemin-Macodel SA/Chiron Werke GmbH & Co. KG produzierte Maschine integrierte «Avonisys Laser Micro Milling»-Technologie falle in den Schutzbereich des Klagepatents;
- Wegen Patentverletzung könne zivil- und strafrechtlich nicht nur der unmittelbare Verletzer, sondern auch der Teilnehmer belangt werden;
- Die Klägerin habe gegen die Beklagten vor dem Bundespatentgericht eine Klage wegen Patentverletzung eingeleitet.

Sodann ist unbestritten, dass die Klägerin der SITEC, einer weiteren Geschäftspartnerin der Beklagten 1, am 8. Juni 2020 eine E-Mail geschrieben hat und sie wie folgt informiert hat:

- Die Klägerin habe die Beklagte vor dem Bundespatentgericht wegen Patentverletzung verklagt (unter Beilage der entsprechenden Pressemitteilung)
- Gleichzeitig fügte die Klägerin eine Präsentation über die Lizenzierung ihrer Technologie bei mit dem Angebot eines Gesprächs über deren Verwendung.

127.

Gemäss der Generalklausel von Art. 2 UWG ist unlauter und widerrechtlich jedes täuschende oder in anderer Weise gegen den Grundsatz von Treu und Glauben verstossende Verhalten oder Geschäftsgebahren, welches das Verhältnis zwischen Mitbewerbern oder zwischen Anbietern und Abnehmern beeinflusst.

Insbesondere handelt gemäss Art. 3 Abs. 1 lit. a UWG unlauter, wer andere, ihre Waren, Werke, Leistungen, deren Preise oder ihre Geschäfts-

verhältnisse durch unrichtige, irreführende oder unnötig verletzende Äusserungen herabsetzt.

Die Tatbestandsvoraussetzungen der «Äusserung» sowie des «Wettbewerbsbezugs» dieser Äusserungen sind vorliegend unstreitig gegeben. Die oben erwähnten Schreiben stellen eine Äusserung dar und sind aufgrund der Adressatinnen sowie ihres Inhalts objektiv geeignet, den Wettbewerb zu beeinflussen.

Der unberechtigte Vorwurf der Verletzung eines Schutzrechts stellt eine «Herabsetzung» i.S.v. Art. 3 Abs. 1 lit. a UWG dar.⁵² Damit ist auch diese Tatbestandsvoraussetzung von Art. 3 Abs. 1 lit. a UWG erfüllt.

Zu prüfen bleibt damit, ob der Inhalt der Schreiben der Klägerin unrichtig, irreführend oder unnötig verletzend ist.

Unrichtig ist eine Äusserung, wenn sie nicht der Wirklichkeit entspricht. Dies setzt voraus, dass der wahrheitswidrige Charakter einer Äusserung objektiv bestimmt werden kann, wobei der Wahrheitsbegriff relativ ist und sich am Zusammenhang orientiert, in dem eine Äusserung erfolgt. Eine Unrichtigkeit ist deshalb nur bei Tatsachenäusserungen sowie bei gemischten Werturteilen, nicht aber bei reinen Werturteilen denkbar. Bei gemischten Werturteilen sowie namentlich bei der Äusserung von Rechtsauffassungen ist der Tatsachenkern herauszuschälen und der Richtigkeitsprüfung zugänglich. Abgestellt wird in der Regel auf den Eindruck eines unbefangenen Durchschnittsadressaten. Eine allfällige Unbestimmtheit oder Unschärfe muss derjenigen Person angelastet werden, die die zu beurteilende Äusserung tätigt. Namentlich blosser Anspielungen oder Unterstellungen können trotz an sich wahrheitsgemäßem Inhalt irreführend und aus diesem Grund unlauter sein.⁵³

Irreführend ist eine Äusserung, wenn sie geeignet ist, beim Durchschnittsadressaten eine falsche Vorstellung vom fraglichen Sachverhalt hervorzurufen (Täuschung) oder eine vom fraglichen Sachverhalt abweichende Vorstellung. Im ersten Fall entwickelt der Durchschnittsadressat eine klare, aber unzutreffende Vorstellung, während er im zweiten Fall verwirrt wird und nicht genau weiss, was

⁵² BSK UWG-BERGER, Art. 3 Abs. 1 lit. a N 37.

⁵³ SHK UWG-SPITZ, Art. 3 Abs. 1 lit. a N 35.

Sache ist. In beiden Fällen erfolgt aufgrund der Äusserung eine Fehlvorstellung vom fraglichen Sachverhalt.⁵⁴

Unnötig verletzend ist eine Äusserung, wenn sie angesichts des Sachverhalts, der damit beschrieben bzw. bewertet werden soll, weit über das Ziel hinausschiesst, völlig sachfremd bzw. unsachlich, mithin unhaltbar ist.⁵⁵

128.

Die beiden Schreiben der Klägerin vom 27. Februar 2018 an die Willemin-Macodel SA sowie an die Chiron Werke GmbH & Co. KG richteten sich an Unternehmen, die im Bereich der industriellen Herstellung von Investitionsgütern tätig sind. Ein solcher Adressat ist mit patentrechtlichen Grundsätzen vertraut. Ein solcher Adressat weiss deshalb, dass der Vorwurf eines patentverletzenden Verhaltens zwei Komponenten umfasst: eine Sachverhaltskomponente und eine rechtliche Würdigung dieser Sachverhaltskomponente. Die Sachverhaltskomponente umfasst das angeblich verletzende Erzeugnis sowie den Bestand des angeblich verletzten Schutzrechts, die Wertungskomponente die rechtliche Würdigung dieses Lebenssachverhalts – die Subsumption des angeblich verletzenden Erzeugnisses unter das Schutzrecht. Aus Sicht des Adressaten des Schreibens der Klägerin stellt der Verletzungsvorwurf somit ein auf einer Tatsachenbehauptung basierendes Werturteil dar, ein sogenannt gemischtes Werturteil.

129.

Gemäss Lehre und Rechtsprechung muss bei einem gemischten Werturteil die dem Werturteil zugrundeliegende Tatsachenbehauptung wahr sein.⁵⁶ Damit ein Werturteil überhaupt möglich ist, muss der Sachverhalt zudem bekannt sein. Ist er dies nicht, kann man erstens hinsichtlich seiner Wertung nicht in guten Treuen unterschiedlicher Auffassung sein. Zweitens gibt ein Adressat einer Wertung eine objektiv nicht gerechtfertigte Tragweite, wenn der Wertung entgegen des vermittelten Eindrucks ein dem Wertenden gar nicht bekannter Sachverhalt zugrunde liegt. Mit Bezug auf Verwarnungen wegen angeblicher Schutzrechtsverletzungen halten Rechtsprechung und Lehre denn auch fest, dass eine Verwarnung nicht nur dann unberechtigt ist und damit gegen Art. 3 Abs. 1 lit. a UWG verstösst, wenn der Verwarner mit Sicherheit weiss, dass der Vorwurf der

⁵⁴ BSK UWG-BERGER, Art. 3 Abs. 1 lit. a N 38.

⁵⁵ SHK UWG-SPITZ, Art. 3 Abs. 1 lit. a N 40.

⁵⁶ BSK UWG-BERGER, Art. 3 Abs. 1 lit. a N 37.

Verletzung unbegründet ist, sondern bereits dann, wenn er Zweifel an der Richtigkeit der von ihm verbreiteten Äusserung haben muss.⁵⁷

Wenn die Klägerin, wie vorliegend, Geschäftspartner bzw. Kunden der Beklagten darauf hinweist, dass wegen Patentverletzung nicht nur der unmittelbare Verletzer, sondern auch der Teilnehmer zivil- und strafrechtlich belangt werden könne, dann hat dies Verwarnungscharakter. Eine Verwarnung ist dann missbräuchlich, wenn sie die Schwelle der Unlauterkeit überschreitet, so dass sie mit Treu und Glauben unvereinbar ist. Eine Abmahnung ist umso eher missbräuchlich, wenn sie leichtfertig und ohne Prüfung der Sach- und Rechtslage erfolgt ist.⁵⁸

Der vorliegende Fall entspricht diesem Muster. Einerseits vermittelt die Klägerin in ihren Schreiben an die Willemin-Macodel SA und an die Chiron Werke GmbH & Co. KG je vom 27. Februar 2018 den Eindruck, die angeblich verletzende «Avonisy Laser Micro Milling»-Technologie so präzise zu kennen, dass eine patentrechtliche Subsumption möglich ist. Andererseits geht aus der Klageschrift eindeutig hervor, dass die Klägerin im Zeitpunkt des Verfassens und Versendens dieser Schreiben keine auch nur annähernd gesicherte Kenntnis des angeblichen Verletzungsobjekts hatte. Die nur wenige Tage vor Versand der Schreiben eingereichte Klage richtete sich nicht gegen einen der Klägerin bekannten, realen Verletzungsgegenstand. Vielmehr argumentierte sie, das Produkt der Beklagten 1 entspreche wohl einer in einer Patentanmeldung der Beklagten offenbarten Ausführungsform, und sie begründete dann, inwiefern jede von zwölf in dieser Patentanmeldung offenbarte Ausführungsformen das Klagepatent verletze. Die Informationslage der Klägerin änderte sich erst mit Eingang der Klageantwort und Widerklage im Juni 2018.

Wer weiss, dass er den angeblichen Verletzungsgegenstand nicht kennt, kann hinsichtlich der patentrechtlichen Beurteilung nur mutmassen und muss deshalb ernsthafte Zweifel an der Richtigkeit eines Verletzungsvorwurfs haben.

Die E-Mail an die SITEC versandte die Klägerin am 8. Juni 2020, mithin erst nach Vorliegen des Fachrichtervotums vom 7. Mai 2020, in welchem der Fachrichter zum Schluss gekommen war, dass gerade *keine*

⁵⁷ BGE 108 II 225 E. 1; SIWR V/1-STREULI-YOUSSEF, 123; BSK UWG-BERGER, Art. 3 Abs. 1 lit. a N 37.

⁵⁸ WILLI, Die Schutzrechtsverwarnung als immaterialgüterrechtliches Rechtsinstitut, AJP 1999 S. 1377, 1384 f.

Patentverletzung vorliegt. Im Zeitpunkt des Versendens der E-Mail musste die Klägerin somit ernsthaft und qualifiziert in Betracht ziehen, dass sie mit ihrem Verletzungsvorwurf scheitern könnte. Wer mit diesem Wissensstand eine Geschäftspartnerin eines Konkurrenten über ein hängiges Patentverfahren orientiert, ohne in der betreffenden Mitteilung die den Verletzungsvorwurf erheblich relativierende Einschätzung des Fachrichters zu erwähnen, täuscht die Adressatin über das Gewicht des Verletzungsvorwurfs sowie die Prozessrisiken des Konkurrenten. Diese Täuschung ist wettbewerbsrelevant, weil sie objektiv geeignet ist, das Verhältnis zwischen der Beklagten 1 und ihrer Geschäftspartnerin, aber auch das Verhältnis zwischen der Beklagten 1 und ihren Konkurrenten, insbesondere der Klägerin, zu beeinflussen.⁵⁹ Die E-Mail an die SITEC ist aus diesen Gründen als irreführend zu qualifizieren.

Zusammenfassend ist festzuhalten, dass die Schreiben der Klägerin an die Willemin-Macodel SA und an die Chiron Werke GmbH & Co. KG, je vom 27. Februar 2018, sowie die E-Mail an die SITEC vom 8. Juni 2020 gegen Art. 3 Abs. 1 lit. a UWG verstossen.

130.

Nach Art. 9 Abs. 1 UWG kann, wer durch unlauteren Wettbewerb in seiner Kundschaft, seinem Kredit oder beruflichen Ansehen, in seinem Geschäftsbetrieb oder sonst in seinen wirtschaftlichen Interessen bedroht oder verletzt wird, dem Richter beantragen:

- a. eine drohende Verletzung zu verbieten;
- b. eine bestehende Verletzung zu beseitigen;
- c. die Widerrechtlichkeit einer Verletzung festzustellen, wenn sich diese weiterhin störend auswirkt.

Das Feststellungsbegehren gemäss lit. c ist subsidiär zum Unterlassungs- bzw. Beseitigungsbegehren gemäss lit. a bzw. b.⁶⁰

Das Widerklagerechtsbegehren III bezieht sich auf die ursprüngliche B1-Fassung des Klagepatents. Nach vollzogener Einschränkung des Klagepatents ist nicht mehr zu erwarten, dass die Klägerin Dritten gegenüber weiterhin behaupten wird, die Beklagte 1 verletze die B1-Fassung. Ein Unterlassungs- oder Beseitigungsbegehren kommt damit nicht mehr in Betracht. Weil aber die beiden Schreiben und die E-Mail der Klägerin eine

⁵⁹ Vgl. BGer, Urteil 6B_252/2016 vom 28. April 2016, E. 1.2.

⁶⁰ SHK UWG-SPITZ, Art. 9 N 89.

wettbewerbsrelevante Herabsetzung der Beklagten bewirkten, haben diese ein rechtlich schützenswertes Interesse an der gerichtlichen Feststellung der Unlauterkeit der gerügten Schreiben bzw. E-Mail, weshalb das Feststellungsbegehren zulässig ist.

Damit ist das Widerklagerechtsbegehren III gutzuheissen und es erübrigt sich, auf das lediglich eventualiter dazu gestellte Widerklagerechtsbegehren IV einzugehen.

Berichtigungsschreiben bzw. Mitteilung Urteil (Widerklagerechtsbegehren V):

131.

Die Beklagten verlangen mit ihrem Widerklagerechtsbegehren V, dass die Klägerin verpflichtet werde, allen Adressaten von gemäss vorne unter E. 129 unlauteren Schreiben, ein Berichtigungsschreiben zukommen zu lassen, mit Kopie an die Beklagten, in dem die Klägerin das Dispositiv des Urteils des Bundespatentgerichts wiedergebe.

132.

Die Klägerin macht geltend, das Widerklagerechtsbegehren V sei unverhältnismässig, denn durch solche Kopien würden die Beklagten Einblick erhalten, mit welchen Partnern die Klägerin Geschäfte tätige. Solche Informationen seien vom Geschäftsgeheimnis geschützt und es rechtfertige sich in keiner Weise, dass die Klägerin für eine Berichtigung solche Informationen offenlegen müsse.

133.

Nach Art. 9 Abs. 2 UWG kann, wer durch unlauteren Wettbewerb in seiner Kundschaft, seinem Kredit oder beruflichen Ansehen, in seinem Geschäftsbetrieb oder sonst in seinen wirtschaftlichen Interessen bedroht oder verletzt wird, verlangen, dass eine Berichtigung oder das Urteil Dritten mitgeteilt oder veröffentlicht wird.

Wie vorne in E. 130 festgestellt, stellen die Schreiben der Klägerin an die Willemin-Macodel SA und an die Chiron Werke GmbH & Co. KG je vom 27. Februar 2018 und die E-Mail an die SITEC vom 8. Juni 2020 eine Verletzung von Art. 3 Abs. 1 lit. a UWG dar. Somit sind die Beklagten berechtigt, im Sinne von Widerklagerechtsbegehren V eine Klarstellung gegenüber allen Adressaten von derartigen Schreiben bzw. E-Mails zu verlangen. Diese Klarstellung kann nur durch die Klägerin erfolgen, weil davon auszugehen ist, dass nicht nur die drei in diesem Verfahren bekann-

ten Parteien durch die Klägerin auf die angebliche Patentverletzung aufmerksam gemacht wurden und einzig die Klägerin die Adressaten ihrer entsprechenden Kommunikationen kennt. Die Klägerin kann sich zudem nicht auf ihr Geheimhaltungsinteresse berufen, weil das Interesse der Beklagten zu erfahren, gegenüber welchen Marktteilnehmern sie von der Klägerin in unlauterer Weise der Patentverletzung bezichtigt wurde, und an der Überprüfung der Berichtigung dieses Vorwurfs überwiegt.

Damit ist das Widerklagerechtsbegehren V gutzuheissen.

Unterlassung (Widerklagerechtsbegehren VIII):

134.

Die Beklagten stellen mit ihrer Noveneingabe vom 28. August 2020 als Reaktion auf den Teilverzicht durch die Klägerin ein neues Unterlassungsbegehren in Bezug auf die neue H1-Fassung des Klagepatents. Sie machen geltend, sie müssten aufgrund der Vorgeschichte befürchten, dass die Klägerin sie gestützt auf das eingeschränkte Klagepatent weiterhin bei Geschäftsbeziehungen der Verletzung bezichtige und dadurch anschwärze und im Wettbewerb hindere.

135.

Gemäss Art. 9 Abs. 1 lit. a UWG kann, wer durch unlauteren Wettbewerb in seiner Kundschaft, seinem Kredit oder beruflichen Ansehen, in seinem Geschäftsbetrieb oder sonst in seinen wirtschaftlichen Interessen bedroht oder verletzt wird, beantragen, eine drohende Verletzung zu verbieten.

Wie vorne in E. 129 festgestellt, stellen die Schreiben der Klägerin an die Willemin-Macodel SA und an die Chiron Werke GmbH & Co. KG je vom 27. Februar 2018 sowie die E-Mail an die SITEC vom 8. Juni 2020 eine Verletzung von Art. 3 Abs. 1 lit. a UWG dar.

Im Lichte der Art und Weise der früheren Schreiben sowie der E-Mail der Klägerin, und in besonderer Berücksichtigung des Umstands, dass die Klägerin selbst nach Vorliegen des eine Patentverletzung verneinenden Fachrichtervotums gegenüber Marktteilnehmern ohne jegliche Relativierung weiterhin eine Patentverletzung behauptete, ist eine fortbestehende Gefahr weiterer patentverletzende Handlungen der Beklagten behauptender Schreiben nicht von der Hand zu weisen.

Das Unterlassungsbegehren VIII ist demnach gutzuheissen.

Vollstreckungsmassnahmen

136.

Lautet der Entscheid auf eine Verpflichtung zu einem Tun, Unterlassen oder Dulden, so können – auf Antrag der obsiegenden Partei – bereits mit der Gutheissung der Klage im Erkenntnisverfahren für den Fall des unterlassenen Vollzugs indirekte Zwangsmassnahmen nach Art. 343 ZPO angeordnet werden (Art. 236 Abs. 3 ZPO).

Den von den Beklagten beantragten Vollstreckungsmassnahmen steht nichts entgegen. Sie sind anzuordnen.

Kosten- und Entschädigungsfolgen

137.

Dem Ausgang des Verfahrens entsprechend sind die Kosten- und Entschädigungsfolgen festzusetzen (Art. 106 ZPO).

Der Streitwert für die Hauptklage beträgt CHF 1 Mio., derjenige für die Widerklage CHF 1,2 Mio.. Da sich Haupt- und Widerklage teilweise gegenseitig ausschliessen (Art. 94 Abs. 2 ZPO) ist von einem Streitwert von insgesamt CHF 1,5 Mio. auszugehen. Die Gerichtsgebühr ist ausgehend davon sowie unter der Berücksichtigung, dass das Verfahren sehr aufwändig war und infolge des äusserst spät im Verfahren erfolgten Teilverzichts der Klägerin ein erheblicher Zusatzaufwand entstanden ist, auf CHF 100'000 festzusetzen (Art. 1 KR-PatGer). Die weiteren Kosten betragen CHF 536 für die Entschädigung des Zeugen (Art. 12, 13 Abs. 1 lit. b KR-PatGer).

138.

Die Klägerin unterliegt mit ihrer Hauptklage (Patentverletzung) vollumfänglich.

Die Beklagten unterliegen mit ihrem Begehren auf Feststellung der Nichtigkeit der eingeschränkten Fassung des Klagepatents nach Teilverzicht (Widerklagerechtsbegehren VI; Abweisung). Ihre Widerklage betreffend Feststellung der Nichtigkeit der ursprünglichen Fassung des Klagepatents wird gegenstandslos (Widerklagerechtsbegehren II) und auf das Widerklagerechtsbegehren VII betreffend Feststellung der Nichtverletzung der eingeschränkten Fassung des Klagepatents wird nicht eingetreten. Die Gegenstandslosigkeit bezüglich des Widerklagerechtsbegehrens II hat die Klägerin durch ihren Teilverzicht veranlasst, weshalb den Beklagten dafür keine Kosten aufzuerlegen sind. Das Nichteintreten auf das Wider-

klagerechtsbegehren VII ist eine Folge dessen, dass die Hauptklage (Patentverletzung) trotz Teilverzichts aus den vorne dargelegten Gründen nicht gegenstandslos geworden ist. Da der Aufwand dafür gering war, kann das unberücksichtigt bleiben. Bezüglich des Widerklagerechtsbegehrens VI ist zu berücksichtigen, dass die Klägerin das Klagepatent mit dem Teilverzicht gegenüber der ursprünglichen B1-Fassung in erheblichem Umfang eingeschränkt hat.

Insgesamt rechtfertigt es sich, der Klägerin vier Fünftel und den Beklagten ein Fünftel der Kosten unter solidarischer Haftung aufzuerlegen und mit den jeweiligen Kostenvorschüssen der Parteien zu verrechnen. Der Fehlbetrag von CHF 428.80 (Anteil Zeugenentschädigung) ist von der Klägerin nachzufordern (Art. 111 Abs. 1 ZPO). Der von den Beklagten nicht beanspruchte Kostenvorschuss (CHF 60'192.80) ist diesen zurückzuerstatten.

139.

Die Entschädigung für die rechtsanwaltliche Vertretung ist unter Berücksichtigung des erheblichen beiderseitigen Aufwands, der in diesem Fall nicht einer Partei allein angelastet werden kann, ebenfalls auf CHF 100'000 festzusetzen (Art. 5 KR-PatGer) und die Klägerin ist im Umfang ihres Unterliegens entsprechend zu verpflichten, den Beklagten CHF 60'000 zu bezahlen.

Für den patentanwaltlichen Aufwand macht die Klägerin CHF 187'000 geltend, die Beklagten machen CHF 405'304.30 geltend.

Die Auslagen für die patentanwaltliche Unterstützung im Prozess können praxisgemäss als notwendige Auslagen erstattet werden (Art. 32 PatGG i.V.m. Art. 3 lit. a KR-PatGer; entspricht Art. 95 Abs. 3 lit. a ZPO), allerdings nur bis zur tatsächlichen Höhe, oder, wenn diese die Entschädigung für die berufsmässige anwaltliche Vertretung gemäss Tarif übersteigt, «von der Grössenordnung her im Bereich der rechtsanwaltlichen Entschädigung» gemäss KR-PatGer.⁶¹

Entsprechend sind die notwendigen Auslagen für die patentanwaltliche Unterstützung ebenfalls auf CHF 100'000 festzusetzen und die Klägerin

⁶¹ BPatGer, Urteil O2016_009 vom 18. Dezember 2018, E. 64 – «Durchflussmessfühler»; Urteil S2018_001 vom 23. Mai 2018, E. 5; Urteil O2015_009 vom 21. März 2018, E. 11.2; Urteil O2012_43 vom 10. Juni 2016, E. 5.5.

ist im Umfang ihres Unterliegens entsprechend zu verpflichten, den Beklagten CHF 60'000 zu bezahlen.

Die Klägerin ist somit zu verpflichten, den Beklagten eine auf drei Fünftel reduzierte Parteientschädigung von insgesamt CHF 120'000 zu bezahlen.

Das Bundespatentgericht erkennt:

1. Die Hauptklage (Patentverletzung) wird im Umfang der Rechtsbegehren Ziff. 1 bis 5 gemäss Replik zufolge Klagerückzugs als erledigt beschrieben.
2. Die Hauptklage (Patentverletzung) wird im Übrigen abgewiesen.
3. Auf die Widerklage wird im Umfang von Rechtsbegehren VII (Feststellung Nichtverletzung) nicht eingetreten.
4. Die Widerklage wird im Umfang von Rechtsbegehren II (Feststellung Nichtigkeit B1-Fassung) als gegenstandslos beschrieben.
5. Die Widerklage wird im Umfang von Rechtsbegehren VI (Feststellung Nichtigkeit H1-Fassung) abgewiesen.
6. In Gutheissung von Rechtsbegehren III der Widerklage (Feststellung UWG-Verletzung) wird festgestellt, dass die Schreiben der Klägerin an die Willemin-Macodel SA vom 27. Februar 2018 sowie an die Chiron Werke GmbH & Co. KG vom 27. Februar 2018, wonach die Klägerin der Meinung sei, die Technologie «Avonisy Laser Micro Milling» verletze deren Patent EP 1 833 636 B1, weshalb die Klägerin am 15. Februar 2018 beim Bundespatentgericht eine Patentverletzungsklage gegen die Beklagte 1 und deren Verwaltungsräte eingeleitet habe, gegen das Bundesgesetz gegen den unlauteren Wettbewerb (UWG) verstossen und damit widerrechtlich sind.
7. In Gutheissung von Rechtsbegehren V der Widerklage (UWG: Berichtigung) wird die Klägerin unter Androhung einer Ordnungsbusse von CHF 1'000 für jeden Tag der Nichterfüllung, mindestens aber CHF 5'000, sowie der Bestrafung ihrer Organe nach Art. 292 StGB mit Busse im Widerhandlungsfall verpflichtet, allen Adressaten von Schreiben, in denen behauptet wurde, dass die Klägerin der Meinung sei, die Technologie «Avonisy Laser Micro Milling» verletze deren Patent EP 1 833 636 B1, weshalb die Klägerin am 15. Februar 2018

beim Bundespatentgericht eine Patentverletzungsklage gegen die Beklagte 1 und deren Verwaltungsräte eingereicht habe, zumindest die Dispositiv-Ziffern 1 bis 8 des vorliegenden Urteils mit Kopie an die Beklagten zukommen zu lassen.

8. In Gutheissung von Rechtsbegehren VIII der Widerklage (UWG: Unterlassung) wird der Klägerin unter Androhung einer Ordnungsbusse von CHF 1'000 für jeden Tag der Nichterfüllung, mindestens aber CHF 5'000, sowie der Bestrafung ihrer Organe nach Art. 292 StGB mit Busse im Wiederhandlungsfall verboten, gegenüber Dritten – insbesondere aktuellen, früheren oder potentiellen Geschäftsbeziehungen der Beklagten 1 – zu behaupten, die von der Beklagten 1 hergestellten und/oder gelieferten Maschinen und/oder deren «Avonisys Laser Micro Milling» oder «Avonisys Air-Jet»-Technologie verletze den eingeschränkten Schweizer Teil CH/EP 1 833 636 H1 des europäischen Patents EP 1 833 636 B1.
9. Die Gerichtsgebühr wird festgesetzt auf CHF 100'000;
Die zusätzlichen Kosten (Zeugenschädigung) betragen CHF 536.
10. Die Kosten werden zu vier Fünfteln der Klägerin und zu einem Fünftel den Beklagten unter solidarischer Haftung auferlegt und mit den von den Parteien geleisteten Kostenvorschüssen verrechnet. Der Fehlbetrag von CHF 428.80 wird von der Klägerin nachgefordert. Der nicht beanspruchte Anteil des von den Beklagten geleisteten Kostenvorschusses wird diesen zurückerstattet.
11. Die Klägerin wird verpflichtet, den Beklagten eine reduzierte Parteientschädigung von CHF 120'000 zu bezahlen.
12. Schriftliche Mitteilung an die Parteien unter Beilage des Protokolls der Hauptverhandlung sowie nach Eintritt der Rechtskraft an das Eidgenössische Institut für Geistiges Eigentum, je gegen Empfangsbestätigung.

Rechtsmittelbelehrung:

Gegen diesen Entscheid kann innert **30 Tagen** nach Eröffnung beim Bundesgericht, 1000 Lausanne 14, Beschwerde in Zivilsachen geführt werden (Art. 72 ff., 90 ff. und 100 des Bundesgerichtsgesetzes vom 17. Juni 2005 [BGG, SR 173.110]). Die Frist ist gewahrt, wenn die Beschwerde spätestens am letzten Tag der Frist beim Bundesgericht einge-

reicht oder zu dessen Händen der Schweizerischen Post oder einer schweizerischen diplomatischen oder konsularischen Vertretung übergeben worden ist (Art. 48 Abs. 1 BGG). Die Rechtsschrift ist in einer Amtssprache abzufassen und hat die Begehren, deren Begründung mit Angabe der Beweismittel und die Unterschrift zu enthalten. Der angefochtene Entscheid und die Beweismittel sind, soweit sie die beschwerdeführende Partei in Händen hat, beizulegen (vgl. Art. 42 BGG).

St. Gallen, 14. Dezember 2020

Im Namen des Bundespatentgerichts

Instruktionsrichter

Erste Gerichtsschreiberin

Dr. iur. Andri Hess

lic. iur. Susanne Anderhalden

Versand: 31.03.2021